



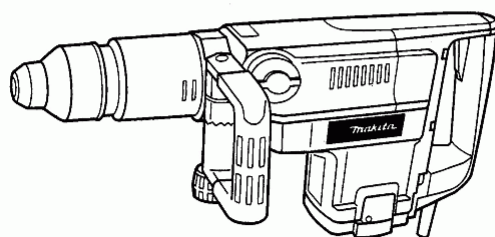
Rotary Hammer
Instruction Manual

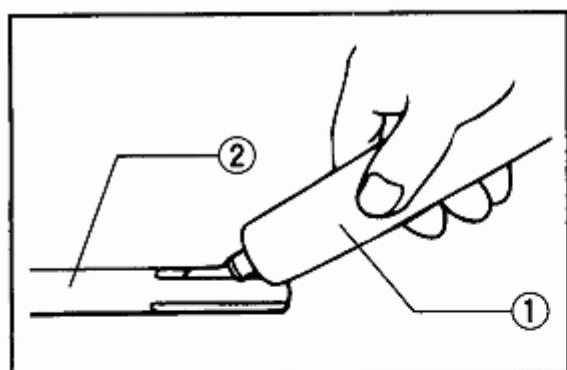
Bohrhammer
Betriebsanleitung

Электронный перфоратор
ИНСТРУКЦИЯ ПО ЭКСПЛУАТАЦИИ

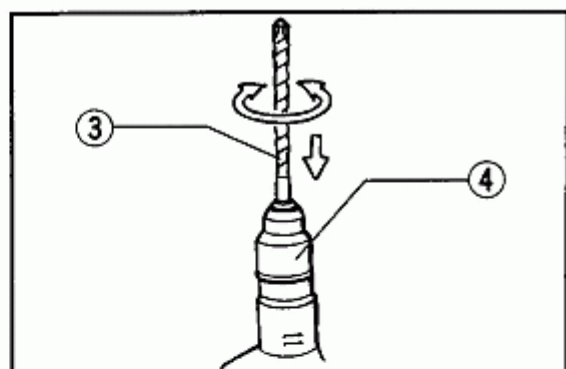
WIERTARKA MŁOTKOWA
Instrukcja obsługi

HR5001C

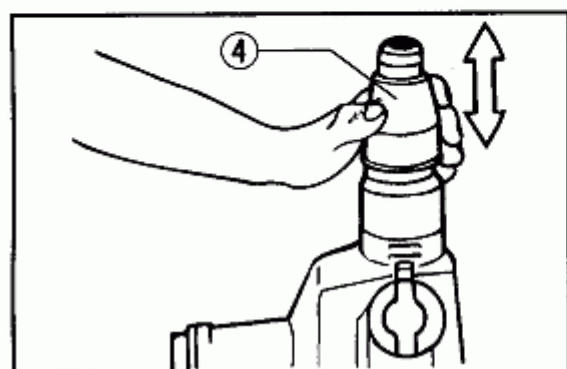




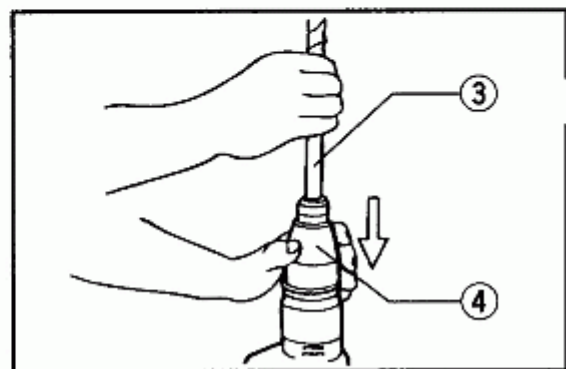
1



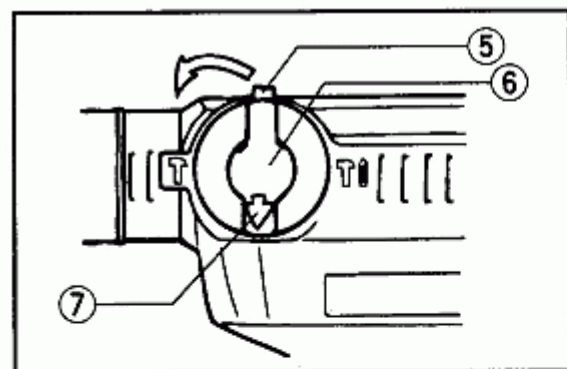
2



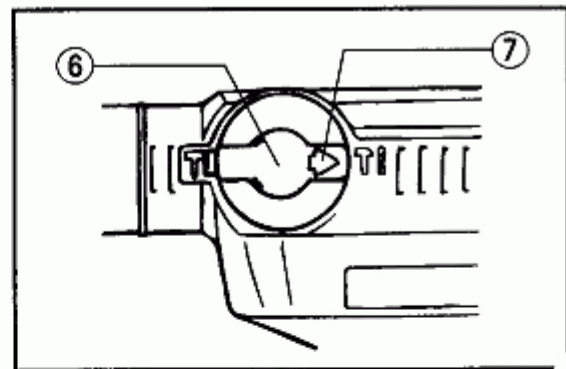
3



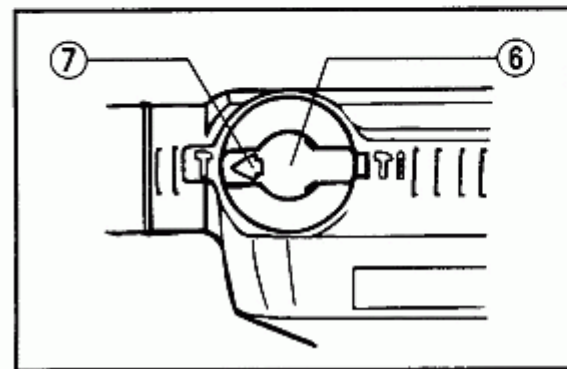
4



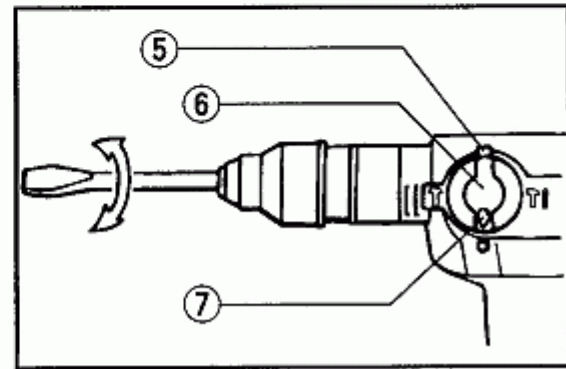
5



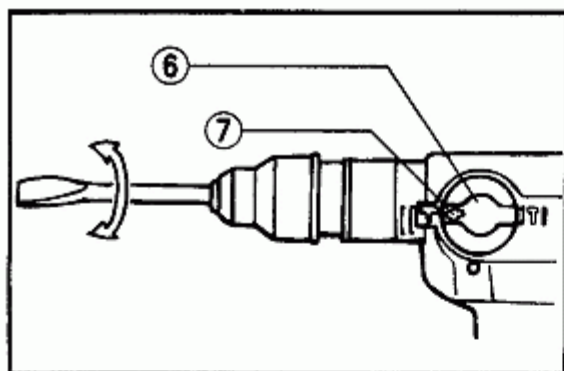
6



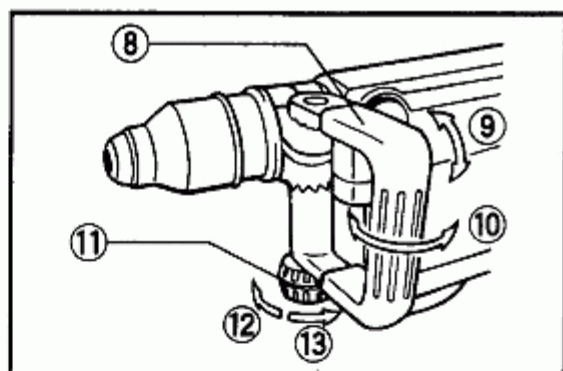
7



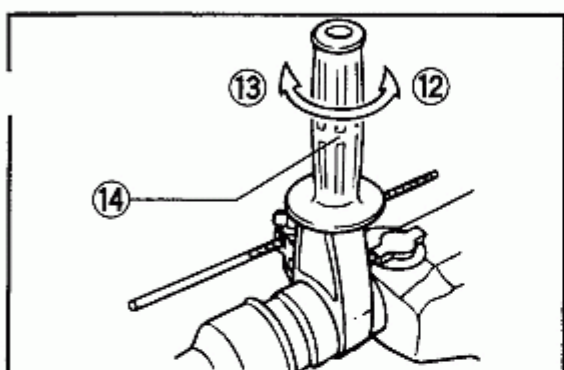
8



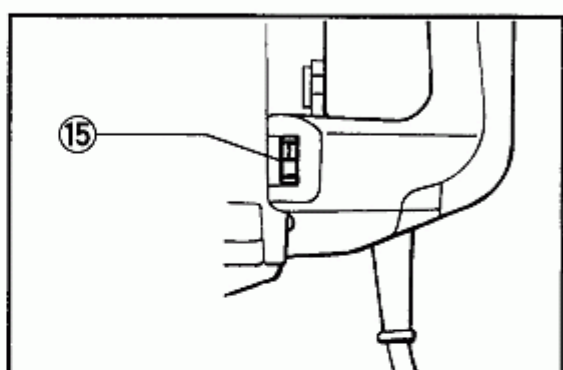
9



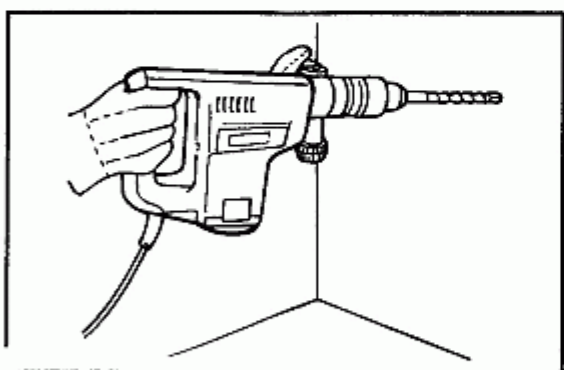
10



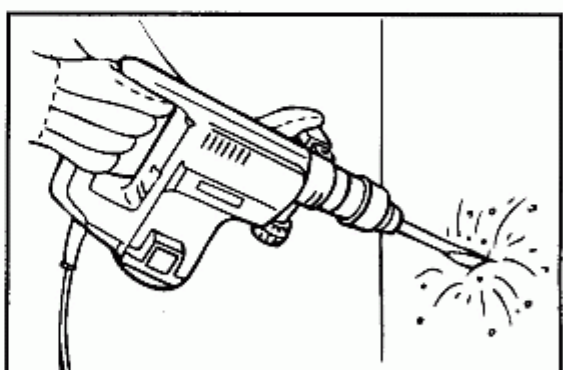
11



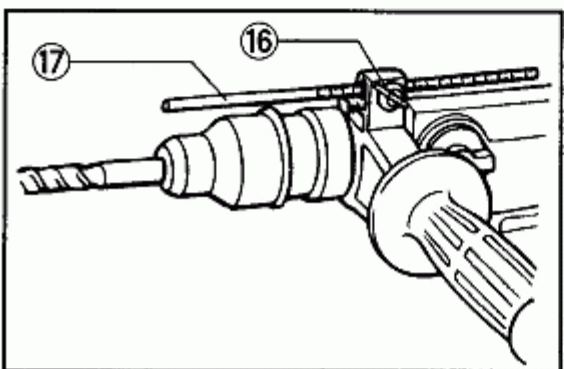
12



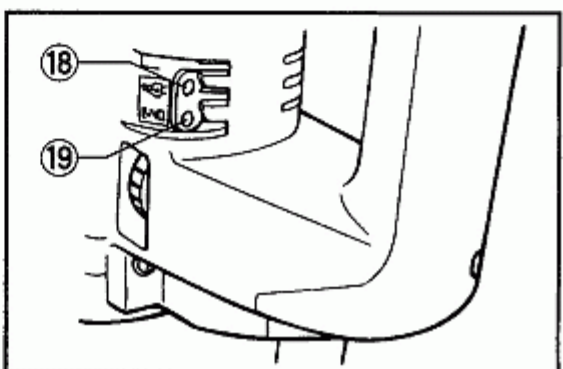
13



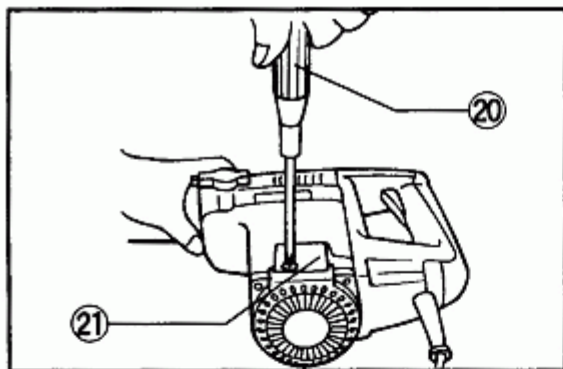
14



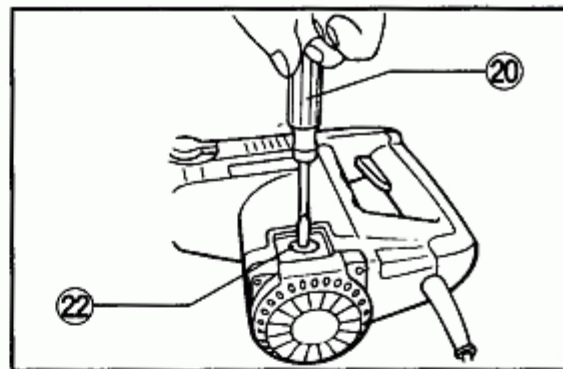
15



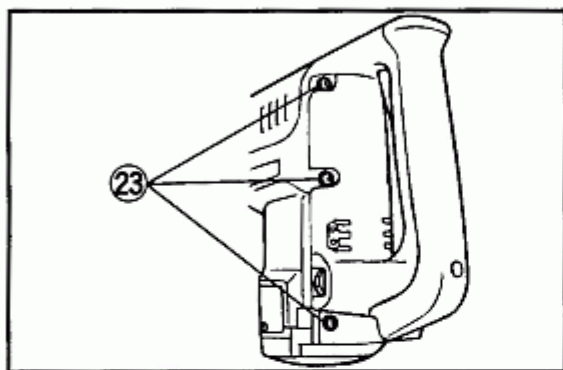
16



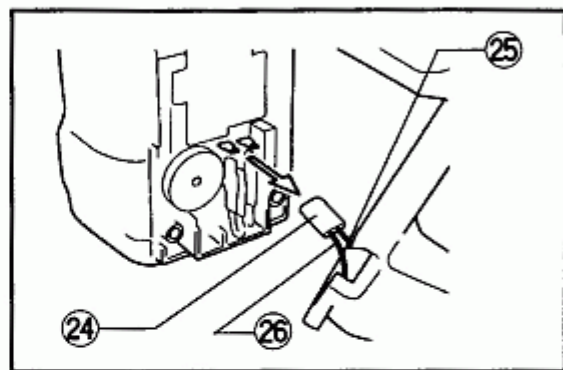
17



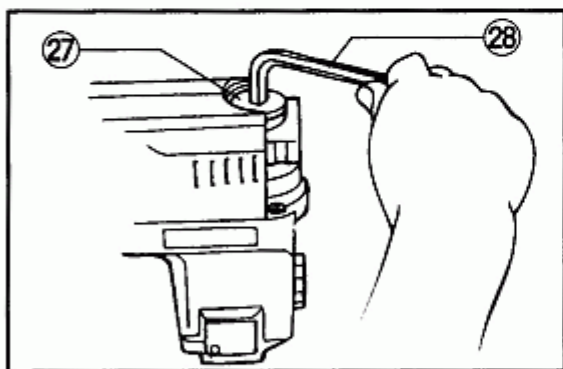
18



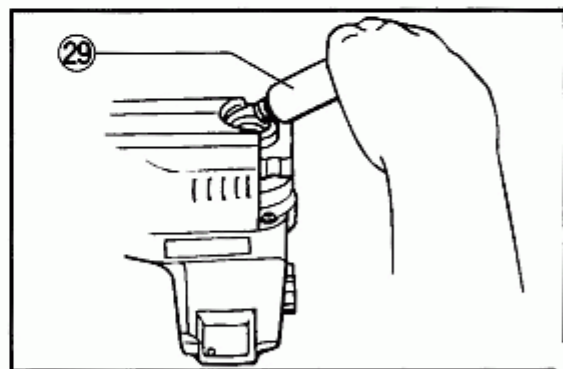
19



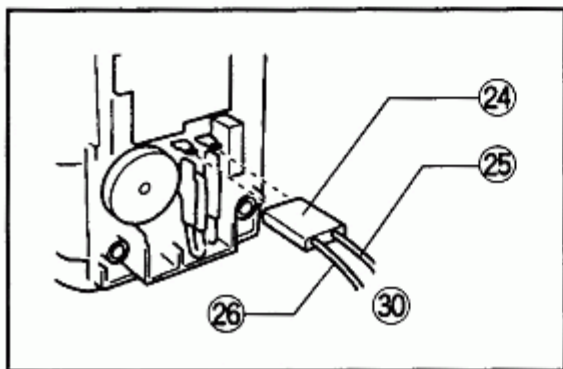
20



21



22



23

ПОЯСНЕНИЯ К РИСУНКАМ

- | | | |
|--|--|---|
| ① Смазка хвостовика бура. | ⑪ Гайка зажима. | ⑳ Отвертка. |
| ② Хвостовик бура. | ⑫ Отпустить. | ㉑ Защитная крышка щеткодержателя. |
| ③ Бур | ⑬ Затянуть. | ㉒ Крышка щеткодержателя направления вращения. |
| ④ Корпус держателя бура | ⑭ Дополнительная боковая рукоятка. | ㉓ Винты. |
| ⑤ Фиксатор | ⑮ Регулятор скорости вращения. | ㉔ Разъемы. |
| ⑥ Переключатель рода работ. | ⑯ Винт закрепления ограничителя глубины. | ㉕ Черный. |
| ⑦ Указатель. | ⑰ Ограничитель глубины. | ㉖ Белый. |
| ⑧ Боковая рукоятка. | ⑱ Индикаторная лампа включения зеленого цвета. | ㉗ Крышка кардана. |
| ⑨ Может поворачиваться на 360 и закрепляться в любом положении. | ⑲ Индикаторная лампа неисправности красного цвета. | ㉘ Шестигранный ключ. |
| ⑩ Может устанавливаться в 8 различных горизонтальных положениях. | | ㉙ Смазка. |
| | | ㉚ Схема соединений. |

Технические характеристики

Модель	HR5001C
Максимальный диаметр сверления	
Сверлом с твердосплавным наконечником	50мм
Полый буровой коронкой	160мм
Частота холостого хода (об/мин)	120 - 240
Количество ударов в минуту	1100 - 2150
Полная длина	610 мм
Масса	10 кг

- В связи с развитием и техническим прогрессом оставляем за собой право внесения технических изменений без предварительного информирования об этом.
- **ПРИМЕЧАНИЕ:** технические характеристики могут быть различными в зависимости от страны поставки

Электропитание.

Инструмент должен быть подключен к сети с напряжением, соответствующим напряжению, указанному на маркировочной табличке.

ИСПОЛЬЗОВАНИЕ ТОКА ДАЖЕ ПОНИЖЕННОГО НАПРЯЖЕНИЯ МОЖЕТ ПРИВЕСТИ К ПЕРЕГРУЗУ ИНСТРУМЕНТА.

Род тока - переменный, однофазный. В соответствии с европейскими стандартами инструмент имеет двойную изоляцию и, следовательно, может быть подключен к незаземленным розеткам.

Меры безопасности.

Для Вашей же безопасности, пожалуйста, следуйте инструкции по безопасности.

ДОПОЛНИТЕЛЬНЫЕ ПРАВИЛА БЕЗОПАСНОСТИ

1. Всегда используйте предохранительный шлем (каска), защитные очки и/или защитную маску, а также рекомендовано использовать противопылевой респиратор, ушные протекторы и толстые хлопчатобумажные перчатки.
2. Перед началом работ убедитесь в том, что сверло надежно зафиксировано в держателе.
3. Перед работой проверьте степень затяжки винтов. При нормальной работе машина вибрирует. Винты могут прийти в ослабленное состояние, и может произойти авария или несчастный случай.
4. В холодное время года или после длительного хранения перед работой дайте перфоратору несколько минут поработать без нагрузки, это размягчит смазку, без которой работа в режиме удара будет невозможной.
5. Всегда следите за устойчивым положением ног. При работе на высоте убедитесь в отсутствии кого-либо под Вами.
6. Держите инструмент в руках крепко. Всегда используйте боковую ручку.
7. Не прикасайтесь руками к вращающимся частям инструмента.
8. Не направляйте перфоратор в направлении живых объектов. Бур может вылететь и нанести серьезные увечья.
9. Не оставляйте инструмент работающим без присмотра. Производите включение, только когда он находится в руках.

10. При работе в стенах и полах, где могут находиться токоведущие предметы, не прикасайтесь к металлическим частям инструмента. Во избежание поражения током при попадании на токоведущие предметы держите инструмент только за изолированные поверхности.

11. Не прикасайтесь к сверлу и образцу сразу после сверления. Они могут быть очень горячими и привести к ожогам.

СОХРАНЯЙТЕ ЭТУ ИНСТРУКЦИЮ

ИНСТРУКЦИЯ ПО ЭКСПЛУАТАЦИИ

Установка и удаление сверла

Важно: перед установкой или удалением сверла или других расходных деталей, убедитесь в том, что инструмент выключен и отключен от источника питания.

Перед установкой бура очистите его хвостовик и смажьте его прилагаемой смазкой для буров. (Рис. 1)

Вставьте бур в держатель, надавите на него и поверните его до зацепления с держателем. (Рис. 2)


Если держатель с буром не поддается давлению, вытащите бур. Надавите и отпустите держатель несколько раз, затем снова вставьте бур и повторите его закрепление снова. (Рис. 3)

После установки убедитесь в надежности закрепления бура, попытайтесь вытянуть его из держателя.


Для отсоединения бура надавите на держатель вниз до упора и вытяните бур. (Рис. 4)

Выбор рода работ

Вращение с ударом (Рис. 5 и 6)

Для сверления в бетоне, кирпиче и в им подобных материалах нажмите на кнопку фиксатора и поверните рычаг переключателя рода работ в положение, отмеченное символом . При этих работах используйте буры с твердосплавными наконечниками.

Режим удара (Рис. 5 и 7)

Для отслаивания, скалывания и других отбойных работ нажмите на кнопку фиксатора и поверните рычаг переключателя рода работ в положение, отмеченное символом . При этих работах используйте различные типы резцов.

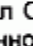
ВНИМАНИЕ:


- Во время вращения не пытайтесь повернуть рычаг переключателя рода работ, так как это приведет к поломке перфоратора.
- Во избежание быстрого износа механизма переключения рода работ следите, чтобы рычаг переключения всегда находился зафиксированным в любом из двух рабочих положений.

Угол резца (при режиме удара)

Важно:

Перед изменением положения резца убедитесь в том, что перфоратор выключен и отключен от сети.

Резец может быть закреплен в 12 различных положениях. Для изменения положения резца нажмите на кнопку фиксатора и поверните рычаг переключения рода работ в положение, при котором указатель покажет на символ . Затем поверните резец в выбранное положение. (Рис. 8)

Нажимая на кнопку фиксатора, поверните рычаг переключателя в положение .

(Рис. 9)

Затем проверьте фиксацию инструмента.

Боковая D-образная рукоятка (Рис. 10)

ВНИМАНИЕ:

Используйте эту рукоятку только при долбежных работах. Никогда не используйте ее при сверлильных работах, так как она не позволяет надежно удерживать перфоратор при сверлении.

Эта рукоятка может поворачиваться на 360° в вертикальной плоскости и может быть закреплена в любом положении. Она также может перемещаться вперед и назад в 8 фиксированных положениях в горизонтальной плоскости. Для установки просто освободите зажимную гайку, установите рукоятку в выбранном положении, и снова затяните гайку.

Боковая ручка (Рис. 11)

ВНИМАНИЕ:

Для обеспечения безопасного сверления всегда устанавливайте боковую ручку.

Для удерживания перфоратора в любом положении при сверлении боковая ручка может устанавливаться на перфоратор в любом положении. Ослабьте ручку, поворачивая ее против часовой стрелки. Затем установите ее в заданном положении и снова затяните, поворачивая по часовой стрелке.

Включение

ВНИМАНИЕ:

Перед включением инструмента всегда проверяйте работоспособность переключателя, после отпущения он должен легко возвращаться в положение «Выключено».


Чтобы включить инструмент, просто нажмите на переключатель. Для выключения машины отпустите переключатель.

Изменение скорости вращения (Рис. 12)

та вращения и частота ударов могут регулироваться с помощью регулятора, на котором 0 - самая низкая скорость, а 6 - самая полная. Нижеследующая таблица показывает взаимосвязь между положением регулятора, частотой вращения и частотой ударов.

Положение регулятора	Частота вращения (1/мин)	Частота ударов (1/мин)
6	240	2150
5	230	2050
4	200	1800
3	170	1500
2	130	1200
1	120	1100

Сверление с ударом (Рис. 13)

Поставьте рычаг переключения рода работ в положение  Расположите бур в месте сверления и нажмите на выключатель пуска. Не давите на машину. Легкое нажатие дает наилучший результат. Зафиксируйте машину в положении для сверления, не позволяя ей соскользнуть с выбранной точки.

Не прикладывайте большего усилия, когда отверстие становится забитым пылью и крошкой. А наоборот, вращая машину на холостом ходу, вытяните бур из отверстия. Если Вы повторите эту процедуру несколько раз, то отверстие полностью освободится от пыли и крошки.


ВНИМАНИЕ: при сверлении в железобетонных конструкциях бур может попасть на стальной стержень усиления бетона, что мгновенно скажется на машине, поэтому, для Вашей же безопасности, при сверлении по железобетону займите устойчивое положение, инструмент держите двумя руками.

Предохранительная муфта

Предохранительная муфта включится, когда машина достигнет определенного момента вращения, в этот момент она отсоединит мотор от вала. Когда это произойдет, бур перестанет вращаться.

ВНИМАНИЕ: как только муфта сработает, немедленно выключите машину. Это позволит Вам избежать перегруза электродвигателя.

Работа отбойным молотком (Рис. 14)

Поставьте переключатель режима работ в положение  Держите машину крепко двумя руками. Включите машину и прикладывайте легкое усилие для удержания машины в выбранном для удара месте. Сильно давить на перфоратор нет необходимости, так как это не даст лучших результатов.

Ограничитель глубины (Рис. 15)

Ограничитель глубины сверления используется для сверления отверстий одинаковой глубины. Ослабьте ручку зажима и вставьте ограничитель глубины в отверстие в основании зажима. Отрегулируйте ограничитель глубины сверления до желаемой глубины и затяните ручку зажима.

ПРЕДОСТЕРЕЖЕНИЕ: ограничитель глубины сверления не может быть использован в положении, когда он касается корпуса редуктора.

Индикаторная лампа (Рис. 16)

Зеленый индикатор загорается, когда выключатель находится в положении «ON» (включено). Если индикатор загорелся, но двигатель не работает, это значит, что износились щетки, неисправна электрическая цепь или мотор. Если индикатор не загорелся и двигатель не работает, это значит, что, возможно, повреждены выключатель пуска или сетевой шнур.

Красный индикатор загорается, когда состояние щеток близко к критическому, что указывает на необходимость срочного сервисного обслуживания перфоратора. Еще приблизительно через 8 часов работы двигатель автоматически отключится. Производите обслуживание перфоратора немедленно после загорания красного индикатора.

ОБСЛУЖИВАНИЕ

Любые работы, включая смазку и замену щеток, во время гарантийного срока должны производиться только специалистами в условиях сервисных центров.

ВНИМАНИЕ:

Перед началом любых работ убедитесь, что машина отключена и выключена из розетки.

Замена угольных щеток (Рис. 17 и 18)

Когда угольные щетки изнашиваются до допустимого предела, инструмент автоматически отключается. Когда это произошло, ослабьте винты, которые держат крышку держателя щеток. Снимите крышку. Меняйте обе угольные щетки одновременно. Используйте только одинаковые угольные щетки.

Смазка

Этот инструмент не требует частой периодической смазки благодаря специальной встроенной системе смазки. Смазывайте машину каждый раз после замены щеток.

Для прогрева машины включите ее на несколько минут. Затем выключите и отключите от сети. Отверните 6 винтов и отсоедините рукоятку. (Рис. 19) Отсоедините разъем. (Рис. 20) С помощью шестигранного ключа отвинтите крышку кардана. (Рис. 21) Поместите машину на поверхности стола в вертикальном положении с держателем, расположенном в верхней точке. Это позволит старому маслу стечь в полость корпуса кардана. Удалите старую смазку. Тщательно протрите полость и замените старую смазку 30-ю граммами новой. Используйте только настоящую смазку фирмы «Макита» (поставляется отдельно). Использование большего, чем 30 граммов количества смазки может привести к неправильному ударному действию и выходу инструмента из строя. Снова установите крышку кардана и затяните ее шестигранным ключом. (Рис. 22) Соедините разъем и установите рукоятку. (Рис. 23)

ВНИМАНИЕ:

- Будьте осторожны, не повредите клеммы или токоведущие провода во время протирания полости корпуса кардана от старой смазки или при установке рукоятки.
- Не перетягивайте крышку кардана, она сделана из пластмассы и может сломаться.

Для того чтобы инструмент работал долго и надежно ремонтные, сервисные и регулировочные работы должны проводиться только специалистами в сервисных центрах фирмы «Макита».

Makita Corporation

Anjo, Aichi Japan

Made in Japan

884188-204

PRINTED IN JAPAN
2000-8N