

№ на схеме	Код	Наименование детали	Характеристика	Кол-во, шт./изд.
	20.02.01.00.00	Устройство зарядное	12В	1
	00.20.20.01.00	Патрон сверлильный	Ø10 БЗП	1
1	20.05.00.04.00	Корпус		1
2	20.05.00.05.00	Корпус-накладка		1
3,24	20.05.00.03.00	Крышка-накладка с держателями битов		1
4	20.03.01.02.00	Клавиша переключения скорости		1
5	20.04.02.01.00	Платформа контактная		1
6	20.03.01.01.00	Рычаг переключения скорости		1
7	20.05.00.01.00	Фиксатор платформы		1
8	20.04.00.05.00	Радиатор охлаждения		1
9	00.02.04.01.22	Винт	M5L x 18	1
10	20.04.02.04.00	Контакт механический		2
11	00.02.03.01.21	Винт	3x8	2
12	20.04.00.01.00	Провод соединительный черный короткий		1
13	20.04.00.02.00	Провод соединительный красный короткий		1
14	00.02.03.01.25	Винт	3x11	7
15	20.03.00.00.00	Редуктор в сборе		1
16	20.04.01.00.00	Электродвигатель в сборе	RS550HS 12В	1
17	00.02.03.01.23	Винт	3x13	2
18	00.02.02.01.09	Шайба гроверная	Ø3	1
19	00.10.01.04.05	Выключатель	JV02L-1B	1
20	20.04.02.02.00	Провод соединительный черный длинный		1
21	20.04.02.03.00	Провод соединительный красный длинный		1
22	00.02.04.01.19	Винт	M3x8	1
23	00.02.01.01.09	Гайка	M3	1
26	20.05.00.02.00	Ложемент электродвигателя		2
27	20.04.00.03.00	Провод-перемычка синий		1
28	20.04.00.04.00	Провод-перемычка желтый		1
29	00.02.03.01.20	Винт	3x5	1
30	00.10.08.01.01	Элемент полупроводниковый с выводными концами	IRFZ44N	1
31	20.02.02.00.00	Батарея аккумуляторная	12В	1

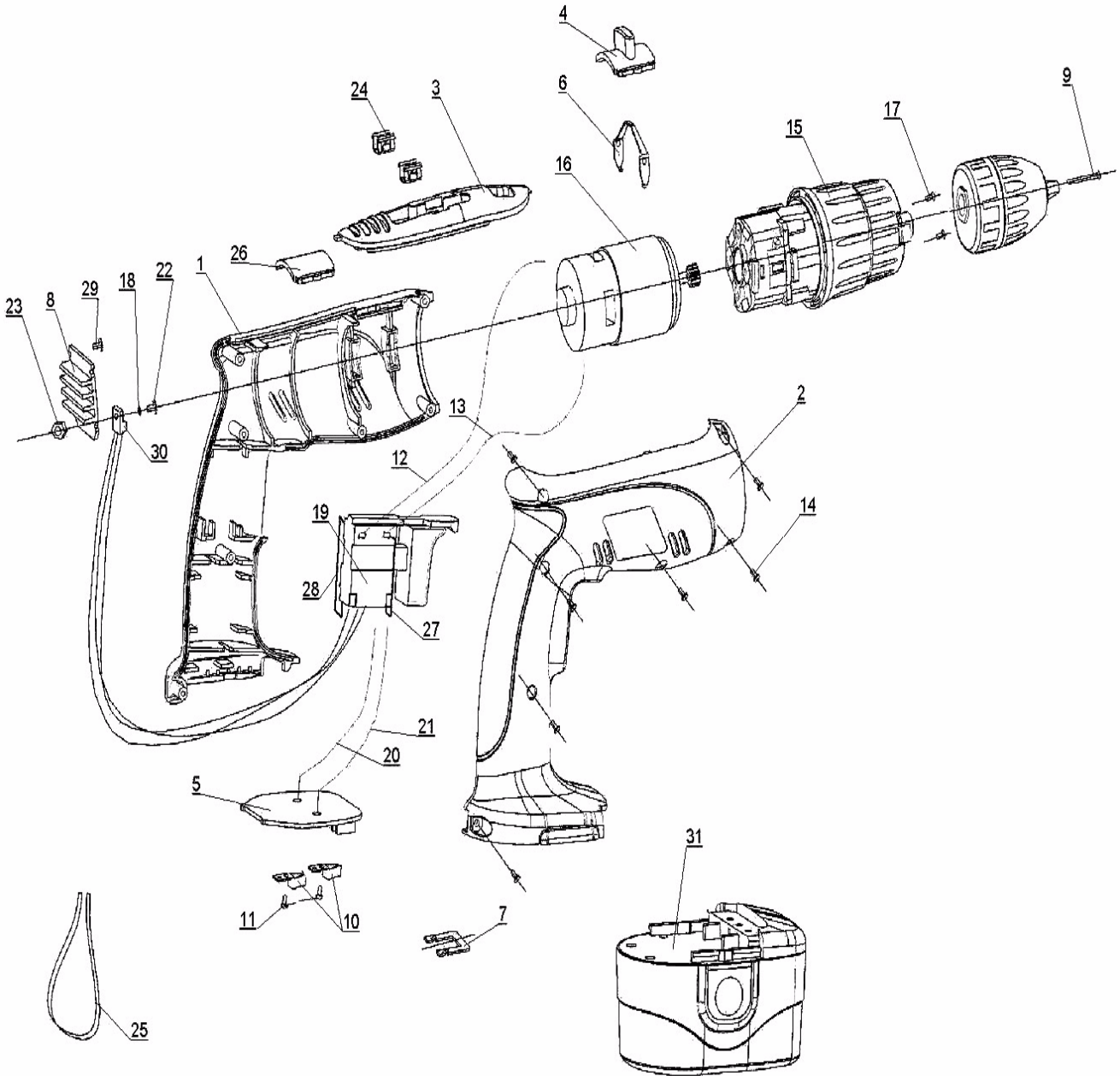
ГРУППА КОМПАНИЙ

ИНТЕРСКОЛ

Каталог запасных частей изделия

Действителен с 01.11.2003 г.

МАШИНА РУЧНАЯ ЭЛЕКТРИЧЕСКАЯ
СВЕРЛИЛЬНАЯ АККУМУЛЯТОРНАЯ**АД-12 ЭР**



Каталог запасных частей изделия

Действителен с 01.11.2003 г.

МАШИНА РУЧНАЯ ЭЛЕКТРИЧЕСКАЯ
СВЕРЛИЛЬНАЯ АККУМУЛЯТОРНАЯ

АД-12 ЭР