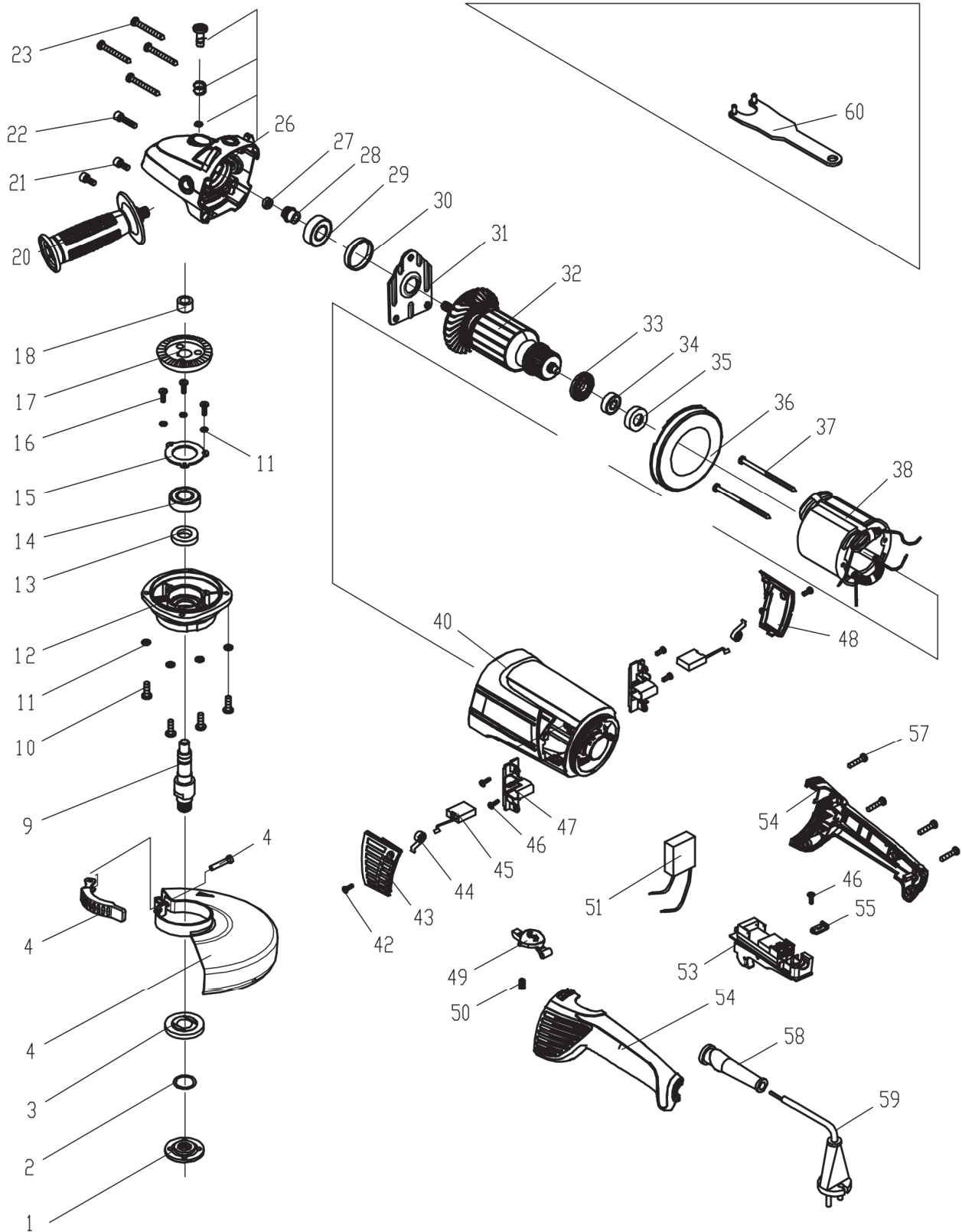


AF230/2600S
VERSIÓN: 0
2120


POS	CODIGO	DENOMINACION	DESCRIPTION	DENOMINATION
1	134313391	Tuerca fijación disco	Outside flange	Écrou fixation disque
2	134115202	Junta	O Type ring	Bague en caoutchouc
3	134115203	Pletina asiento disco	Inner flange	Flasque appui disque
4	134115204	Protección disco 230mm	Protection cover 230mm	Protection complet 230mm
9	134115209	Eje portadisco	Disc Spindle	Axe Disque
10	842009289	Tornillo M5x16 DIN-912	Screw M5x16 DIN-912	Vis M5x16 DIN-912
11	872100050	Arandela 5 DIN-7980	Washer 5 DIN-7980	Rondelle 5 DIN-7980
12	134115212	Plato engranajes	Gear Housing Cover	Plateau Engrenages
13	134115213	Anillo obturador	Obturation ring	Anneau obturateur
14	134115214	Rodamiento 6302-2RS	Ball Bearing 6302-2RS	Roulement 6302-2RS
15	134115215	Tapa rodamiento	Bearing cover	Couvercle roulement
16	844315285	Tornillo torx M5x12 ZNG	Screw torx M5x12 ZNG	Vis torx M5x12 ZNG
17	134115217	Juego engranajes (Z=49, Z=12)	Gear pair (Z=49, Z=12)	Jeu d'engrenages (Z=49, Z=12)
18	713721120	Casquillo agujas HK-1212	Neeble bushing HK-1212	Douille à aiguilles HK-1212
20	134115548	Puño auxiliar	Auxiliary handle	Poignée auxiliaire
21	849077150	Tornillo torx M5x10	Screw torx M5x10	Vis torx M5x10
22	844305293	Tornillo PZ M5x20	Screw PZ M5x20	Vis PZ M5x20
23	842009301	Tornillo M5x40 DIN-912	Screw M5x40 DIN-912	Vis M5x40 DIN-912
26	134115226	Cabezal engranajes	Gear Housing	Carter
27	860907119	Tuerca fijación piñon M10x1	Nut M10x1	Ecrou M10x1
28	134115217	Juego engranajes (Z=49, Z=12)	Gear pair (Z=49, Z=12)	Jeu d'engrenages (Z=49, Z=12)
29	134115229	Rodamiento 6301-2RS	Ball Bearing 6301.2RS	Roulement 6301-2RS
30	134115230	Anillo goma rodamiento 6301	Bearing bush circle 6301	Anneau de joint 6301
31	134115231	Tapa rodamiento	Bearing cover	Couvercle roulement
32	134115232	Inducido 230V	Armature 230V	Induit 230V
33	134115233	Anillo protección polvo	Guide dust Circle	Disque de protection
34	712062926	Rodamiento 629-ZZ	Ball bearing 629-ZZ	Roulement 629-ZZ
35	134115235	Anillo goma rodamiento 629	Rubber bearing sleeve 629	Baque caoutxouc 629
36	134115236	Guia de aire	Air guide	Guide d'air
37	844830139	Tornillo torx TP5x80 ZNG	Screw torx TP5x80ZNG	Vis torx TP5x80ZNG
38	134115238	Estator 230V	Field 230V	Stator 230V
40	134115240	Cubierta motor	Motor cover	Couvercle moteur
42	844800045	Tornillo 4x10TP	Screw 4x10TP	Vis 4x10TP
43	134115243	Tapa portaescobillas Izda.	Brush cover (Left)	Couvercle balai (gauche)
44	134115244	Muelle escobilla	Brush Spring	Ressort Balai
45	134115245	Escobilla 8x20mm	Carbon brush 8x20mm	Balai 8x20mm
46	844315252	Tornillo torx M4x12ZNG	Screw torx M4x12	Vis torx M4x12
47	134115247	Portaescobilla	Brush holder	Porte balai
48	134115248	Tapa portaescobillas Dcha.	Brush cover (Right)	Couvercle balai (droit)
49	134115249	Boton fijación puño	Turning button	Bouton fixation poignée rotative
50	134115250	Muelle fijación puño	Rotary spring	Ressort fixation poignée
51	134115251	Modulo arranque lento 230V	Soft Start 230V	Regulateur 230V
53	134115253	Interruptor 16A 5E4	Switch 16A 5E4	Interrupteur 16A 5E4
54	134115254	Cubierta puño	Back handle	Couvercle poignée
55	134134231	Brida fijar cable	Cable fastening clamp	Bride fixation câble
57	844820048	Tornillo torx TP4x16ZNG	Screw torx TP4x16ZNG	Vis torx TP4x16ZNG
58	134115258	Manguito	Rubber sleeve	Manchon
59	767553200	Cable red HO7RN-F 2x1,5mm	Power cord HO7RN-F 2x1,5mm	Cable prise courant HO7RN-F 2x1,5mm
60	134109521	Llave pivotes	2-Pin spanner	Clé fixe à tétons

*** FELISATTI * AMOLADORA * GRINDER * MELEUSE * SMERIGLIATRICI ***
*** МАШИНА УГЛОВАЯ ШЛИФОВАЛЬНАЯ ***

2120

LISTA DE RECAMBIOS / SPARE PART LIST / LISTE PIECES DETACHEES/ ELENCO LEI COMPONENTI / ЗАПЧАСТИ

VERSION: 0

POS	CODIGO	DENOMINACION	DESCRIZIONE	ОПИСАНИЕ
1	134313391	Tuerca fijación disco	Dado di fisaggio	Гайка прижимная шлифкруга
2	134115202	Junta	Giunto	Кольцо резиновое
3	134115203	Pletina asiento disco	Piastra sede dischi	Фланец опорный шлифкруга
4	134115204	Protección disco 230mm	Protezione disco 230mm	Кожух защитный 230mm
9	134115209	Eje portadisco	Aldero porta-lama	Шпиндель
10	842009289	Tornillo M5x16 DIN-912	Vite M5x16 DIN-912	Винт M5x16 DIN-912
11	872100050	Arandela 5 DIN-7980	Rondelle 5 DIN-7980	Шайба пружинная 5 DIN-7980
12	134115212	Plato engranajes	Disco ingranaggio	Крышка редуктора
13	134115213	Anillo obturador	Anello otturatore	Пыльник защитный
14	134115214	Rodamiento 6302-2RS	Cuscinetto 6302-2RS	Подшипник шариковый 6302-2RS
15	134115215	Tapa rodamiento	Coperchio di cuscinetto	Крышка подшипника
16	844315285	Tornillo torx M5x12 ZNG	Vite torx M5x12 ZNG	Винт torx M5x12 ZNG
17	134115217	Juego engranajes (Z=49, Z=12)	Gruppo ingranaggio (Z=49, Z=12)	Блок шестерён в сборе (Z=49, Z=12)
18	713721120	Casquillo agujas HK-1212	Cuscinetto HK-1212	Подшипник игольчатый HK-1212
20	134115548	Puño auxiliar	Impugnatura ausiliaria	Рукоятка дополнительная
21	849077150	Tornillo torx M5x10	Vite torx M5x10	Винт torx M5x10
22	844305293	Tornillo PZ M5x20	Vite PZ M5x20	Винт PZ M5x20
23	842009301	Tornillo M5x40 DIN-912	Vite M5x40 DIN-912	Винт M5x40 DIN-912
26	134115226	Cabezal engranajes	Coperchio di ingraggio	Корпус редуктора
27	860907119	Tuerca fijación piñon M10x1	Dado M10x1	Гайка специальная M10x1
28	134115217	Juego engranajes (Z=49, Z=12)	Gruppo ingranaggio (Z=49, Z=12)	Блок шестерён в сборе (Z=49, Z=12)
29	134115229	Rodamiento 6301-2RS	Cuscinetto 6301-2RS	Подшипник шариковый 6301-2RS
30	134115230	Anillo goma rodamiento 6301	Anello goma cuscinetto 6301	Кольцо уплотнительное 6301
31	134115231	Tapa rodamiento	Coperchio di cuscinetto	Крышка подшипника
32	134115232	Inducido 230V	Indotto 230V	Якорь с вентилятором
33	134115233	Anillo protección polvo	Disco di protezione	Диск защитный
34	712062926	Rodamiento 629-ZZ	Cuscinetto 629-ZZ	Подшипник шариковый 629-ZZ
35	134115235	Anillo goma rodamiento 629	Cuffia per cuscinetto 629	Втулка резиновая 629
36	134115236	Guia de aire	Diflettori di ventilazione	Диафрагма
37	844830139	Tornillo torx TP5x80 ZNG	Vite torx TP5x80ZNG	Винт torx TP5x80ZNG
38	134115238	Estator 230V	Statore 230V	Статор в сборе 230V
40	134115240	Cubierta motor	Corpo motore	Корпус двигателя
42	844800045	Tornillo 4x10TP	Vite 4x10TP	Винт 4x10TP
43	134115243	Tapa portaescobillas Izda.	Coperchio portaspaZZolla (sinistra)	Крышка щеточного узла (левая)
44	134115244	Muelle escobilla	Molla spazzolla	Пружина щетки
45	134115245	Escobilla 8x20mm	Spazzolla 8x20mm	Щётка электрическая 8x20mm
46	844315252	Tornillo torx M4x12ZNG	Vite torx M4x12ZNG	Винт torx M4x12ZNG
47	134115247	Portaescobilla	PortaspaZZolla	Щеткодержатель
48	134115248	Tapa portaescobillas Dcha.	Coperchio portaspaZZolla (destra)	Крышка щеточного узла (правая)
49	134115249	Boton fijación puño	Pulsante fissaggio maniglia rotante	Кнопка-фиксатор рукоятки поворотной
50	134115250	Muelle fijación puño	Molla fissaggio impugnatura	Пружина фиксатора рукоятки
51	134115251	Modulo arranque lento 230V	Regolatore 230V	Блок электронный 230V
53	134115253	Interruptor 16A 5E4	Interruttore 16A 5E4	Выключатель 16A 5E4
54	134115254	Cubierta puño	Coperchio impugnatura	Ручка-накладка
55	134134231	Brida fijar cable	Staffa tenuta cavo	Планка крепления шнура
57	844820048	Tornillo torx TP4x16ZNG	Vite torx TP4x16ZNG	Винт torx TP4x16ZNG
58	134115258	Manguito	Bocchetore uscita cavo	Трубка защитная
59	767553200	Cable red HO7RN-F 2x1,5mm	Cavo HO7RN-F 2x1,5mm	Шнур питания с вилкой HO7RN-F 2x1,5mm
60	134109521	Llave pivotes	Chiave di perno	Ключ специальный