



# FELISATTI®

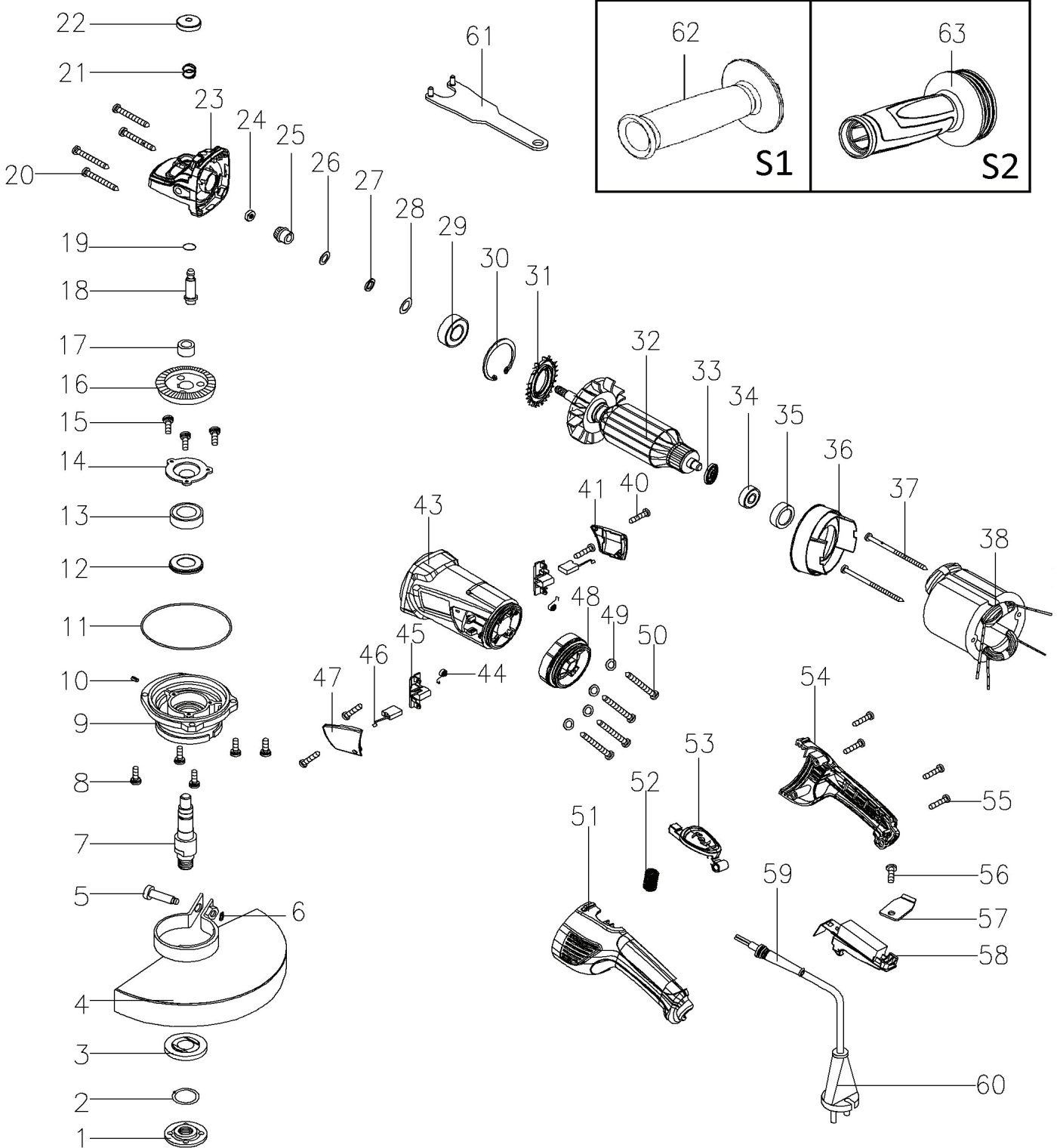
AMOLADORA  
 ANGLE GRINDER  
 MEULEUSE D'ANGLE  
 SMERIGLIATRICE ANGOLARE  
 УГЛОВАЯ ШЛИФОВАЛЬНАЯ МАШИНА

LISTA DE RECAMBIOS  
 SPARE LIST  
 LISTE DE DETACHEES  
 ELENCO LEI COMPONENTI  
 ЗАПЧАСТИ

## AG230/2400S1 – S2

### VERSIÓN: 0

## 3490



Right of modifications  
 Salvo modificaciones  
 Modification réservées  
 Con riserva di modifichie  
 Права на модификацию защищены

13418.7185

**\*FELISATTI \* AMOLADORA\* ANGLE GRNDER \* MEULEUSE D'ANGLE \*  
SMERIGLIATRICE ANGOLARE \* УГЛОВАЯ ШЛИФОВАЛЬНАЯ МАШИНА\*  
3490**

**LISTA DE RECAMBIOS / SPARE PART LIST / LISTE PIECES DETACHEES/  
ELENCO LEI COMPONENTI/ ЗАПЧАСТИ**

**VERSION: 0**

POS	CODIGO	DENOMINACION	DESCRIPTION	DENOMINATION
1	134313391	Tuerca fijación disco	Outside flange	Écrou fixation disque
2	742102220	Anillo junta OR22x2	Joint ring OR 22x2	Bague Joint OR 22x2
3	134313141	Pletina asiento disco	Inner flange	Flasque appui disque
4	134185204	Protección disco 230mm	Protection cover 230mm	Protection complet 230mm
5	842010378	Tornillo M8x30 DIN-912	Screw M8x30 DIN-912	Vis M8x30 DIN-912
6	875101006	Anillo seg. 6x1 DIN-471	Safety ring 6x1 DIN-471	Anneau sécuritée 6x1 DIN-471
7	134185207	Eje portadisco	Spindle	Broche portedisque
8	840306289	Arandela	Washer	Rondelle
9	134185209	Plato engranajes	Gear box cover	Plateau Engrenages
10	134185210	Pasador muelle	Spring pin Ø6x10	Pin Dock
11	134185211	Anillo junta 76x2	O-ring Ø76xØ2	Bague Joint
12	134185212	Anillo obturador	dustproof plate	Anneau obturateur
13	712020304	Rodamiento 6203-ZZ	Bearing 6203-ZZ	Roulement 6203-ZZ
14	134185214	Tapa rodamiento	Bearing cover	Couvercle roulement
15	844005251	Tornillo M4X10 DIN84	Screw M4x10 DIN84	Vis M4x10 DIN84
16	134185260	Rueda	Gear	Roue
17	134185217	Casquillo 10x16x10	Bush 10x16x10	Douille 10x16x10
18	134185418	Pasador bloqueo	Spindle lock pin	Goupille de verrouillage
19	134185218	Anillo junta Ø6x1	O ring Ø6x1	Bague Joint Ø6x1
20	844830130	Tornillo Ø8.5 TP 5x35 PZ	Screw Ø8.5 TP 5x35 PZ	Vis Ø8.5 TP 5x35 PZ
21	134185221	Muelle pasador bloqueo	Spindle lock spring	Ressort
22	134185222	Boton bloqueo	Spindle lock button	Buton Blocage
23	134185423	Caja engranajes	Gearbox	La boîte de vitesses
24	860907119	Tuerca fijación piñon M10x1	Nut M10x1	Ecrou M10x1
25	134185261	Piñon	Pinion	Engrenage
26	134185226	Arandela Ø19.5xØ27.8x0.8	Washer Ø19.5xØ27.8x0.8	Rondelle Ø19.5xØ27.8x0.8
27	134185227	Anillo felpa Ø16xØ28x5	Felt ring Ø16xØ28x5	Anneau de feutre Ø16xØ28x5
28	134185228	Arandela	Washer Ø16xØ31.5x0.5	Rondelle
29	712020126	Rodamiento 6201-ZZ	Ball bearing 6201-ZZ	Roulement 6201-ZZ
30	876001032	Anillo seguridad 32 DIN-472	Ring segment 32 DIN-472	Anneau d'arrêt 32 DIN-472
31	134185431	Deflector	Air deflector ring	Défecteur
32	134185532	Inducido 230V	Armature 230V	Induit 230V
33	134185433	Obturador	Dustproof ring	Obturation
34	7120622926	Circlip	circlip for shaft	Circlip
35	134185233	Anillo goma rodamiento	Bearing bush	Baque caoutouc Ø26xØ31x9.5
36	134185436	Guia de aire	Baffle	Guide d'air
37	134185437	Tornillo ST5x75	Screw ST5x75	Vis ST5x75
38	134185538	Estator 230V	Stator 220V	Stator 230V
40	844800046	Tornillo 4x12	Screw 4x12	Vis 4x12
41	134185441	Cubierta motor derecha	Locking cover(right)	Couvercle moteur droite
43	134185443	Cubierta motor	Housing	Couvercle moteur
44	134185243	Muelle	Spring	Ressort
45	134185242	Portaescobilla 7x17	Brush holder 7x17	Porte balai 7x17
46	134185241	Escobilla 7x17x25	Carbon brush 7x17x25	Balai 7x17x25
47	134185447	Cubierta motor izquierda	Locking cover(left)	Couvercle moteur gauche
48	134185448	Anillo antivibración	Vibration free ring	Bague anti-vibration
49	134185449	Arandela Ø5xØ11x1	Washer	Rondelle Ø5xØ11x1
50	134185450	Tornillo ST5x35	Tapping Screw 5x35	Vis ST5x35
51	134185451	Puño trasero	Back Handle	Poignée Supérieur
52	134185248	Muelle rotación	Rotating spring	Dock rotatif
53	134185247	Boton rotación	Rotating button	Bouton interrupteur
54	134185454	Cubierta puño	Handle cover	Couvercle Poignée
55	844820050	Tornillo torx TP4x20ZNG	Screw torx PZ 4x20 TP	Vis torx PZ 4x20 TP
56	844820048	Tornillo torx TP4x16ZNG	Screw torx TP4x16ZNG	Vis torx TP4x16ZNG
57	134185457	Brida fijar cable	Cord clamp	Bride fixation câble
58	134185458	Interruptor con arranque lento	Softstart switch	Interrupteur Démarrage lent
59	134185253	Manguito	Cord sleeve	Manchon
60	767553200	Cable red HO7RN-F 2x1,5mm	Power cord HO7RN-F 2x1,5mm	Cable prise courant HO7RN-F 2x1,5mm
61	134109521	Llave pivotes	2-Pin spanner	Clé fixe à tétons
62	134185462	Puño auxiliar S1 M14	Auxiliary handle S1 M14	Poignée auxiliaire S1 M14
63	134185463	Puño auxiliar anti-vibración S2 M14	Auxiliary anti-vibration handle S2 M14	Antivibratoire côté puxo S2 M14

**\*FELISATTI \* AMOLADORA\* ANGLE GRNDER \* MEULEUSE D'ANGLE \*  
SMERIGLIATRICE ANGOLARE \* УГЛОВАЯ ШЛИФОВАЛЬНАЯ МАШИНА\***

**3490**

**LISTA DE RECAMBIOS / SPARE PART LIST / LISTE PIECES DETACHEES/  
ELENCO LEI COMPONENTI/ ЗАПЧАСТИ**

**VERSION: 0**

POS	CODIGO	DENOMINACION	DESCRIZIONE	ОПИСАНИЕ
1	134313391	Tuerca fijación disco	Dado di fisaggio	Гайка прижимная шлифкруга
2	742102220	Anillo junta OR22x2	Anello OR 22x2	Кольцо OR 22x2
3	134313141	Pletina asiento disco	Piastra sede dischi	Фланец опорный шлифкруга
4	134185204	Protección disco 230mm	Protezione disco 230mm	Кожух защитный 230mm
5	842010378	Tornillo M8x30 DIN-912	Vite M8x30 DIN-912	Винт M8x30 DIN-912
6	875101006	Anillo seg. 6x1 DIN-471	Anello d'arresto 6x1 DIN-471	Диск опорный 6x1 DIN-471
7	134185207	Eje portadisco	Molla spazzola	Шпиндель
8	840306289	Arandela	Rondella	Шайба
9	134185209	Plato engranajes	Disco ingranaggio	Крышка редуктора
10	134185210	Pasador muelle	Perno	Штифт пружинный
11	134185211	Anillo junta 76x2	Anello giunto	Кольцо резиновое
12	134185212	Anillo obturador	Anello otturatore	Кольцо пылезащитное
13	712020304	Rodamiento 6203-ZZ	Cuscinetto 6203-ZZ	Подшипник шариковый 6203-ZZ
14	134185214	Tapa rodamiento	Coperchio di cuscinetto	Крышка подшипника
15	844005251	Tornillo M4X10 DIN84	Vite M4x10 DIN-84	Винт M4x10 DIN-84
16	134185260	Rueda	Ruota	Колесо зубчатое коническое
17	134185217	Casquillo 10x16x10	Boccola 10x16x10	Подшипник скольжения 10x16x10
18	134185418	Pasador bloqueo	Perno di bloccaggio	Фиксатор шпинделя
19	134185218	Anillo junta Ø6x1	Anello giunto Ø6x1	Кольцо резиновое Ø6x1
20	844830130	Tornillo Ø8.5 TP 5x35 PZ	Vite Ø8.5 TP 5x35 PZ	Винт Ø8.5 TP 5x35 PZ
21	134185221	Muelle pasador bloqueo	Spazzola leva interruttore	Пружина фиксатора
22	134185222	Boton bloqueo	Leva Blocco Carter	Кнопка фиксатора шпинделя
23	134185423	Caja engranajes	Scatola del cambio	Корпус редуктора
24	860907119	Tuerca fijación piñon M10x1	Dado M10x1	Гайка специальная M10x1
25	134185261	Piñon	Pignone scambio	Шестерня коническая
26	134185226	Arandela Ø19.5xØ27.8x0.8	Rondella Ø19.5xØ27.8x0.8	Шайба Ø19.5xØ27.8x0.8
27	134185227	Anillo felpa Ø16xØ28x5	Anello di feltro Ø16xØ28x5	Кольцо войлочное Ø16xØ28x5
28	134185228	Arandela	Rondella	Шайба
29	712020126	Rodamiento 6201-ZZ	Cuscinetto 6201-ZZ	Подшипник шариковый 6201-ZZ
30	876001032	Anillo seguridad 32 DIN-472	Anello d'arresto 32 DIN-472	Кольцо стопорное 32 DIN-472
31	134185431	Deflector	Spazzola Antipolvere	Кольцо-рассекатель воздушный
32	134185532	Inducido 230V	Indotto 230V	Якорь с вентилятором в сборе 230V
33	134185433	Obturador	Otturatore	Кольцо пылезащитное
34	7120622926	Circlip	Anello di sicurezza	Кольцо стопорное
35	134185233	Anillo goma rodamiento	Cuffia per cuscinetto	Втулка резиновая
36	134185436	Guia de aire	Diflettori di ventilazione	Диафрагма
37	134185437	Tornillo ST5x75	Vite ST5x75	Винт ST5x75
38	134185538	Estator 230V	Statore 230V	Статор в сборе 230V
40	844800046	Tornillo 4x12	Vite 4x12	Винт 4x12
41	134185441	Cubierta motor derecha	Corpo motore destra	Крышка щеточного узла (правая)
43	134185443	Cubierta motor	Corpo motore	Корпус двигателя
44	134185243	Muelle	Spazzola	Пружина кручения
45	134185242	Portaescobilla 7x17	Portaspazzola 7x17	Корпус щеткодержателя 7x17
46	134185241	Escobilla 7x17x25	Spazzola 7x17x25	Щетка электрическая 7x17x25
47	134185447	Cubierta motor izquierda	Corpo motore sinistra	Крышка щеточного узла (левая)
48	134185448	Anillo antivibración	anello anti-vibrazioni	антивибрационное кольцо
49	134185449	Arandela Ø5xØ11x1	Rondella Ø5xØ11x1	Шайба Ø5xØ11x1
50	134185450	Tornillo ST5x35	Vite ST5x35	Винт ST5x35
51	134185451	Puño trasero	Semi Impugnatura Superiore	Крышка двигателя
52	134185248	Muelle rotación	Bacino di rotazione	Пружина фиксатора ручки
53	134185247	Boton rotación	Pulsante interruttore	Кнопка-фиксатор поворота ручки
54	134185454	Cubierta puño	Coperchio impugnatura	Ручка накладка
55	844820050	Tornillo torx TP4x20ZNG	Vite torx TP4x20ZNG	Винт torx TP4x20ZNG
56	844820048	Tornillo torx TP4x16ZNG	Vite torx TP4x16ZNG	Винт torx TP4x16ZNG
57	134185457	Brida fijar cable	Staffia tenuta cavo	Планка крепления шнура
58	134185458	Interruptor con arranque lento	Interruttore partenza lenta	Выключатель
59	134185253	Manguito	Bocchetore uscita cavo	Трубка защитная шнура
60	767553200	Cable red HO7RN-F 2x1,5mm	Cavo HO7RN-F 2x1,5mm	Шнур питания с вилкой HO7RN-F 2x1,5mm
61	134109521	Llave pivotes	Chiave di perno	Ключ специальный
62	134185462	Puño auxiliar S1 M14	Impugnatura ausiliaria S1 M14	Ручка боковая S1 M14
63	134185463	Puño auxiliar anti-vibración S2 M14	Lato antivibrazione puxo S2 M14	Антивибрационная рукоятка S2 M14