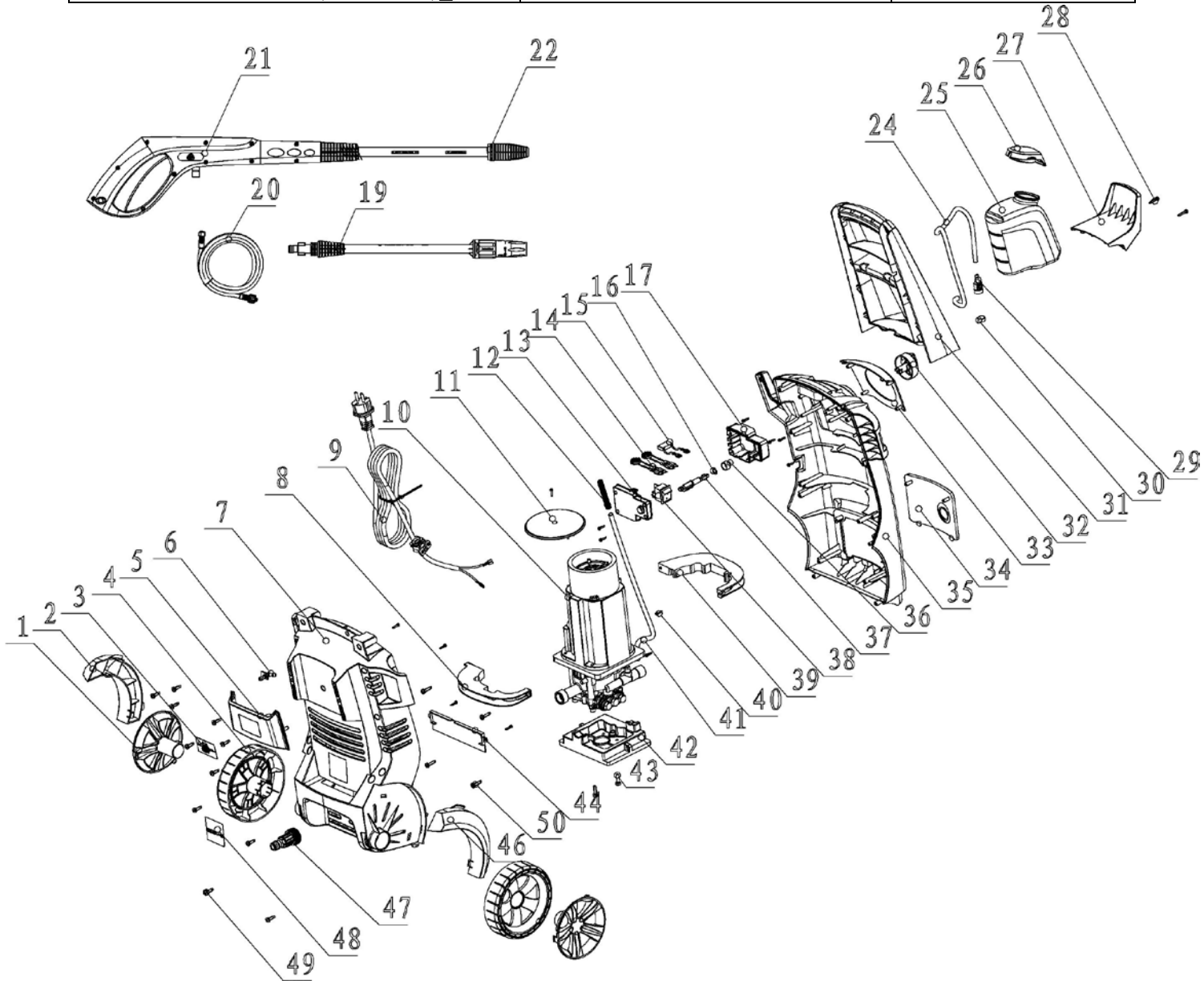


| № на схеме | Код | Наименование детали | Характеристика | К-во, шт./изд. |
|------------|------------------------|--|-------------------------------------|----------------|
| 1 | 241.05.00.01.00 | Колпак колеса | | 2 |
| 2 | 241.05.00.02.00 | Арка колеса правая | | 1 |
| 3 | 240.01.02.03.00 | Табличка предупредительная | | 1 |
| 4 | 241.05.00.03.00 | Колесо | | 2 |
| 5 | 241.05.00.04.00 | Кронштейн задний | | 1 |
| 6 | 241.05.00.05.00 | Ниппель | | 1 |
| 7 | 241.05.00.06.00 | Корпус задний | | 1 |
| 8 | 241.05.00.07.00 | Кронштейн электронасоса задний | | 1 |
| 9 | 00.10.02.01.05 | Шнур питания с вилкой | H05VV-F 2x1,0мм ² , L=5м | 1 |
| 10 | 242.04.00.01.00 | Электронасос в сборе (см. каталог насоса) | 230V/50Hz, 1800W | 1 |
| 11 | 241.04.00.02.00 | Крышка | | 1 |
| 12 | 241.05.00.08.00 | Пружина | | 1 |
| 13 | 241.05.00.09.00 | Крышка выключателя | | 1 |
| 14 | 241.04.00.03.00 | Дроссель | | 2 |
| 15 | 241.04.00.04.00 | Конденсатор | 224(K)X2 250V | 1 |
| 16 | 241.05.00.10.00 | Кольцо резиновое | Ø8.5x1.8 | 1 |
| 17 | 241.05.00.11.00 | Корпус выключателя | | 1 |
| 19 | 241.05.00.12.00 | Насадка регулируемая | | 1 |
| 20 | 242.05.00.01.00 | Шланг высокого давления | PVC, 140Bar, L=5м | 1 |
| 21 | 241.05.00.14.00 | Пистолет | | 1 |
| 22 | 240.05.00.18.00 | Комплект вращающейся форсунки | | 1 |
| 24 | 241.05.00.15.00 | Трубка бачка | L=550мм | 1 |
| 25 | 241.05.00.16.00 | Емкость моющего средства | | 1 |
| 26 | 241.05.00.17.00 | Крышка бачка | | 1 |
| 27 | 241.05.00.18.00 | Кронштейн | | 1 |
| 28 | 00.02.03.01.66 | Винт | 3,5x20 | 2 |
| 29 | 241.05.00.19.00 | Фильтр | | 1 |
| 30 | 241.05.00.20.00 | Заглушка | | 1 |
| 31 | 241.05.00.21.00 | Рукотка | | 1 |
| 32 | 241.05.00.22.00 | Маховик выключателя | | 1 |
| 33 | 241.05.00.23.00 | Панель выключателя | | 1 |
| 34 | 241.05.00.24.00 | Панель декоративная | | 1 |
| 35 | 241.05.00.25.00 | Корпус передний | | 1 |
| 36 | 241.05.00.26.00 | Втулка | | 1 |
| 37 | 241.05.00.27.00 | Рычаг выключателя | | 1 |
| 38 | 241.04.00.05.00 | Выключатель | JIABEN KND2-12/2 12(10)A 250V~5E4 | 1 |
| 39 | 241.05.00.28.00 | Кронштейн электронасоса передний | | 1 |
| 40 | 00.02.03.01.23 | Винт | 2,9x13 | 15 |
| 41 | 241.05.00.29.00 | Трубка внутренняя | L=500мм | 1 |
| 42 | 241.05.00.30.00 | Основание электронасоса | | 1 |
| 43 | 00.02.04.01.15 | Винт | M5x18 | 2 |
| 44 | 241.05.00.31.00 | Пластина | | 1 |
| 46 | 241.05.00.32.00 | Арка колеса левая | | 1 |
| 47 | 240.05.00.09.00 | Штуцер входной | | 1 |
| 48 | 242.01.02.02.00 | Табличка маркировочная | | 1 |
| 49 | 00.02.03.01.29 | Винт | 4,8x16 | 11 |
| 50 | 00.02.03.01.14 | Винт | 4,8x20 | 1 |

| | | |
|---|--------------------------------------|---------------------|
|  | Каталог запасных частей изделия | |
| | АППАРАТ МОЕЧНЫЙ ВЫСОКОГО ДАВЛЕНИЯ | АМ-140/1800С |
| Действителен с: 21.01.2016г. | | |



| № на схеме | Код | Наименование детали | Характеристика | К-во, шт./изд. |
|-------------|------------------------|--|-----------------------|----------------|
| A | 238.04.01.00.00 | Насос в сборе | YLHC88(96)-P08 | 1 |
| A1 | 238.04.02.00.00 | Крышка насоса в сборе (Рис.1) | | 1 |
| A1.1 | 238.04.02.01.00 | Пробка обратного клапана | | 3 |
| A1.2 | 238.04.02.02.00 | Кольцо резиновое | Ø14x1,8 | 3 |
| A1.3 | 238.04.03.00.00 | Клапан обратный выпускной в сборе | | 3 |
| A1.3.1 | 238.04.03.01.00 | Седло клапана обратного | | 3 |
| A1.3.2 | 238.04.03.02.00 | Пружина | | 3 |
| A1.3.3 | 238.04.03.03.00 | Золотник | | 3 |
| A1.3.4 | 238.04.03.04.00 | Корпус клапана | | 3 |
| A1.3.5 | 238.04.03.05.00 | Кольцо резиновое | Ø 9,8x1,9 | 3 |
| A1.4 | 00.02.04.04.39 | Винт | M6x8 (внутр.шест.) | 1 |
| A1.5 | 238.04.03.06.00 | Крышка насоса | | 1 |
| A1.6 | 238.04.03.07.00 | Манжета | 12x20 | 3 |
| A1.7 | 238.04.04.00.00 | Клапан обратный впускной в сборе | | 3 |
| A1.7.1 | 238.04.04.01.00 | Корпус клапана | | 3 |
| A1.7.2 | 238.04.04.02.00 | Кольцо резиновое | Ø10x2 | 6 |



Каталог запасных частей изделия

Действителен с: 21.01.2016г.

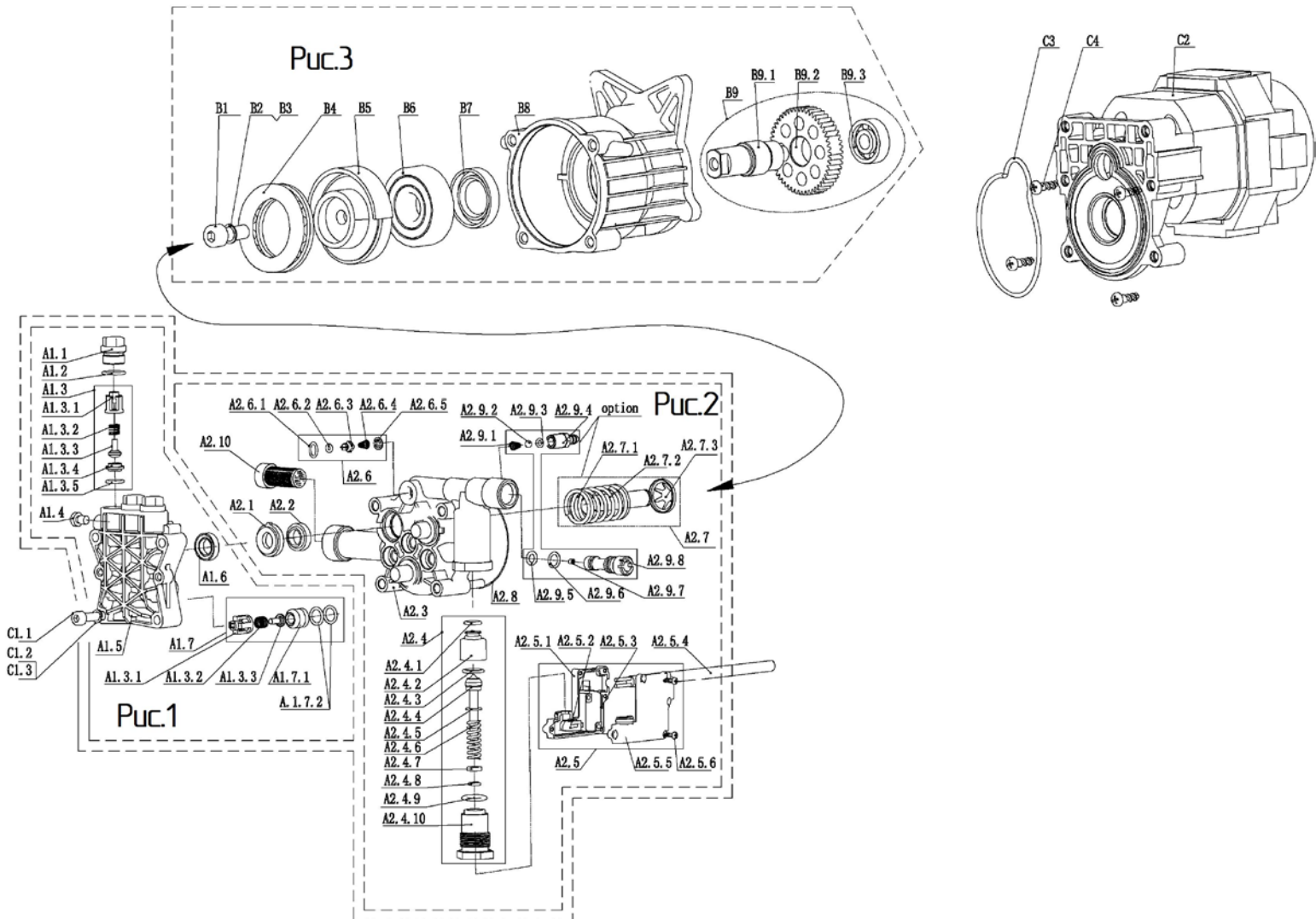
АППАРАТ МОЕЧНЫЙ
ВЫСОКОГО ДАВЛЕНИЯ

AM-140/1800C

| | | | | |
|-------------|------------------------|---|------------------|----------|
| A1.3.1 | 238.04.03.01.00 | Седло клапана впускного | | 3 |
| A1.3.2 | 238.04.03.02.00 | Пружина | | 3 |
| A1.3.3 | 238.04.03.03.00 | Золотник | | 3 |
| A2 | 238.04.05.00.00 | Корпус насоса в сборе (Рис.2) | | 1 |
| A2.1 | 238.04.05.01.00 | Обойма | | 3 |
| A2.2 | 238.04.05.02.00 | Уплотнение поршня | 12×20 | 3 |
| A2.3 | 238.04.05.04.00 | Корпус насоса | | 1 |
| A2.4 | 238.04.06.00.00 | Клапан предохранительный в сборе | | 1 |
| A2.4.1 | 238.04.06.01.00 | Кольцо резиновое | Ø9x1,8 | 1 |
| A2.4.2 | 238.04.06.02.00 | Седло клапана предохранительного | | 1 |
| A2.4.3 | 238.04.06.03.00 | Кольцо резиновое | Ø12x2 | 1 |
| A2.4.4 | 238.04.06.04.00 | Клапан | | 1 |
| A2.4.5 | 238.04.06.05.00 | Кольцо ограничительное | | 1 |
| A2.4.6 | 238.04.06.06.00 | Пружина | | 1 |
| A2.4.7 | 238.04.06.07.00 | Прокладка медная | | 1 |
| A2.4.8 | 238.04.06.08.00 | Кольцо резиновое | Ø5,6x1,8 | 1 |
| A2.4.9 | 238.04.06.09.00 | Кольцо резиновое | Ø19x2,65 | 1 |
| A2.4.10 | 238.04.06.10.00 | Пробка | | 1 |
| A2.5 | 238.04.07.00.00 | Микровыключатель в сборе | | 1 |
| A2.5.1 | 238.04.07.01.00 | Корпус | | 1 |
| A2.5.2 | 238.04.07.02.00 | Контакт | | 1 |
| A2.5.3 | 238.04.07.03.00 | Микровыключатель | | 1 |
| A2.5.4 | 238.04.07.04.00 | Проводник | | 1 |
| A2.5.5 | 238.04.07.05.00 | Крышка | | 1 |
| A2.5.6 | 00.02.03.01.25 | Винт | 2,9x9,5 | 5 |
| A2.6 | 238.04.08.00.00 | Клапан | | 1 |
| A2.6.1 | 238.04.08.01.00 | Кольцо резиновое | Ø9,5x2,5 | 1 |
| A2.6.2 | 238.04.08.02.00 | Кольцо резиновое | Ø2,8x1,8 | 1 |
| A2.6.3 | 238.04.08.03.00 | Корпус клапана | | 1 |
| A2.6.4 | 238.04.08.04.00 | Пружина | | 1 |
| A2.6.5 | 238.04.08.05.00 | Основание пружины | | 1 |
| A2.7 | 238.04.09.00.00 | Комплект поршней в сборе | | 1 |
| A2.7.1 | 238.04.09.01.00 | Пружина | | 3 |
| A2.7.2 | 238.04.09.02.00 | Поршень | | 3 |
| A2.7.3 | 238.04.09.03.00 | Держатель пружинный | | 3 |
| A2.8 | 238.04.09.04.00 | Кольцо резиновое | Ø70x2 | 1 |
| A2.9 | 238.04.10.00.00 | Сифон в сборе | | 1 |
| A2.9.1 | 238.04.10.01.00 | Пружина | | 1 |
| A2.9.2 | 00.02.10.06.00 | Шарик | Ø5 | 1 |
| A2.9.3 | 238.04.10.02.00 | Кольцо резиновое | Ø4x1,5 | 1 |
| A2.9.4 | 238.04.10.03.00 | Ниппель | | 1 |
| A2.9.5 | 238.04.10.04.00 | Кольцо резиновое | Ø6,25x2,1 | 1 |
| A2.9.6 | 238.04.10.05.00 | Кольцо резиновое | Ø8,4x1,8 | 1 |
| A2.9.7 | 238.04.10.06.00 | Форсунка | | 1 |
| A2.9.8 | 238.04.10.07.00 | Трубка | | 1 |
| A2.10 | 238.04.10.08.00 | Фильтр | | 1 |
| В | 238.03.00.00.00 | Редуктор в сборе (Рис.3) | | 1 |
| V1 | 00.02.04.04.21 | Винт | M8x20 | 1 |
| V2 | 00.02.02.01.08 | Шайба пружинная | Ø8 | 1 |
| V3 | 00.02.02.02.06 | Шайба плоская | Ø8 | 1 |
| V4 | 238.03.00.01.00 | Подшипник шариковый упорный | 51106 (30x47x11) | 1 |
| V5 | 238.03.00.02.00 | Шайба косая | | 1 |
| V6 | 00.01.01.01.81 | Подшипник шариковый | 6303 (17x47x14) | 1 |
| V7 | 238.03.00.03.00 | Манжета | Ø20x35x7 | 1 |
| V8 | 238.03.00.04.00 | Корпус редуктора | | 1 |
| V9 | 238.03.01.00.00 | Вал шестерня в сборе | | 1 |

| | | |
|---|--|--------------------------------------|
|  | Каталог запасных частей изделия | |
| | Действителен с: 21.01.2016г. | АППАРАТ МОЕЧНЫЙ ВЫСОКОГО ДАВЛЕНИЯ |

| | | | | |
|-----------|------------------------|--------------------------------------|---------------------------|----------|
| B9.1 | 238.03.01.01.00 | Вал | | 1 |
| B9.2 | 238.03.01.02.00 | Колесо зубчатое | | 1 |
| B9.3 | 00.01.01.01.03 | Подшипник шариковый | 629 (9x26x8) | 1 |
| C1.1 | 00.02.04.04.40 | Винт | M6x70 | 4 |
| C1.2 | 00.02.02.01.06 | Шайба пружинная | Ø6 | 4 |
| C1.3 | 00.02.02.02.35 | Шайба плоская | Ø6 | 4 |
| C2 | 242.04.11.00.00 | Электродвигатель АМ-140/1800С | 220В, 50Гц, 1800Вт | 1 |
| C3 | 238.03.01.03.00 | Кольцо уплотнительное | | 1 |
| C4 | 00.02.03.01.67 | Винт | 5,5x25 | 4 |



Каталог запасных частей изделия

Действителен с: 21.01.2016г.

АППАРАТ МОЕЧНЫЙ
ВЫСОКОГО ДАВЛЕНИЯ

АМ-140/1800С