

№ на схеме	Код	Обозначение по КД "ИНТЕРСКОЛ-Алабуга"	Наименование детали	Характеристика	К-во шт/изд
1	00.02.03.01.04		Винт	4x16	10
3	226.05.00.02.00	10127.301156.004	Корпус-накладка		1
4	225.05.00.03.00		Штифт резиновый		2
5	226.04.03.04.00	362089000	Щётка электрическая	5x10x13	2
6	226.04.03.05.00		Контакт		2
7	226.04.03.01.00	10122.304129.002	Корпус щёткодержателя в сборе		2
8	00.01.01.01.06		Подшипник шариковый	607.2Z (7x19x6)	1
9	226.04.01.00.00	10127.684214.002	Статор в сборе	220V, Ø58,5x35	1
10	226.04.02.00.00	10127.684244.002	Якорь с вентилятором	220V, Ø35x35	1
11	00.01.01.01.19		Подшипник шариковый	608.2RS (8x22x7)	1
12	00.02.99.02.03		Кольцо запорное	B10.60C2BA	1
13	226.03.01.03.00	10127.721146.002	Колесо зубчатое	Z=41	1
14	225.03.01.02.00	10126.758566.001	Шпонка сегментная	3x3,7x10	1
15	00.02.99.02.10		Кольцо пружинное	B15.60C2BA	1
16	00.01.01.01.17		Подшипник шариковый	6002.2RS (15x32x9)	1
17	226.03.01.01.00	10127.715533.002	Шпиндель		1
18	00.20.20.07.00		Патрон сверлильный	Ø1,5...13мм (½"-20UNF)	1
19	00.02.04.01.29		Винт фиксирующий	2.M6LHx22 ГОСТ17475	1
20	225.05.00.04.00		Сальник		1
21	226.05.00.01.00	10127.301156.003	Корпус		1
22	225.04.03.05.10	10126.434613.001	Стержень ферритовый с выводами	10µH	2
23	225.04.00.02.00		Фастон		5
25	00.10.01.01.19		Выключатель в сборе	KEDU 071104001, EN61058, 4(4)A 250V ~5E4	1
26	225.04.00.01.00	10126.753651.001	Проводник с пластиной контактной		1
27	00.10.04.01.15		Конденсатор	TNS-3TH 0,22µF(X2)+2X2200PF(Y2) 250V~M 25/085/21/C	1
28	00.02.03.01.03		Винт	4x14	2
29	225.04.00.03.00	10126.741575.001	Планка прижимная		1
30	01.04.00.05.00	10126.723171.001	Трубка защитная		1
31	00.10.02.01.01		Шнур питания с вилкой	H05VV-F/2x0,75мм²;L=2,5м	1

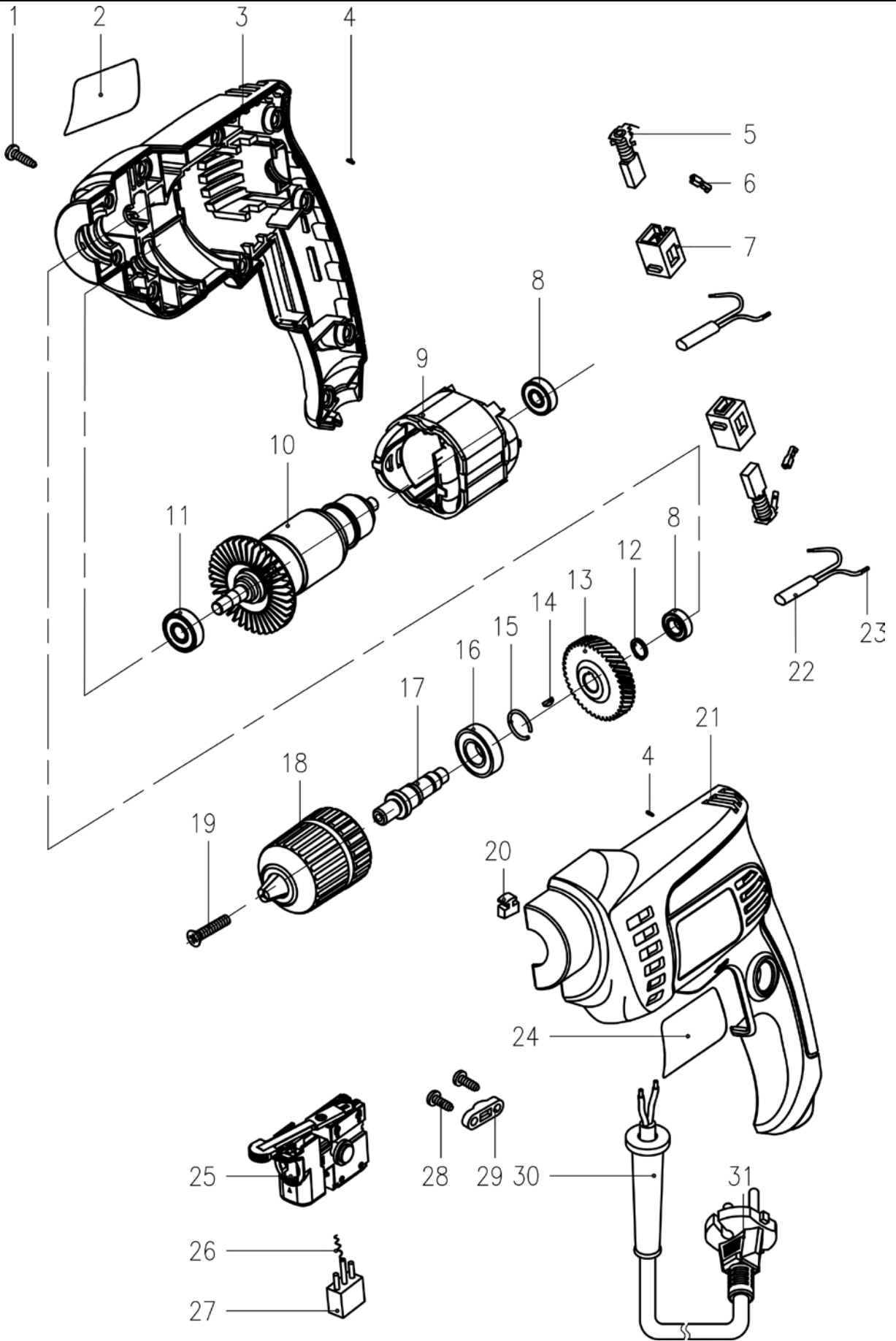


Каталог запасных частей изделия

Действителен с:  
02 ИЮНЯ 2014г.

МАШИНА СВЕРЛИЛЬНАЯ  
РЕВЕРСИВНАЯ  
ЭЛЕКТРИЧЕСКАЯ

Д-11/540Т



**ИНТЕРСКОМ**

Каталог запасных частей изделия

Действителен с:  
02 ИЮНЯ 2014г.

МАШИНА СВЕРЛИЛЬНАЯ  
РЕВЕРСИВНАЯ  
ЭЛЕКТРИЧЕСКАЯ

**Д-11/540Т**