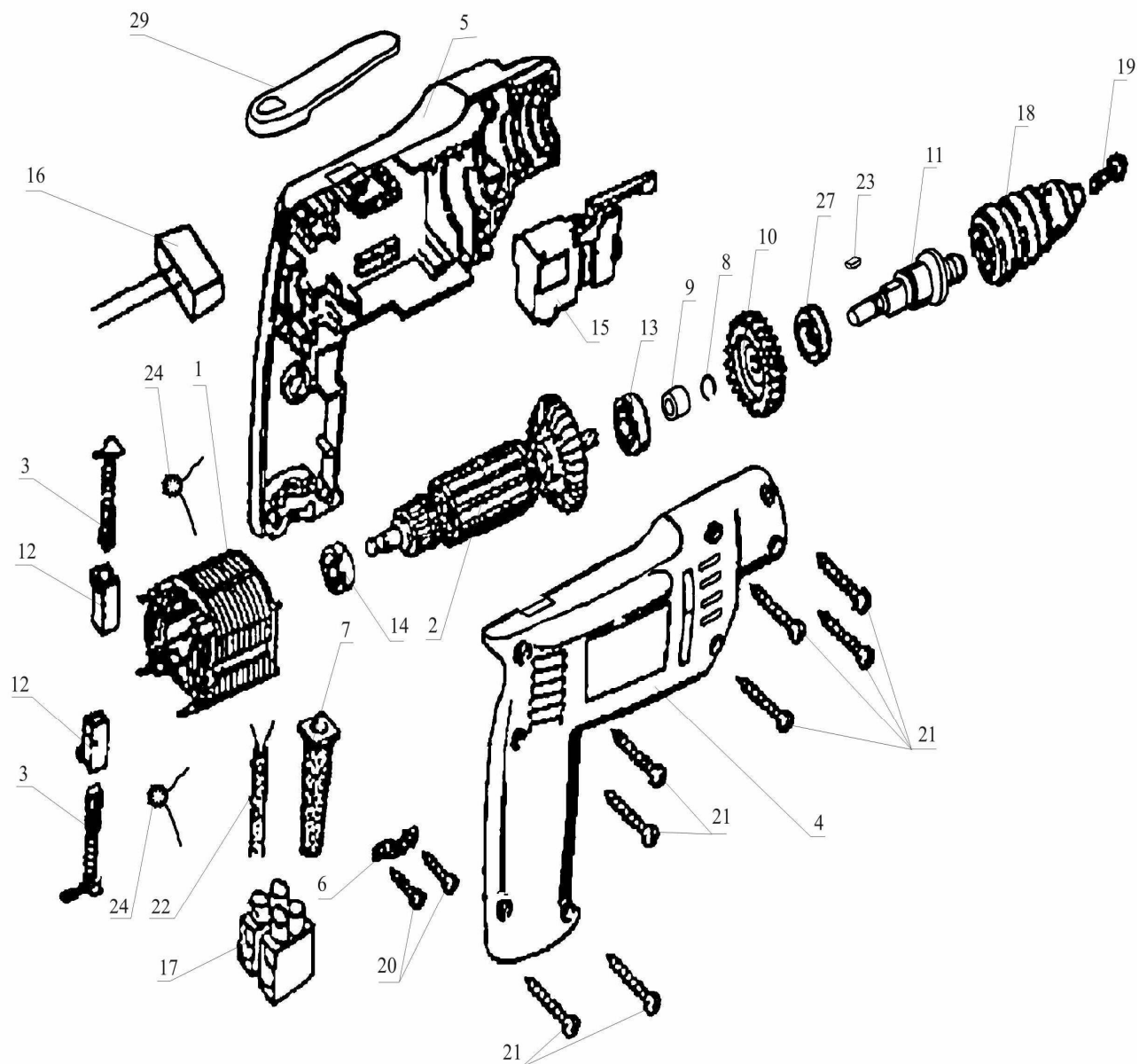


№ на схеме	Код	Наименование детали	Характеристика	К-во шт/изд
1	32.04.01.00.00	Статор в сборе		1
2	32.04.02.00.00	Якорь с вентилятором		1
3	32.04.03.04.00	Щётка электрическая		2
4	32.04.00.07.00	Корпус-накладка		1
5	32.04.00.06.00	Корпус		1
6	01.04.00.04.00	Планка фиксации шнура		1
7	01.04.00.05.00	Трубка защитная		1
8	32.03.01.04.00	Кольцо запорное		1
9	32.03.01.03.00	Втулка	O8xS11x8	1
10	32.03.01.02.00	Колесо зубчатое	Z=44	1
11	32.03.01.01.00	Шпиндель		1
12	32.04.03.00.00	Щёткодержатель в сборе		2
	32.04.03.03.00	Колпачок щёткодержателя		2
13	00.01.01.01.39	Подшипник шариковый	627Z	1
14	00.01.01.01.10	Подшипник шариковый	626Z	1
15	00.10.01.01.07	Выключатель в сборе	KEDU mod.47-36E 250V/6A	1
15*	00.10.01.05.03	Выключатель в сборе	DEFOND CGQ-1104 4(4)A 250V~5E4	1
16	00.10.04.01.02	Конденсатор	0,22мкФ MEX GPF 40/85/21	1
17	00.10.09.01.01	Колодка клеммная в сборе		1
18	00.20.20.01.01	Патрон сверлильный быстрозажимной	O0,8...10 (3/8"-24UNF)	1
19	00.02.04.01.16	Винт фиксирующий	M5Lx20	1
20	00.02.03.01.02	Винт	4x12	2
21	00.02.03.01.04	Винт	4x16	8
22	00.10.02.01.01	Шнур питания с вилкой	H05VV-F/2x0,75	1
23	32.03.01.05.00	Шпонка сегментная	3x3,6x9	1
24	32.04.03.05.00	Кольцо ферритовое с выводами		2
27	00.01.01.01.11	Подшипник шариковый	6000Z	1
29	32.04.00.08.00	Зацеп		1

* Возможна замена соответствующих позиций.

	Каталог запасных частей изделия	
	Действителен с: 01 ИЮНЯ 2005 г.	МАШИНА СВЕРЛИЛЬНАЯ РЕВЕРСИВНАЯ ЭЛЕКТРИЧЕСКАЯ



ИНТЕРСКОЛ

Каталог запасных частей изделия

Действителен с:
01 ИЮНЯ 2005 г.

МАШИНА СВЕРЛИЛЬНАЯ
РЕВЕРСИВНАЯ
ЭЛЕКТРИЧЕСКАЯ

Д - 3 5 0 Э Р