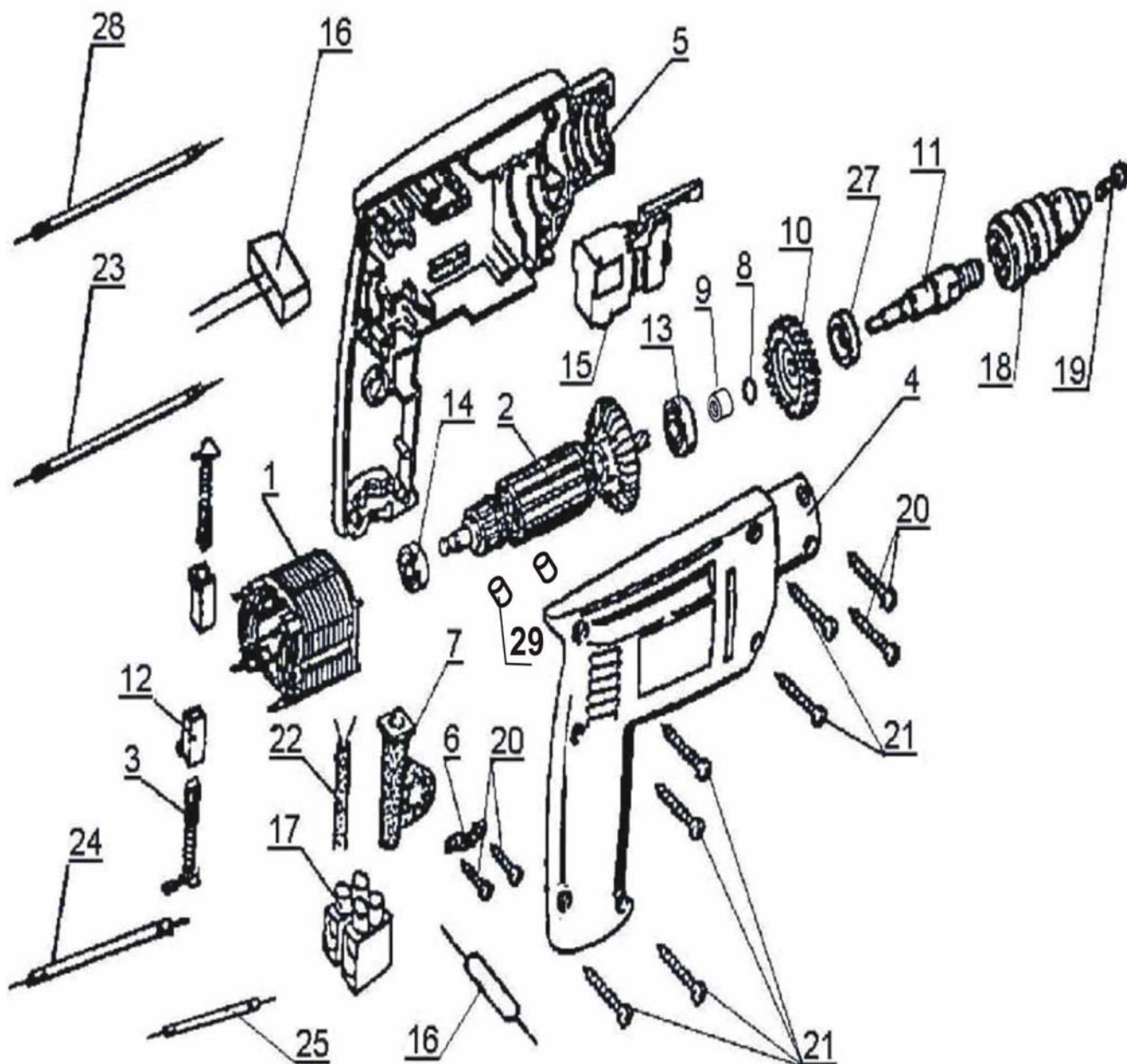


№ на схеме	Код	Наименование детали	Характеристика	К-во шт/изд
1	25.04.01.01.00	Статор		1
2	25.04.02.00.01	Якорь		1
3	01.04.03.02.00	Щётка электрическая		2
4	25.04.00.07.00	Корпус-накладка		1
5	25.04.00.06.00	Корпус		1
6	01.04.00.04.00	Планка фиксации шнура		1
7	01.04.00.05.00	Трубка защитная		1
8	01.03.01.04.00	Кольцо уплотнительное		1
9	00.03.01.03.00	Подшипник скольжения	5x10x6	1
10	25.03.01.02.00	Колесо зубчатое	m=1,0/Z=39	1
11	25.03.01.01.00	Шпиндель		1
12	25.04.03.01.00	Щёткодержатель		2
13	00.01.01.01.11	Подшипник шариковый	6000Z	1
14	00.01.01.01.06	Подшипник шариковый	607Z	1
15	00.10.01.01.07	Выключатель в сборе	KEDU mod.47-36E 250V/6A	1
16	00.10.04.01.01	Конденсатор	0,33мкФ MEX GPF 48/85/21	1
17	00.10.09.01.01	Колодка клеммная в сборе		1
19	00.02.04.01.29	Винт фиксирующий	M6Lx20	1
20	00.02.03.01.02	Винт	4x12	2
21	00.02.03.01.04	Винт	4x16	8
22	00.10.02.01.01	Шнур питания с вилкой	H05VV-F/2x0,75	1
23	25.04.00.01.00	Провод соединительный	L=175	1
24	25.04.00.02.00	Провод соединительный	L=60	2
25	25.04.00.03.00	Провод соединительный	L=45	1
26	25.04.00.04.00	Провод соединительный	L=135	3
27	00.01.01.01.21	Подшипник шариковый	6201Z	1
29	25.04.00.08.00	Прижим силиконовый	Ø 5x8	29

	Каталог запасных частей изделия	
	МАШИНА СВЕРЛИЛЬНАЯ РЕВЕРСИВНАЯ ЭЛЕКТРИЧЕСКАЯ	Δ-550 ЭР
Действителен с 01.02.2004 г.		



Действителен с 01.02.2004 г.

Каталог запасных частей изделия

МАШИНА СВЕРЛИЛЬНАЯ
РЕВЕРСИВНАЯ ЭЛЕКТРИЧЕСКАЯ

Д-550 ЭР