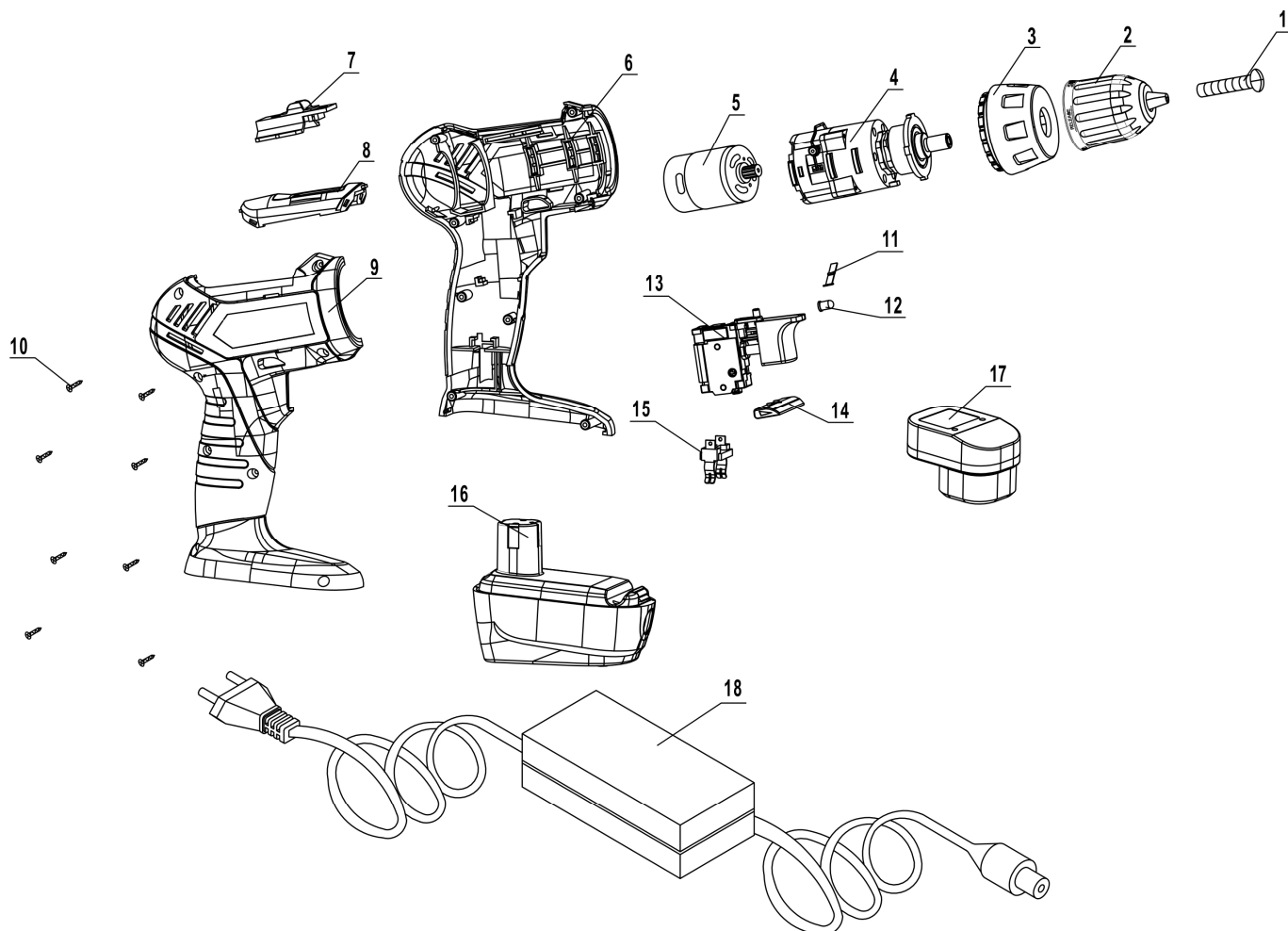


№ на схеме	Код	Наименование детали	Характеристика	К-во шт/изд
1	00.02.04.01.16	Винт	M5x20L	1
2	00.20.20.01.02	Патрон сверлильный	3/8-24UFN 0,8-10мм	1
3	93.05.00.04.00	Кольцо регулировочное		1
4	93.03.00.00.00	Редуктор с фланцем в сборе		1
5	94.04.00.00.00	Электродвигатель в сборе	LS-550PC-63464-1, 18V DC	1
6	93.05.00.02.00	Корпус		1
7	93.05.00.06.00	Клавиши переключения скорости		1
8	93.05.00.05.00	Корпус-крышка		1
9	93.05.00.03.00	Корпус-накладка		1
10	00.02.03.01.48	Винт	3x16	8
11	93.05.00.07.00	Пружина пластинчатая		1
12	92.04.00.02.00	Лампочка подсветки	Ø5мм	1
13	00.10.01.04.23	Выключатель в сборе	JV08-1B, 5<15A/24VDC/5E4	1
14	93.05.00.01.00	Кнопка реверса		1
15	93.04.00.01.00	Пластина контактная		1
16	94.02.03.00.00	Батарея аккумуляторная	ISR18650-1300 Li-ion, 18V DC, 1300mAh	2
17	94.02.01.00.00	Адаптер зарядного устройства	Время зарядки – 1 час	1
18	94.02.02.00.00	Блок питания зарядного устройства	LLC38-21180001, 220V~0.25A/21V=1.8A	1


ИНТЕРСКОН
Каталог запасных частей изделия

 Действителен с:
20 АПРЕЛЯ 2010г.

 МАШИНА РУЧНАЯ ЭЛЕКТРИЧЕСКАЯ
АККУМУЛЯТОРНАЯ

ДА-10/18ЭР
(Li-ion)