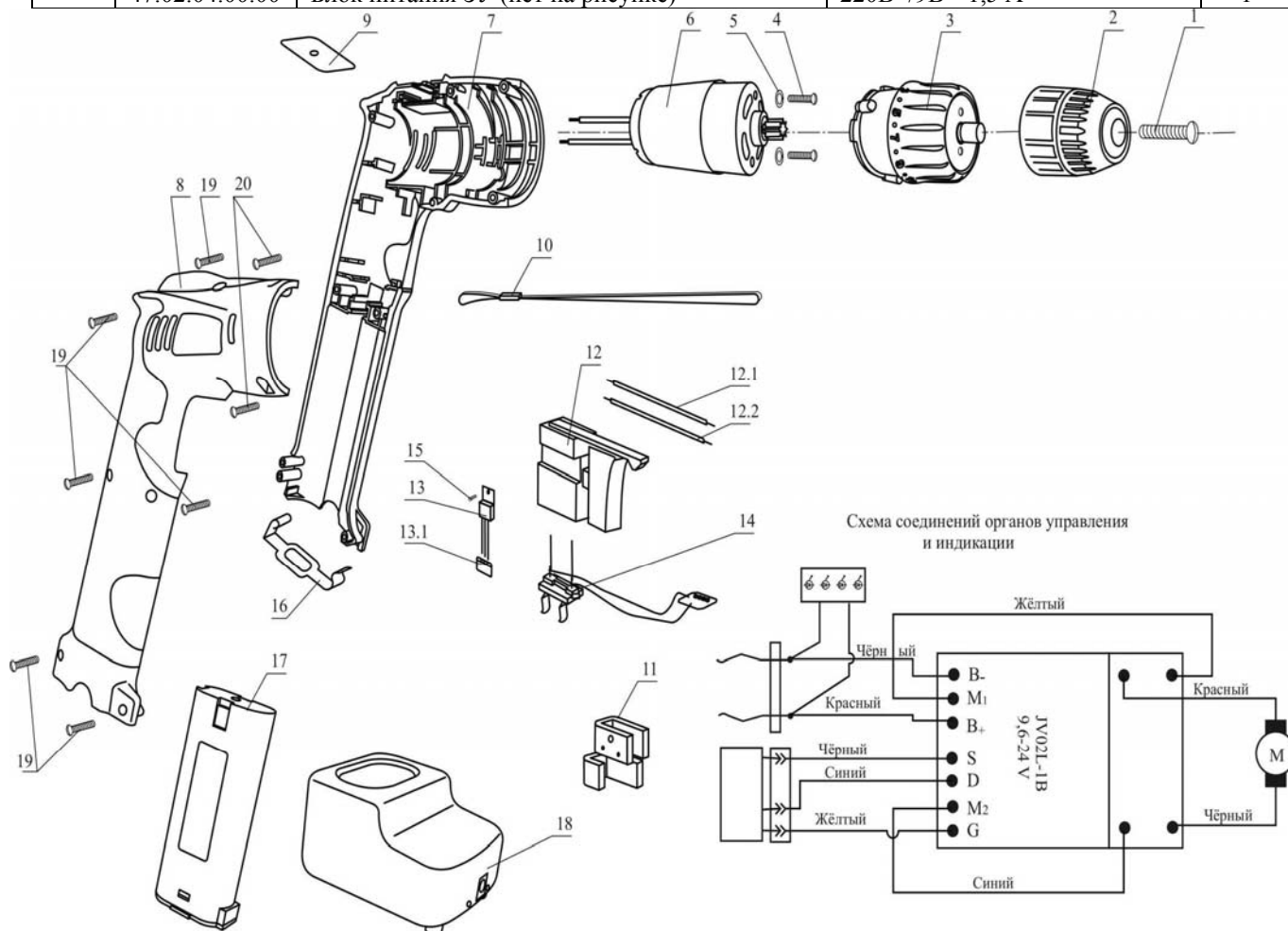


№ на схеме	Код	Наименование детали	Характеристика	К-во шт/изд
1	00.02.04.01.22	Винт	M5Lx18	1
2	00.20.20.01.02	Патрон сверлильный	3/8-24UNF Ø 0,8-10 mm	1
3	47.03.00.00.00	Редуктор с фланцем в сборе		1
4	00.02.04.01.19	Винт	M3x8	2
5	00.02.02.01.09	Шайба гроверная	3	2
6	47.04.00.00.00	Электродвигатель в сборе	CHENG KANG 7,2 V	1
7	47.02.00.13.00	Корпус		1
8	47.02.00.14.00	Корпус-накладка		1
9	47.02.00.15.00	Экран-накладка		1
10	20.05.00.06.00	Ремешок		1
	47.05.00.00.00	Выключатель в сборе	поз. 11,12,12.1,12.2,13,13.1	
11	47.05.00.01.00	Радиатор		1
12	00.10.01.04.05	Выключатель	JV02L-1B 9/6-24V DC12A	1
12.1	47.05.00.02.00	Провод соединительный жёлтый	L=62 мм	1
12.2	47.05.00.03.00	Провод соединительный чёрный	L=62 мм	1
13	00.10.08.01.01	Элемент полупроводниковый		1
13.1	47.05.01.01.00	Изолятор		1
14	47.05.02.00.00	Блок контактно-индикационный		1
15	00.02.04.01.34	Винт	M3x4	1
16	47.02.00.12.00	Хомут		1
17	47.02.03.00.00	Батарея аккумуляторная	HUANYU Ni-Cd 1,2Vx6 4/5SC 1300 mAч	1
18	47.02.02.00.00	Устройство зарядное	7,2В=/время зарядки 1,5 ч.	1
19	00.02.03.01.25	Винт	3x11	6
20	00.02.03.01.23	Винт	3x13	2
	47.02.04.00.00	Блок питания 3У (нет на рисунке)	220В~/9В=-1,5 А	1


ИНТЕРСКОЛ

 Действителен с:
20 НОЯБРЯ 2004 г.

Каталог запасных частей изделия

 МАШИНА РУЧНАЯ ЭЛЕКТРИЧЕСКАЯ
АККУМУЛЯТОРНАЯ

ДА-7,2 ЭР