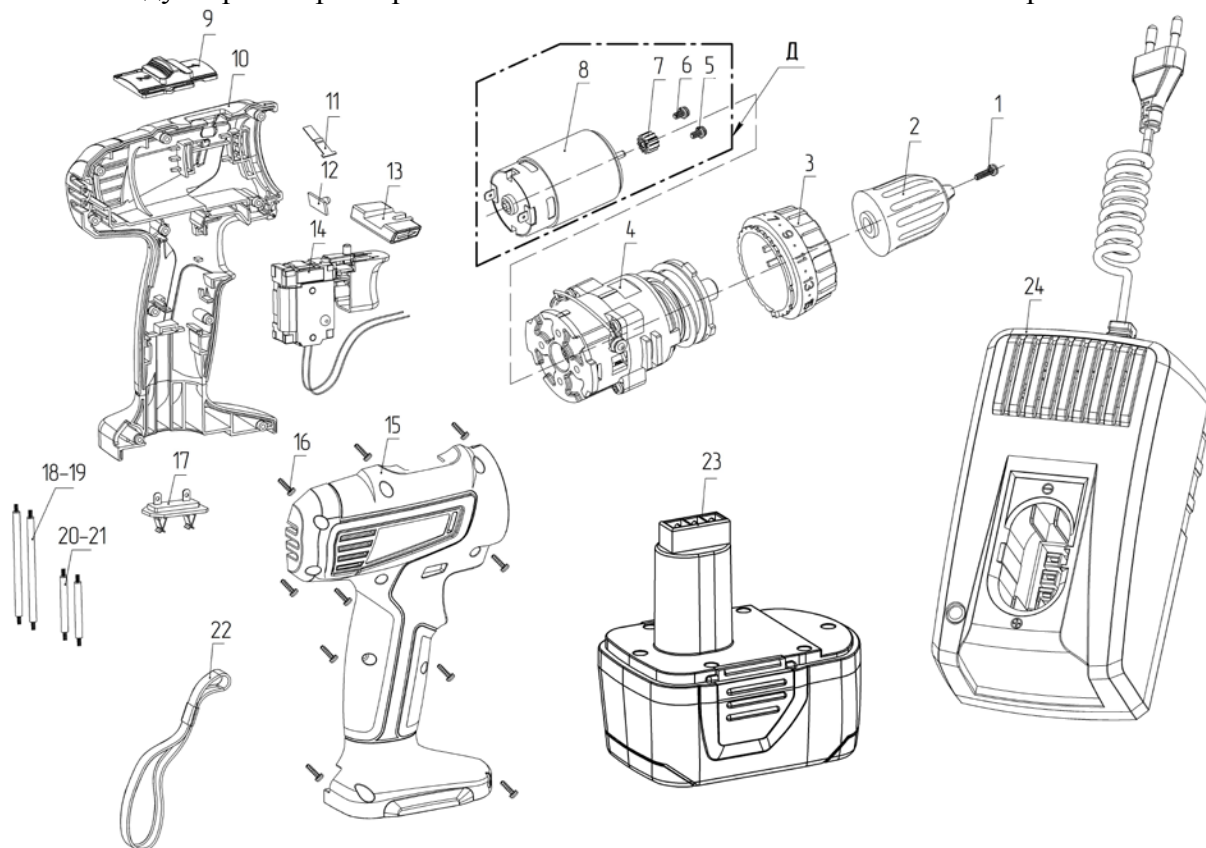


№ на схеме	Код	Наименование детали	Характеристика	К-во шт/изд
1	00.02.04.01.16	Винт	M5Lx20	1
2	00.20.20.02.03	Патрон сверлильный	3/8-24UNF, 0,8-10мм	1
3	311.03.00.01.00	Кольцо-регулятор момента	Возможна замена на арт. 210.03.00.01.00	1
4*	216.03.00.00.00	Редуктор в сборе		1
5	00.02.04.01.13	Винт	M3x5	2
6	00.02.02.01.09	Шайба пружинная	Ø3	2
7	216.04.00.02.00	Шестерня	Z=14	1
Д	332.04.00.00.00	Электродвигатель в сборе	Поз.5,6,7,8	1
8	332.04.00.03.00	Электродвигатель	DC 550PC-14,4V 7110-10010101	1
9	331.05.00.01.00	Клавиша переключения скорости		1
10	332.05.00.02.00	Корпус		1
11	216.05.00.04.00	Пружина пластинчатая		1
12	331.04.00.01.00	Светодиод подсветки		1
13	331.05.00.03.00	Кнопка реверса		1
14	331.04.01.00.00	Выключатель	JINYUAN, JV08-1B, 5<15A/24VDC/5E4	1
15	332.05.00.04.00	Корпус накладка		1
16	00.02.03.01.04	Винт	4x16	10
17	216.04.01.02.00	Пластина контактная		1
18	216.04.01.03.00	Проводник - двигатель +		1
19		Проводник - двигатель -		1
20	216.04.01.04.00	Проводник - выключатель +		1
21		Проводник - выключатель -		1
22	216.05.00.08.00	Ремень		1
23	213.02.03.00.00	Батарея аккумуляторная	1415C 14,4 VDC, Ni-Cd, 1500 mAh	2
24	216.02.02.00.00	Устройство зарядное в сборе	УЗ 9-18/1,6, 220В, 40Вт, ток зарядки-1,6А, V=9,6...18В	1

*Поз. 4 - Редуктор в сборе арт.216.03.00.00.00 – поставляется только в сборе.



ИНТЕРСКОЛ

Каталог запасных частей изделия

Действителен с:
10 ФЕВРАЛЯ 2015г.

МАШИНА РУЧНАЯ
ЭЛЕКТРИЧЕСКАЯ
АККУМУЛЯТОРНАЯ

ДА-10/14,4МЗ