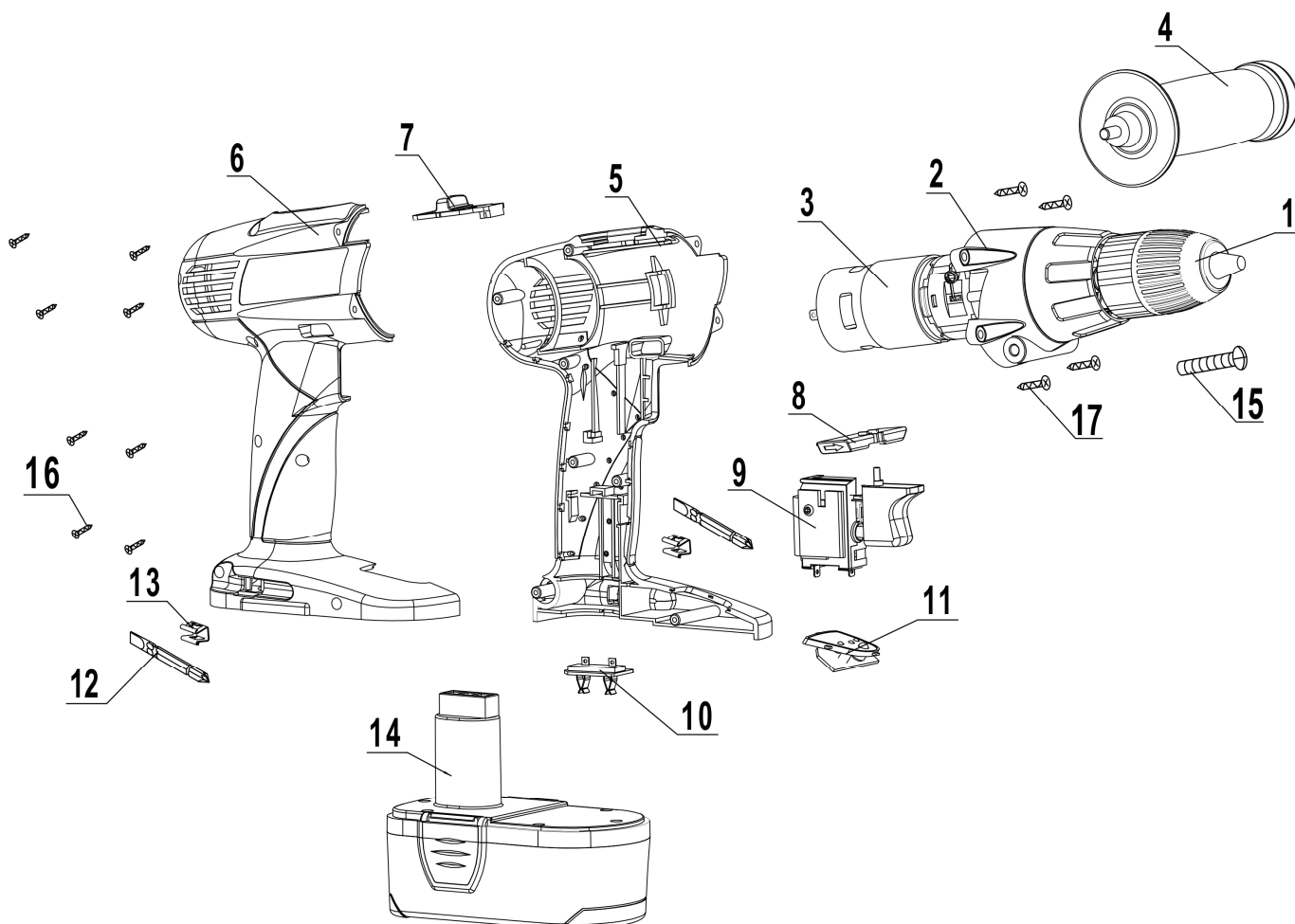


№ на схеме	Код	Наименование детали	Характеристика	К-во шт/изд
1	00.20.20.02.01	Патрон сверлильный	Ø1,5...13 мм(1/2"-20UNF)	1
2	76.03.00.00.00	Редуктор с фланцем в сборе		1
3	76.04.00.00.00	Электродвигатель в сборе	LESHI, LS-775PC-73070, 18V 700#	1
4	76.05.00.09.00	Рукоятка боковая		1
5	76.05.00.02.00	Корпус		1
6	76.05.00.03.00	Корпус-накладка		1
7	74.05.00.06.00	Клавиша переключения скорости		1
8	74.05.00.01.00	Кнопка реверса		1
9	00.10.01.04.09	Выключатель в сборе	FA06A-20/1WEK, 7.2-24V DC 20A 5E4	1
10	74.04.00.01.00	Пластина контактная		1
11	74.05.00.04.00	Индикатор зарядки батареи		1
12	74.05.00.08.00	Бита		2
13	74.05.00.05.00	Держатель биты		2
14	76.02.03.00.00	Батарея аккумуляторная	18V, 1.2V R10 highstar, Ni-Cd, 2000mAh	2
15	00.02.04.01.16	Винт	M5x20L	1
16	00.02.03.01.48	Винт	3x16	8
17	00.02.03.01.06	Винт	4x18	4
	76.02.02.00.00	Устройство зарядное	18 В=/220В~50Гц/21,5В=2,0А время зарядки 1 ч.	1



ИНТЕРСКОН

Каталог запасных частей изделия

Действителен с:
27 АПРЕЛЯ 2010г.

МАШИНА РУЧНАЯ ЭЛЕКТРИЧЕСКАЯ
АККУМУЛЯТОРНАЯ

ДАУ-13/18ЭР