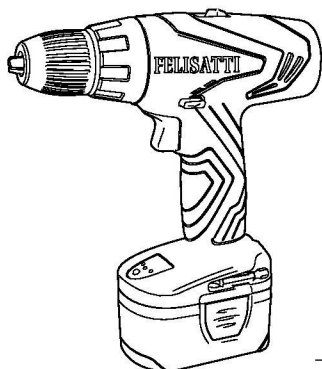


# FELISATTI



**DC10/12N2**

**DC13/14.4N2**

- (GB)** Operating Instructions
- (E)** Instrucciones de servicio
- (F)** Mode d'emploi
- (I)** Istruzioni per l'uso
- (D)** Bedienungsanleitung
- (RU)** Инструкция по безопасности  
и руководство по эксплуатации

**TWO-SPEED BATTERY DRIVEN DRILLS**

**TALADRADORAS A BATERIA 2 VELOCIDADES**

**PERCEUSES À BATTERIE 2 VITESSES**

**TRAPANI A BATTERIA 2 VELOCITÀ**

**AKKU-BOHRMASCHINEN MIT 2-GANG SCHALTUNG**

**МАШИНА РУЧНАЯ ЭЛЕКТРИЧЕСКАЯ  
СВЕРЛИЛЬНАЯ АККУМУЛЯТОРНАЯ**



Опубликовано на сайте [www.rem-5.ru](http://www.rem-5.ru)



**ВНИМАНИЕ!** Прочтите все предупреждения и указания мер безопасности и все инструкции. Невы-

полнение предупреждений и инструкций может привести к поражению электрическим током, пожару и (или) серьезным повреждениям.

**Сохраните все предупреждения и инструкции для того, чтобы можно было обращаться к ним в дальнейшем.**

Термин "электрическая машина" используется для обозначения Вашей машины с электрическим приводом, работающим от сети (снабженного шнуром) или машины с электрическим приводом, работающим от аккумуляторных батарей.

### 1) Безопасность рабочего места

**a) Содержите рабочее место в чистоте и обеспечьте его хорошее освещение.** Если рабочее место заромождено или плохо освещено, это может привести к несчастным случаям.

**b) Не следует эксплуатировать электрические машины в взрывоопасной среде** например, в присутствии воспламеняющихся жидкостей, газов или пыли). Машины с электрическим приводом являются источником искр, которые могут привести к возгоранию пыли или паров.

**c) Не подпускайте детей и посторонних лиц к электрической машине в процессе её работы.** Отвлечение внимания может привести Вас к потере контроля над машиной.

### 2) Электрическая безопасность

**a) Штепсельные вилки электрических машин (зарядных устройств) должны подходить под розетки.** Никогда не изменяйте конструкцию штепсельной вилки каким-либо образом. Не используйте каких-либо переходников для машин с заземляющим проводом. Использование неизмененных вилок и соответствующих розеток уменьшит риск поражения электрическим током;

**b) Не допускайте контакта тела с заземленными поверхностями, такими, как трубы, радиаторы, плиты и холодильники.** Существует повышенный риск поражения электрическим током, если Ваше тело заземлено.

**c) Не подвергайте электрические машины воздействию дождя и не держите их во влажных условиях.** Вода, попадая в электрическую машину, увеличивает риск поражения электрическим током.

**d) Обращайтесь аккуратно со шнуром.** Никогда не используйте шнур для переноса, перетаскивания электрической машины (зарядного устройства) и вытаскивания вилки из розетки. Исключите воздействие на электрическую машину тепла, масла, острых кромок или движущихся частей. Поврежденные или скрученные шнуры увеличивают риск поражения электрическим током;

**e) При эксплуатации электрической машины (зарядного устройства) на открытом воздухе** используйте удлинитель, пригодным для использования на открытом воздухе. Применение шнура, предназначенного для использования на открытом воздухе, уменьшает риск поражения электрическим током;

**f) Если нельзя избежать эксплуатации электрической машины (зарядного устройства) во влажных условиях, используйте источник питания, снабженный устройством защитного отключения (УЗО).** Использование УЗО уменьшает риск поражения электрическим током.

### 3) Личная безопасность

**a) Будьте бдительны, следите за своими действиями и руководствуйтесь здравым смыслом при эксплуатации электрических машин.** Не пользуйтесь электрическими машинами, если Вы устали, находитесь под дей-

ствием наркотических средств, алкоголя или лекарственных препаратов. Кратковременная потеря концентрации внимания при эксплуатации электрических машин может привести к серьезным повреждениям.

**b) Пользуйтесь индивидуальными защитными средствами.** Всегда надевайте средства для защиты глаз. Защитные средства – такие, как маски, предохраняющие от пыли, перчатки, обувь, предохраняющая от скольжения, каска или средства защиты ушей, используемые в соответствующих условиях – уменьшат опасность получения повреждений.

**c) Не допускайте случайного включения машин.** Обеспечьте, чтобы выключатель находился в положении «Отключено» перед подсоединением к сети и (или) к аккумуляторной батарее и при подъеме и переносе электрической машины. Если при переносе электрической машины палец находится на выключателе или происходит подключение к сети (подсоединение к аккумуляторной батарее) электрической машины, у которой выключатель находится в положении «Включено», это может привести к несчастному случаю;

**d) Перед включением электрической машины удалите все регулировочные или гаечные ключи.** Ключ, оставленный во вращающей части электрической машины, может привести к травмированию оператора;

**e) При работе не пытайтесь дотнуться до чего-либо, всегда сохраняйте устойчивое положение.** Это позволит обеспечить лучший контроль над машиной в экстремальных ситуациях.

**f) Одевайтесь надлежащим образом.** Не носите свободной одежды или ювелирных изделий. Не приближайте свои волосы, одежду и перчатки к движущимся частям машины. Свободная одежда, ювелирные изделия и длинные волосы могут попасть в движущиеся части.

**g) Если предусмотрены средства для подсоединения к оборудованию для отсоса и сбора пыли, обеспечьте их надлежащее присоединение и эксплуатацию.** Сбор пыли может уменьшить опасности, связанные с пылью.

### 4) Эксплуатация и уход за электрической машиной

**a) Не перегружайте электрическую машину.** Используйте электрическую машину соответствующего назначения для выполнения необходимой вам работы. Лучше и безопаснее выполнять электрической машиной ту работу, на которую она рассчитана;

**b) Не используйте электрическую машину, если ее выключатель неисправен (не включает или не выключает).** Любая электрическая машина, которая не может управляться с помощью выключателя, представляет опасность и подлежит ремонту;

**c) Отсоедините вилку от источника питания и (или) аккумуляторную батарею от электрической машины перед выполнением каких-либо регулировок, заменой принадлежностей или помещением ее на хранение.** Подобные превентивные меры безопасности уменьшают риск случайного включения электрической машины;

**d) Храните неработающую электрическую машину в месте, недоступном для детей, и не разрешайте лицам, не знакомым с электрической машиной или настоящей инструкцией, пользоваться электрической машиной.** Электрические машины представляют опасность в руках неквалифицированных пользователей;

**e) обеспечьте техническое обслуживание электрических машин.** Проверьте электрическую машину на предмет правильности соединения и закрепления движу-

щихся частей, поломки деталей и иных несоответствий, которые могут повлиять на работу. В случае неисправности отремонтируйте электрическую машину перед использованием. Часто несчастные случаи происходят из-за плохого обслуживания электрической машины;

г) храните режущие инструменты в заточенном и чистом состоянии. Режущие инструменты с острыми кромками, обслуживаемые надлежащим образом, режут заклинивают, ими легче управлять;

д) используйте электрические машины, приспособления, инструмент и пр. в соответствии с настоящей инструкцией с учетом условий и характера выполняемой работы. Использование электрической машины для выполнения операций, на которые она не рассчитана, может создать опасную ситуацию.

#### 5) Эксплуатация и уход за аккумуляторной машиной

а) Перезарядку следует осуществлять, используя зарядное устройство, указанное изготовителем. Зарядное устройство, которое годится для одного типа аккумуляторной батареи, может вызвать пожар при использовании другого типа батареи;

б) Питание машин следует осуществлять только от аккумуляторных батарей, имеющих специальное обозначение. Использование любых других батарей может привести к повреждениям и пожару;

в) Если аккумуляторная батарея не используется, ее следует хранить отдельно от других металлических предметов, таких, как скрепки для бумаг, монеты, ключи, гвозди, винты и т.п., которые могут закоротить контактные выводы. Короткое замыкание контактных выводов может вызвать ожоги или пожар;

г) В случае неправильной эксплуатации жидкий электролит может вытечь из аккумуляторной батареи; избегайте контакта с электролитом. При случайном контакте с электролитом смойте его водой. Если электролит попадет в глаза, кроме промывки глаз водой обратитесь за медицинской помощью. Течь электролита из аккумуляторной батареи может вызвать раздражение или ожоги.

#### ДОПОЛНИТЕЛЬНО:

а) Машина имеет автономный источник питания (аккумуляторную батарею) и всегда готова к работе. Избегайте случайных нажатий на клавишу выключателя — это может привести к травмам и иным повреждениям.

б) Не вскрывайте аккумуляторную батарею, при этом возникает опасность короткого замыкания, что может привести к возникновению пожара или взрыва.

в) Защищайте аккумуляторную батарею от воздействия высоких температур, сильного солнца и огня. Может возникнуть опасность взрыва.

г) При повреждении и неправильной эксплуатации аккумуляторной батареи может выделяться газ. Обеспечьте приток свежего воздуха. Газы могут вызвать раздражение дыхательных путей, при возникновении жалоб обратитесь к врачу.

#### б) Обслуживание

а) Обслуживание вашей машины должно быть поручено квалифицированному ремонтнику, использующему только идентичные сменные детали. Это позволит сохранить безопасность вашей машины.

## УКАЗАНИЕ МЕР БЕЗОПАСНОСТИ ДЛЯ СВЕРЛИЛЬНЫХ АККУМУЛЯТОРНЫХ МАШИН.

а) При работе с ударными ручными машинами (или в режиме шуруповерта) необходимо использовать средства защиты органов слуха. Воздействие шума может привести к потере слуха.

б) Следует использовать поставляемые с изделием дополнительные рукоятки. Потеря контроля над машиной может привести к травме.

#### ДОПОЛНИТЕЛЬНО:

в) Удерживайте машину за изолированные поверхности захвата, если рабочий инструмент или крепежные элементы (закручиваемые шурупы или винты) при работе могут прикоснуться к скрытой проводке. При их прикосновении к находящемуся под напряжением проводу открытые металлические части ручной машины могут попасть под напряжение и вызвать поражение оператора электрическим током.

г) Применяйте соответствующие металлоискатели для нахождения скрытых систем снабжения и (или) обращайтесь за справкой в соответствующее предприятие коммунального обслуживания. Контакт с электропроводкой может привести к поражению электрическим током и пожару; повреждение газопровода — к взрыву; повреждение водопровода — к материальному ущербу.

д) При заклинивании рабочего инструмента немедленно выключите машину. Рабочий инструмент заедает при перегрузке или при перекашивании рабочего инструмента или обрабатываемой детали.

е) Крепко удерживайте машину в руках. При заворачивании/отворачивании винтов/шурупов могут кратковременно возникнуть высокие реактивные моменты.

ж) Заготовку необходимо закреплять в зажимные приспособления или тиски, таким образом она удерживается более надежно, чем в Ваших руках.

з) Не выпускайте машину из рук до полной остановки рабочего инструмента. Инструмент может заклинить, что может привести к травме.

**РАСШИФРОВКА СИМВОЛОВ И ЗНАЧКОВ  
НА ИНСТРУМЕНТЕ, ОТНОСЯЩИХСЯ  
К БЕЗОПАСНОСТИ ЕГО ИСПОЛЬЗОВАНИЯ**

	Перед использованием необходимо ознакомиться с руководством по эксплуатации.
	Используйте средства индивидуальной защиты.

	Утилизируйте отходы
	Температура батареи выше + 50°C приводит к повреждениям.
	Не бросайте батарею в огонь.
	Не бросайте батарею в водоёмы.
	Для использования внутри помещений.
	Не выбрасывайте вместе с бытовым мусором.

<b>V</b>	Напряжение, В
	Постоянный ток.
	Только вращение.
	II класс защиты
<b>n<sup>0</sup></b>	Скорость вращения без нагрузки
<b>/min</b>	Число оборотов в минуту
<b>~</b>	Переменный ток

В соответствии с Директивой ЕС номер 2002/96/ЕС относительно старых электрических и электронных устройств и ее приложением к национальному законодательству бывшие в употреблении электрические приборы необходимо собирать отдельно и утилизировать способами, не наносящими вреда экологии.

**Сертификат соответствия**

№ ТС RU C-ES.ME77.B.00166 выдан 30.08.2012 на срок до 30.08.2017 Органом по сертификации ООО «ЭЛМАШ», 141400 Московская область, г. Химки, ул. Ленинградская, 29

**CE ЗАЯВЛЕНИЕ  
О СООТВЕТСТВИИ  
ТРЕБОВАНИЯМ ЕС**

Мы со всей ответственностью заявляем, что машины марки **FELISATTI**, описание которых приведено в данной инструкции, соответствуют требованиям следующих нормативных документов: EN60745-1, EN60745-2-1, EN60335-1, EN60335-2-29, EN55014-1, EN55014-2 EN61000-3-2, EN61000-3-3 (Категория II) в соответствии с директивами 2006/95/ЕС, 2006/42/ЕС, 2004/108/ЕС.

Jordi Carbonell

Santiago Lopes

Производитель оставляет за собой право вносить технические изменения 06/2011

# ИНСТРУКЦИЯ ПО ЭКСПЛУАТАЦИИ

## ПРИМЕНЕНИЕ

Машина ручная электрическая сверлильная аккумуляторная (далее по тексту «машина») предназначена для сверления различных металлов, древесины, пластика, а также завинчивания/ вывинчивания винтов и шурупов в различных материалах.

Любое другое использование машины категорически запрещается.

Машина предназначена для эксплуатации при температуре окружающей среды от +1°C до +40°C, относительной влажностью воздуха не более 80% и отсутствием прямого воздействия атмосферных осадков.

Изготовитель оставляет за собой право вносить в конструкцию машины незначительные изменения, не отражённые в настоящем руководстве и не влияющие на ее эффективную и безопасную работу.

Дата изготовления машины указана на информационной табличке, в формате месяц и год.

## ТЕХНИЧЕСКИЕ ХАРАКТЕРИСТИКИ

Поз		Модель	DC10/12N2	DC13/14,4N 2
Инструмент	Номинальное постоянное напряжение [В]		12	14,4
	Скорость без нагрузки [ / мин]	1-я передача	0-400	
		2-я передача	0-1400	
	Диаметр патрона [мм]		0,8-10	1,5-13
	Масса согласно процедуре ЕРТА 01/2003, [кг]		1,8	2,0
	Максимальный Диаметр [Ø мм]	Сталь	10	13
		Древесина	25	30
Шуруп для дерева		6	6	
Батарея	Тип		NiCd	
	Постоянное напряжение [В]		12	14,4
	Емкость [А*ч]		2000	
	Масса [кг]		0,6	0,69
Зарядное устройство	Входное переменное напряжение [В]		220-240 V	
	Частота переменного напряжения [Гц]		50 / 60	
	Постоянное выходное напряжение [В]		12,0-14,4	
	Ток зарядки [А]		1,8	
	Время зарядки [мин]		60	
	Масса [кг]		0,42	
	Класс безопасности		□	

## КОМПЛЕКТНОСТЬ

В комплект поставки машины входит:

Машина ручная электрическая сверлильная аккумуляторная

Насадка бита

Руководство по эксплуатации и инструкция по безопасности

Устройство зарядное

Батарея аккумуляторная

Футляр пластиковый

1 шт.

2 шт.

1 шт.

1шт

2шт

1шт.

## ВНЕШНИЙ ВИД

ОПИСАНИЕ (смотрите рисунки)

- A Быстрозажимной патрон
- B Кольцо регулировки крутящего момента
- C Переключатель скорости
- D Переключатель реверса вперед / назад
- E Клавиша включения / выключения / регулировки скорости
- F Батарея
- G Кнопки разблокирования батареи
- H Наконечник отвертки
- I Зарядное устройство батареи
- J Индикатор процесса зарядки
- M Индикатор разрядки аккумулятора

## ШУМ И ВИБРАЦИЯ

1. Шумовые характеристики определены в соответствии с ГОСТ 12.2.030-2000

Машина	DC10/12N2	DC13/14,4N2
Эквивалентный уровень звуковой мощности (LWA) [дБ(A)]	88	
Эквивалентный уровень звукового давления (L PA) [дБ(A)]	77	
Неопределенность (K) [дБ(A)]	3	

2. Оператор должен надевать средства защиты органов слуха.

3. Вибрационные характеристики определены в соответствии с ГОСТ 16519-2006

Машина	DC10/12N2	DC13/14,4N2
Режим сверления	Уровень вибрации ( $a_n$ ) [m/s <sup>2</sup> ]	2.5
	Неопределенность (K) [m/s <sup>2</sup> ]	1.5

4. Заявленная вибрационная характеристика может служить для сравнения разных моделей машин одного вида и использоваться для предварительной оценки степени воздействия вибрации на оператора.»

### 5. Предупреждение

• Уровень вибрации при реальном использовании инструмента может отличаться от заявленного суммарного значения в зависимости от способа использования инструмента.

• Определите дополнительные меры защиты оператора, исходя из его уровня воздействия в реальных условиях эксплуатации, принимая во внимание все этапы рабочего цикла, такие как время, в течение которого инструмент выключен, когда он работает на холостом ходу, а также время переключения.

## НАСТРОЙКИ И ФУНКЦИИ

### 1. Переключатель реверса вперед/назад

Для выбора направления вращения сделать следующее:

- по часовой стрелке: переместите селекторный переключатель D вправо.
- против часовой стрелки: переместите селекторный переключатель D влево.

Вращение против часовой стрелки позволяет отвинчивать винты и гайки.



**Внимание! Изменять положение переключателя реверса вперед/назад D можно только при выключенной машине.**

### 2. Электронная регулировка скорости

Возможно плавное регулирование скорости. Плавное регулирование обеспечивается прогрессивным нажатием на кнопку включения E вкл/выкл. Скорость регулируется в диапазоне от нуля до максимума, как показано в таблице.

Данная машина оборудована тормозом обратного вращения, который останавливает шпиндель при полном освобождении клавиши выключателя.

### 3. Механическая регулировка скорости

Эти машины оборудованы механизмом, обеспечивающим возможность работы с двумя скоростями. Требуемая скорость вращения устанавливается с помощью переключателя C.

- Низкая (1) (клавиша назад) предназначена для завинчивания шурупов, сверления керамики и для начальной фазы сверления кирпича без предварительного использования кернера.
- Высокая скорость (2) (клавиша вперед) предназначена для сверления дерева и его вторичных продуктов, пластмасс и металлов.

Регулировка скорости должна осуществляться при выключенной машине. Если переключатель C невозможно установить в нужном положении на остановленной машине это можно сделать на выбеге машины.

### 4. Установка сверла в быстрозажимной патрон

1. Откройте патрон A и вставьте сверло или наконечник отвертки (H).

2. Для блокирования сверла или наконечника отвертки поверните патрон по часовой стрелке, если смотреть на машину спереди.

### 5. Настройка крутящего момента

- Для завинчивания винтов и шурупов машина оснащена регулируемой муфтой, которая управляется регулятором усилия B, который имеет 15 ступеней регулировки крутящего момента. При правильно заданном усилии фрикционная муфта открывается при достижении предварительно выбранного крутящего момента, что предотвращает слишком сильное проникновение винта или повреждение машины. Регулировка зависит от типа и размера используемого винта. Рекомендуется вначале установить регулятор на минимальный уровень усилия (1), и постепенно повышать уровень усилия до получения желаемого результата.

- Для использования в качестве дрели регулятор крутящего момента B следует установить в положение

сверления. Муфта не предназначена для работы в режиме сверления.

## ЗАРЯДКА АККУМУЛЯТОРА



**ВНИМАНИЕ:** Проверьте напряжение в сети и напряжение питания зарядного устройства. Номинальное напряжение сети должно соответствовать (входить в диапазон) значению, указанному на маркировочной табличке (шильдике). Должна использоваться подходящая под вилку зарядного устройства розетка.

Для удаления аккумулятора F из машины одновременно нажмите с обеих сторон на кнопки G на рукоятке. Зарядка аккумулятора с помощью быстродействующего (одночасового) зарядного устройства производится следующим образом:

1. Установите зарядное устройство I на устойчивую поверхность и подключите его к электросети.

2. Вставьте аккумулятор F в зарядное устройство в перевернутом состоянии. При этом язычок аккумулятора должен совпасть с внутренним пазом зарядного устройства. Проверьте соответствие клемм + и – на батарее и зарядном устройстве. После установки батареи в зарядное устройство начинает мигать красный светодиод J в качестве подтверждения процесса заряда батареи.

Примечание: Если красный светодиод J мигает слишком часто или частота мигания этого светодиода не является постоянной, то это означает плохое состояние батареи, которую необходимо заменить.

3. После полного заряда батареи красный светодиод J зарядного устройства I горит постоянно. Батарея полностью заряжена и готова к использованию.

4. После завершения заряда и загорания красного светодиода J зарядное устройство будет поддерживать уровень заряда в различных элементах батареи таким образом, чтобы батарея была всегда готова к использованию.

При зарядке аккумулятора необходимо учитывать время, указанное в таблице.



**Внимание!** Перед зарядкой аккумулятора, который недавно использовался или подвергался воздействию прямого солнечного света или нагреву, ему необходимо дать остыть. В этом случае обеспечивается полный заряд аккумулятора.

## ТРАНСПОРТИРОВКА И ХРАНЕНИЕ

Храните машину при положительной температуре окружающей среды, но не выше +40°C и относительной влажности воздуха не более 80%.

Хранение и перевозка машины в фирменной упаковке (пластиковом футляре). Перед упаковкой снимите рабочий инструмент и поставьте переключатель реверса в нейтральное положение.

## ОБСЛУЖИВАНИЕ И РЕМОНТ

На время работы по уходу за машиной всегда вынимайте из него аккумулятор.

По окончании работы очистите наружные поверхности и вентиляционные отверстия машины, отсоедините и осмотрите аккумуляторную батарею. При наличии на поверхности следов электролита замените аккумулятор.

По мере необходимости, в случае снижения произ-

водительности при нормальных усилиях подачи, заточите сверла или меняйте их на новые.

## Возможные неисправности

Неисправность	Вероятная причина	Способ устранения
Машина не включается.	Разряжена аккумуляторная батарея.	Установить заряженную батарею.
	Неисправен выключатель.	
Повышенный шум редуктора.	Неисправен электродвигатель.	Обратиться в мастерскую.
	Износ/поломка деталей редуктора.	
Батарея не набирает необходимый заряд.	Снижение ёмкости батареи.	Заменить батарею.
	Неисправность зарядного устройства.	Обратиться в мастерскую.

При возникновении неисправностей или отказов все виды технического обслуживания машины должны производиться квалифицированным персоналом уполномоченных ремонтных мастерских.

Разрешается использовать только аксессуары и запасные части фирмы Felisatti. Их установка должна производиться только в уполномоченном сервисном центре компании Felisatti (см. прилагаемый гарантийный талон/адреса центров технического обслуживания).

В зарядном устройстве машины используется шнур питания с креплением типа Y: его замену, если требуется, в целях безопасности должен осуществлять изготовитель или персонал уполномоченных ремонтных мастерских.

## ГАРАНТИЯ

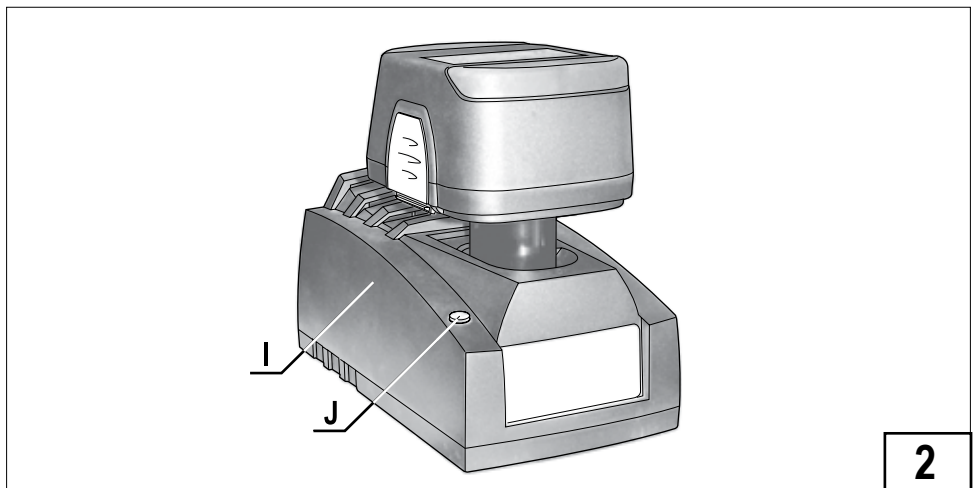
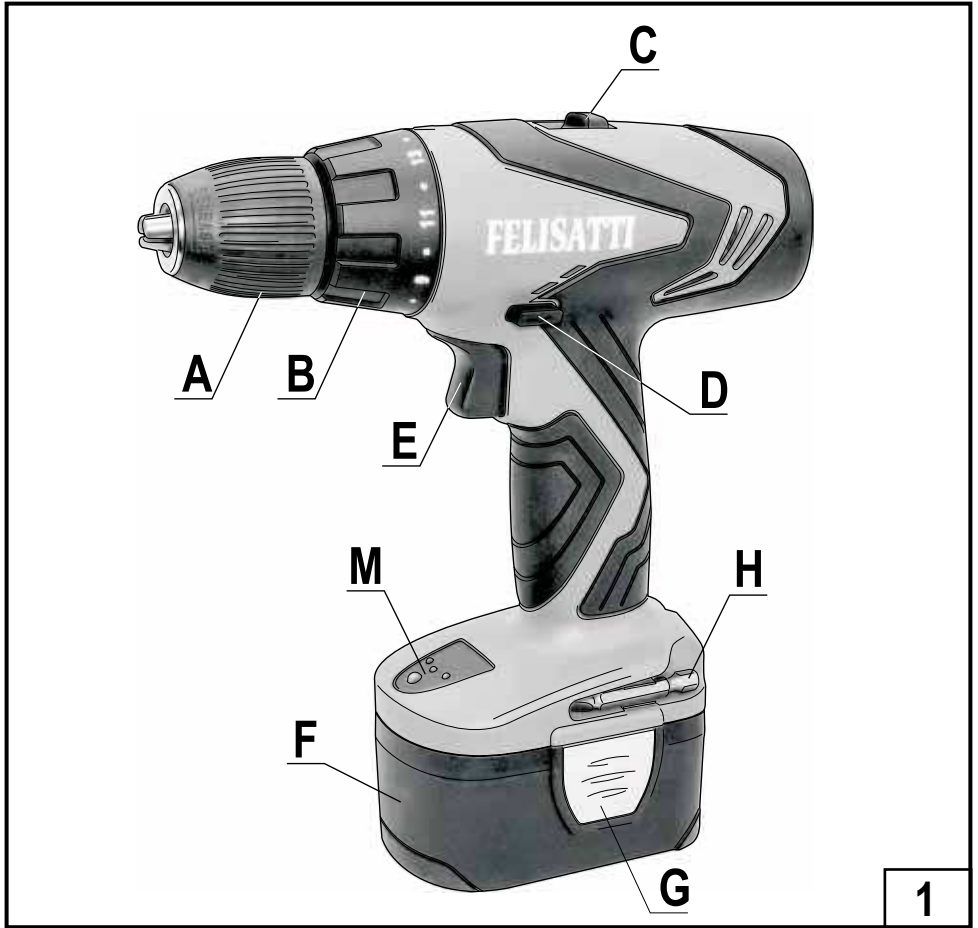
Условия гарантии и список уполномоченных сервисных центров вы найдете в гарантийном талоне, прилагаемом, к данной инструкции по эксплуатации. Установленный срок службы машины, составляет 3 года.

## УТИЛИЗАЦИЯ

Машина, отслужившая свой срок и не подлежащая восстановлению, должна утилизироваться согласно нормам, действующим в стране эксплуатации.

В других обстоятельствах:

- не выбрасывайте машину вместе бытовым мусором;
- рекомендуется обращаться в специализированные пункты вторичной переработки сырья.





Interskol Power Tools S.L.  
Carretera de Sant Joan de les Abadesses s/n17500 RIPOLL, (Girona), SPAIN

Tel +34972700200

Fax +34972700554