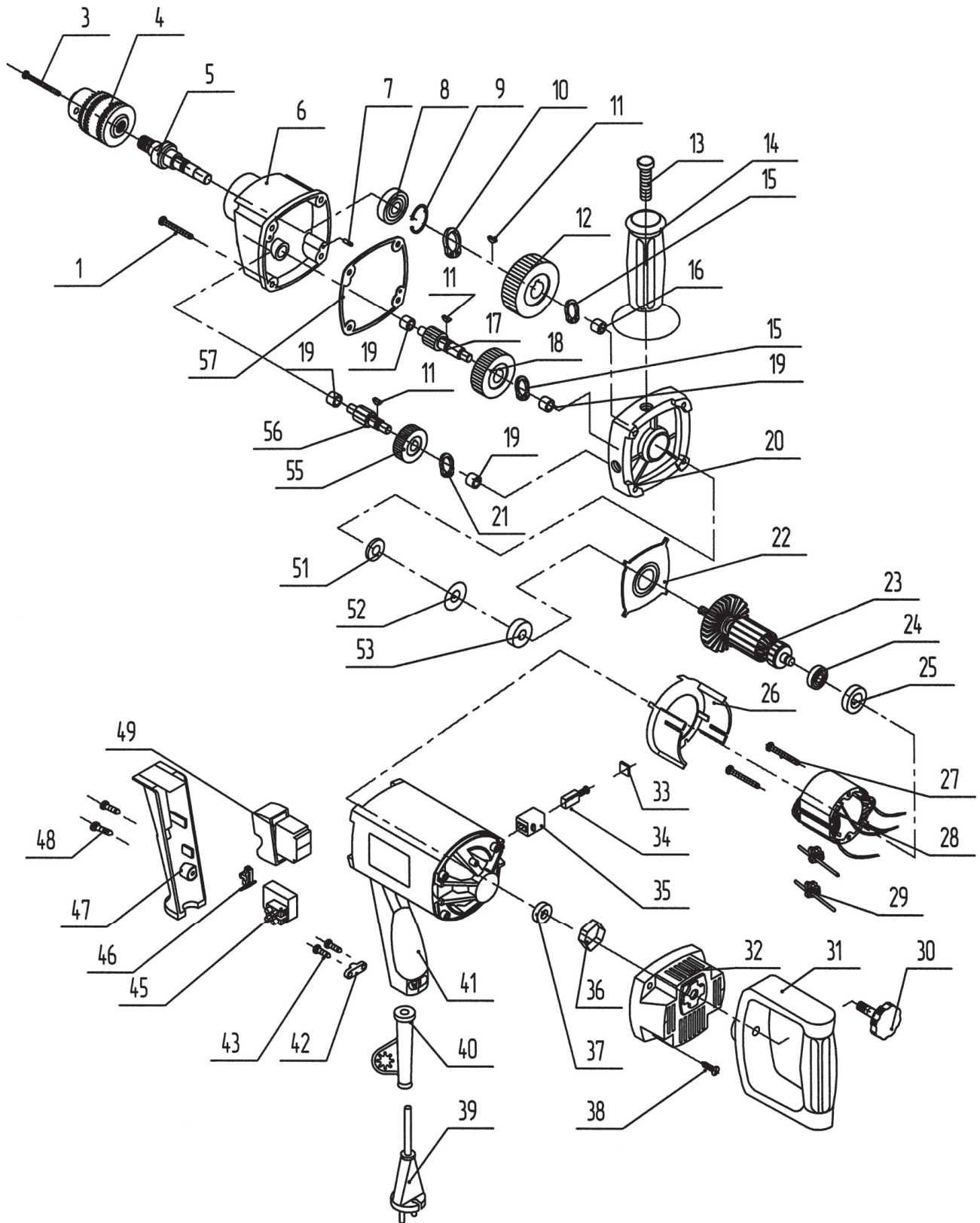


**DF16/1050R**

VERSIÓN: 0

**2030**


POS	CODIGO	DENOMINACION	DESCRIPTION	DENOMINATION
1	844830134	Tornillo TP 5x55	Screw TP 5x55	Vis TP 5x55
3	847305950	Tornillo M6x22 IZQ. DIN-9633	Screw M6x22 (Left) DIN-9633	Vis gauche M6x22 DIN-9633
4	913860005	Portabrocas llave 13mm 1/2"x20	Key chuck 13mm 1/2"x20	Mandrin 13mm 1/2"x20
5	139241102	Eje portabrocas	Spindle	Arbre porte-outils
6	139241104	Cabezal	Gear Housing	Carter
7	139241105	Pasador cilindrico D.3x10mm	Pin D.3x10mm	Pin D.3x10mm
8	712000204	Rodamiento 6002-2RS	Ball bearing 6002-2RS	Roulement 6002-2RS
9	876001032	Anillo seguridad 32 DIN-472	Ring segment 32 DIN-472	Anneau d'arrêt 32 DIN-472
10	875101015	Anillo seguridad 15x1 DIN-471	Safety ring 15x1 DIN-471	Anneau securitee 15x1 DIN-471
11	827001004	Chaveta 3x3.7x10mm	Key 3x3.7x10mm	Baguette 3x3.7x10mm
12	139241111	Rueda eje portabrocas Z=38	Gear of Output Z=38	Pignon Z=38
13	842010429	Tornillo M10x40 DIN-912	Screw M10x40 DIN-912	Vis M10x40 DIN-912
14	139241115	Puño auxiliar	Auxiliary handle	Poignée latérale
15	875101012	Anillo seg. 12x1 DIN-471	Safety ring 12x1 DIN-471	Anneau securitee 12x1 DIN-471
16	713721101	Casquillo agujas HK-1012	Needle bushing HK-1012	Douille à aiguilles HK-1012
17	139241117	Eje intermedio B	Second Shaft	Arbre pignon B
18	139241118	Rueda intermedia Z=37	Second Gear Z=37	Pignon Z=37
19	713721080	Casquillo agujas HK-0810	Needle bushing HK-0810	Douille à aiguilles HK-0810
20	139241119	Plato engranajes	Gear Housing Cover	Ecran intermédiaire
21	875101010	Anillo Seg.10x1 DIN-471	Safety ring 10x1 DIN-471	Anneau securitee 10x1 DIN-471
22	139241121	Tapa rodamiento	Bearing Retainer	Ecran métallique
23	139241122	Inducido 230V	Armature 230V	Induit 230V
24	138135266	Rodamiento 608-ZZ	Ball Bearing 608-ZZ	Roulement 608-ZZ
25	139241124	Anillo goma rodamiento 608	Rubber bearing sleeve 608	Baque caoutxouc 608
26	139241125	Guía de aire	Air guide	Guide d'air
27	139241143	Tornillo ST4x55	Screw ST4x55	Vis ST4x55
28	139241126	Estator 230V	Field 230V	Stator 230V
29	139241127	Inductancia 100uH 5x20mm	Inductance 100uH 5x20mm	Tige de ferrite 100uH 5x20mm
30	130095230	Pomo soporte puño M8	Holding Knob M8	Vis à ailettes M8
31	130095231	Puño auxiliar posterior	Spade Handle	Poignée
32	130095232	Casquete	Back Cover	Couvercle Moteur
33	139241131	Tapón portaescobilla	Brush holder cover	Couvercle du porte-balais
34	139241132	Escobilla	Carbon Brush	Balai
35	139241133	Portaescobillas	Brush Holder	Porte balais
36	860201080	Tuerca M8 DIN-934	Nut M8 DIN-934	Ecrou M8 DIN-934
37	130095137	Cubierta tuerca	Nut cover	Rondelle d'obturation
38	138133041	Tornillo ST4x16	Screw ST4x16	Vis ST4x16
39	767554101	Cable red H05 2x1mm	Power cord H05 2x1mm	Cable prise courant H05 2x1mm
40	139241046	Manguito	Rubber Sleeve	Manchon
41	130095141	Cubierta motor	Motor cover	Couvercle moteur
42	101204231	Brida fijar cable	Cable fastening clamp	Bride fixation câble
43	138133041	Tornillo ST4x16	Screw ST4x16	Vis ST4x16
45	138315001	Condensador 0,22uF	Condenser 0,22uF	Condensateur 0,22uF
46	130095146	Boton bloqueo interruptor	Lock-on Button	Bouton blocage interrupteur
47	130095147	Cubierta delantera puño	Handle Cover	Couvercle de la poignée
48	844820048	Tornillo torx TP4x16ZNG	Screw torx TP4x16ZNG	Vis torx TP4x16ZNG
49	130095149	Interruptor	Switch	Interrupteur
51	139241146	Anillo goma	Laminated Paper	Rondelle en feutre
52	139241147	Junta tórica	Seal Ring	Rondelle en caoutchouc
53	712000034	Rodamiento 6000-2RS	Ball bearing 6000-2RS	Roulement 6000-2RS
55	139241149	Rueda intermedia Z=33	First Gear Z=33	Pignon Z=33
56	139241120	Eje intermedio A	First Shaft	Arbre pignon A
57	139241106	Junta papel	Gasket	Joint papier

POS	CODIGO	DENOMINACION	DESCRIPZIONE	ОПИСАНИЕ
1	844830134	Tornillo TP 5x55	Vite TP 5x55	Винт TP 5x55
3	847305950	Tornillo M6x22 IZQ. DIN-9633	Vite sinistra M6x22 DIN-9633	Винт фиксирующий M6x22 DIN-9633
4	913860005	Portabrocas llave 13mm 1/2"x20	Mandrino 13mm 1/2"x20	Патрон сверлильный с ключом 13mm 1/2"x20
5	139241102	Eje portabrocas	Perno porta-punte	Шпиндель
6	139241104	Cabezal	Coperchio di ingraggio	Корпус редуктора
7	139241105	Pasador cilindrico D.3x10mm	Perno D.3x10mm	Штифт ориентирующий D.3x10mm
8	712000204	Rodamiento 6002-2RS	Cuscinetto 6002-2RS	Подшипник шариковый 6002-2RS
9	876001032	Anillo seguridad 32 DIN-472	Anello d'arresto 32 DIN-472	Кольцо стопорное 32 DIN-472
10	875101015	Anillo seguridad 15x1 DIN-471	Anello d'arresto 15x1 DIN-471	Кольцо стопорное 15x1 DIN-471
11	827001004	Chaveta 3x3.7x10mm	Chiavetta 3x3.7x10mm	Шпонка сегментная 3x3.7x10mm
12	139241111	Rueda eje portabrocas Z=38	Ruota perno porta-punte Z=38	Колесо зубчатое Z=38
13	842010429	Tornillo M10x40 DIN-912	Vite M10x40 DIN-912	Винт M10x40 DIN-912
14	139241115	Puño auxiliar	Impugnatura ausiliaria	Ручка боковая
15	875101012	Anillo seg. 12x1 DIN-471	Anello d'arresto 12x1 DIN-471	Диск опорный 12x1 DIN-471
16	713721101	Casquillo agujas HK-1012	Cuscinetto HK-1012	Подшипник игольчатый HK-1012
17	139241117	Eje intermedio B	Albero intermedi B	Вал-шестерня B
18	139241118	Rueda intermedia Z=37	Ruota Z=37	Колесо зубчатое Z=37
19	713721080	Casquillo agujas HK-0810	Cuscinetto HK-0810	Подшипник игольчатый HK-0810
20	139241119	Plato engranajes	Disco ingranaggio	Щит промежуточный
21	875101010	Anillo Seg.10x1 DIN-471	Anello d'arresto 10x1 DIN-471	Кольцо стопорное 10x1 DIN-471
22	139241121	Tapa rodamiento	Coperchio di cuscinetto	Экран металлический
23	139241122	Inducido 230V	Indotto 230V	Якорь с вентилятором
24	138135266	Rodamiento 608-ZZ	Cuscinetto 608-ZZ	Подшипник 608-ZZ
25	139241124	Anillo goma rodamiento 608	Cuffia per cuscinetto 608	Втулка Резиновая 608
26	139241125	Guia de aire	Diflettori di ventilazione	Диафрагма
27	139241143	Tornillo ST4x55	Vite ST4x55	Винт ST4x55
28	139241126	Estatore 230V	Statore 230V	Статор в сборе 230V
29	139241127	Inductancia 100uH 5x20mm	Induttanza 100uH 5x20mm	Стержень ферритовый 100uH 5x20mm
30	130095230	Pomo soporte puño M8	Volantino M8	Винт барашковый M8
31	130095231	Puño auxiliar posterior	Impugnatura	Ручка
32	130095232	Casquete	Cuffia Corpo Motore	Крышка корпуса двигателя
33	139241131	Tapón portaescobilla	Tappo portaspaola	Крышка щёткодержателя
34	139241132	Escobilla	Spaola	Щётка электрическая
35	139241133	Portaescobillas	Portaspaola	Корпус щёткодержателя в сборе
36	860201080	Tuerca M8 DIN-934	Dado M8 DIN-934	Гайка M8 DIN-934
37	130095137	Cubierta tuerca	Copertura dado	Заглушка
38	138133041	Tornillo ST4x16	Vite ST4x16	Винт ST4x16
39	767554101	Cable red H05 2x1mm	Cavo H05 2x1mm	Шнур питания с вилкой H05 2x1mm
40	139241046	Manguito	Bocchettore uscita cavo	Трубка защитная шнура
41	130095141	Cubierta motor	Corpo motore	Корпус двигателя
42	101204231	Brida fijar cable	Staffia tenuta cavo	Планка крепления шнура
43	138133041	Tornillo ST4x16	Vite ST4x16	Винт ST4x16
45	138315001	Condensador 0,22uF	Condensatore 0,22uF	Конденсатор 0,22uF
46	130095146	Boton bloqueo interruptor	Pulsante bloccaggio interruttore	Фиксатор клавиши
47	130095147	Cubierta delantera puño	Copertina frontale impugnatura	Накладка ручки
48	844820048	Tornillo torx TP4x16ZNG	Vite torx TP4x16ZNG	Винт torx TP4x16ZNG
49	130095149	Interruptor	Interruttore	Выключатель
51	139241146	Anillo goma	Anello giunto	Кольцо резиновое
52	139241147	Junta tórica	Giunto	Уплотнение резиновое
53	712000034	Rodamiento 6000-2RS	Cuscinetto 6000-2RS	Подшипник шариковый 6000-2RS
55	139241149	Rueda intermedia Z=33	Ruota Z=33	Колесо зубчатое Z=33
56	139241120	Eje intermedio A	Albero intermedi A	Вал-шестерня A
57	139241106	Junta papel	Giunto di carta	Прокладка