



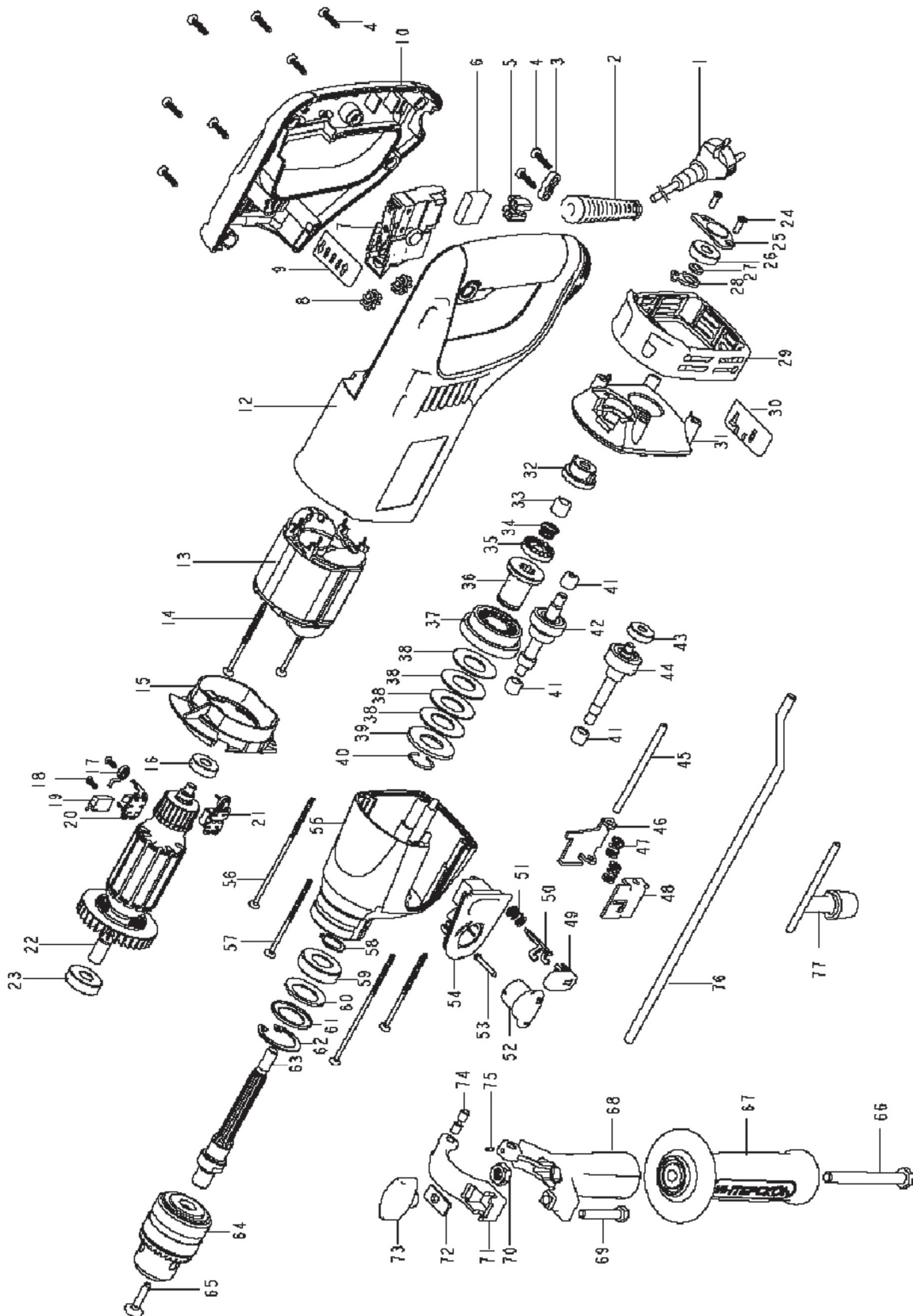
TALADRO
DRILL
PERCEUSE
TRAPANO
ДРЕЛЬ

LISTA DE RECAMBIOS
SPARE LIST
LISTE DE DETACHEES
ELENCO LEI COMPONENTI
ЗАПЧАСТИ

DHF22/1200ERP2

VERSIÓN: 0

2060



Right of modifications
Salvo modificaciones
Modification reservées
Con riserva di modifiche
Права на модификацию защищены

13009.7182

POS	CODIGO	DENOMINACION	DESCRIPTION	ОПИСАНИЕ
1	138133043	Cable red HO7RN-F 2x1mm	Power cord HO7RN-F 2x1mm	Шнур питания с вилкой HO7RN-F 2x1mm
2	130095602	Manguito	Cable arbor	Втулка защитная шнура
3	101204231	Brida fijar cable	Cable fastening clamp	Планка крепления шнура
4	844315252	Tornillo torx M4x12ZNC	Screw torx M4x12	Винт torx M4x12ZNC
5	138133045	Regleta conexión 4xM3	Connection block 4xM3	Блок Индикаторов 4xM3
6	138133035	Condensador 0,33mF 250V	Capacitor 0,33mF 250V	Конденсатор 0,33мкф 250в
7	130095607	Interruptor	Switch	Выключатель в сборе
8	138133036	Grupo cable conexi6n	Inductor wire	Дроссель 2x7витков
9	130095609	Palanca reversible	Button A	Переключатель реверса
10	130095610	Cubierta puño	Handle	Ручка-накладка
12	130095612	Cubierta motor	Housing	Корпус двигателя
13	130095613	Estator 230V	Stator	Статор в сборе
14	844305918	Tornillo PZ D.7 M4x8C	Screw PZ D.7 M4x80	Винт PZ D.7 M4x80
15	130095615	Guia de aire	Fan guide	Диафрагма
16	130095616	Rodamiento 627ZZ	Bearing 627	Подшипник шариковый
17	130095617	Muelle escobilla	Cochlea spring	Пружина
18	844610009	Tornillo ST2,9x9,5	Screw ST2,9x9,5	Винт ST2,9x9,5
19	130095619	Escobilla	Carbon brush	Щетка
20	130095620	Portaescobilla superior	Brush holder-top	Корпус щеткодержателя правый
21	130095621	Portaescobilla inferior	Brush holder-bottom	Корпус щеткодержателя левый
22	130095622	Inducido 230V	Rotor	Якорь с вентилятором
23	712000026	Rodamiento 6000-ZZ	Ball bearing 6000-ZZ	Подшипник шариковый 6000-ZZ
24	849078250	Tornillo torx M4x1C	Screw torx M4x1C	Винт torx M4x1C
25	130095625	Tapa rodamiento	Bearing clamp	Крышка переключателя
26	712060855	Rodamiento 608-2RS	Bearing 608-2RS	Подшипник шариковый 608-2RS
27	130095627	Anillo selector percusior	Impact chip	Диск
28	130095628	Selector percusion	Impact slide	Переключатель режимов
29	130095629	Suplemento cubierta	Supporter carapace	Корпус переключателя режимов
30	130095630	Boton selector percusion	Impact button	Кнопка переключения режимов
31	130095631	Plato	Supporter	Промщит
32	130095632	Magrana plato	Impact tooth still	Наковальня
33	713721080	Casquillo agujas HK-0810	Needle bushing HK-0810	Подшипник игольчатый HK-0810
34	130095634	Muelle percusior	Impact spring	Пружина
35	130095635	Magrana eje	Impact tooth mobile	Храповик
36	130095636	Anillo arrastre	Axis	Втулка шлицевая
37	130095637	Rueda doble	Quick&Slow gear	Блок шестерен
38	130095638	Arandela muelle	Spring A	Шайба тарельчатая
39	130095639	Arandela	Spring clamp	Шайба
40	875101018	Anillo seguridad 18 DIN-471	Safety ring 18 DIN-471	Кольцо стопорное 18 DIN-471
41	713721079	Casquillo agujas HK-0709	Needle bushing HK-0709	Подшипник игольчатый HK-0709
42	130095642	Tren intermedio 2	Stepdown gear	Вал промежуточный 2 в сборе
43	712062606	Rodamiento 626-ZZ	Bearing 626-ZZ	Подшипник шариковый 626-ZZ
44	130095644	Tren intermedio 1	Middle gear	Вал промежуточный 1 в сборе
45	130095645	Pasador cambio	Cylinder gudgeon	Ось
46	130095646	Plancha cambio 1	Chip 1	Скоба
47	130095647	Muelle	Spring B	Пружина
48	130095648	Plancha cambio 2	Chip 11	Скоба переключателя
49	130095649	Boton bloqueo eje	Button B	Кнопка фиксатора шпинделя
50	130095650	Actuador bloqueo eje	Chip A	Фиксатор шпинделя
51	130095651	Muelle	Spring	Пружина
52	130095652	Palanca cambio velocidad	Button C	Ручка переключателя скорости
53	130095653	Pasador cambio	Gudgeon A	Штифт
54	130095654	Tapa soporte	Holder	Корпус переключателя
55	130095655	Cabezal	Gear box	Корпус редуктора
56	130095656	Tornillo TP 4x95	Tapping screw 95	Винт
57	844820061	Tornillo torx TP 4x65 ZNC	Screw torx 4x65 ZNC	Винт torx 4x65 ZNC
58	875101015	Anillo seguridad 15x1 DIN-471	Safety ring 15x1 DIN-471	Кольцо стопорное 15x1 DIN-471
59	712000204	Rodamiento 6002-2RS	Ball bearing 6002-2RS	Подшипник шариковый 6002-2RS
60	130095660	Anillo obturador	Hair	Сальник
61	130095661	Anillo junta	Seal ring	Кольцо
62	876001032	Anillo seguridad 32 DIN-472	Ring segment 32 DIN-472	Кольцо стопорное 32 DIN-472
63	130095663	Eje portabrocas	Output spindle	Шпиндель
64	913780170	Portabrocas llave 3-16mm 1/2"x20	Key chuck 3-16mm 1/2"x20	Патрон сверлильный с ключом 3-16мм 1/2"x20
65	847305950	Tornillo M6x22 IZQ. DIN-963C	Screw M6x22 (Left) DIN-963C	Винт фиксирующий M6x22 DIN-963C
66	130095666	Tornillo M8x8C	Screw M8X80	Болт
67	130095667	Puño auxiliar	Side handle	Рукоятка
68	130095668	Abrazadera puño auxiliar	Band bottom	Корпус
69	130095669	Tornillo M6x35	Screw M6X35	Болт
70	860201080	Tuerca M8 DIN-934	Nut M8 DIN-934	Гайка M8 DIN-934
71	130095671	Abrazadera puño auxiliar	Band top	Хомут
72	130095672	Lengüeta	Clamp	Шайба специальная
73	130095673	Palomilla tuerca M6	Button D	Гайка барашковая
74	130095674	Pasador	Gudgeon B	Ось
75	130095675	Pin bloqueo pasador	Gudgeon C	Винт стопорный
76	130095676	Tope profundidad	Scale	Ограничитель глубины сверления
77	130095677	Llave portabrocas 11z D.8mm	Key	Ключ