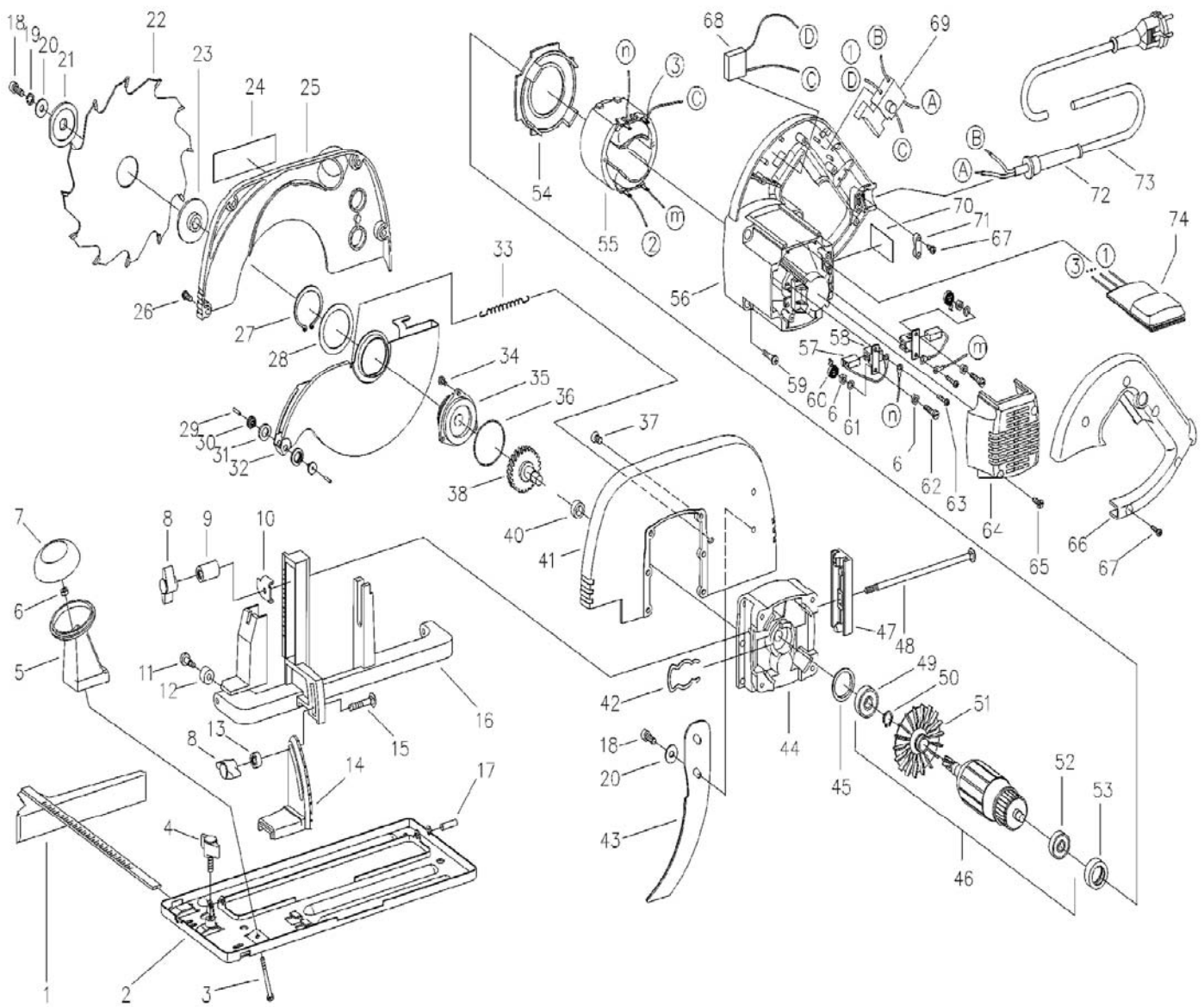


Поз.	Наименование	Обозначение	Кол.
1	Линейка	304134402	1
2	Основание	301314405	1
3	Винт М4×45	758161012-06	1
4	Винт М6	301612404	1
5	Ручка	724252403	1
6	Гайка	М4-6G.05.016 ГОСТ 5929-70	5
7	Крышка	714211401	1
8	Гайка М6	301613402	2
9	Втулка	713151404	1
10	Индекс	745312408	1
11	Винт	758153404	1
12	Амортизатор	753691403	1
13	Шайба	711151408	1
14	Сектор угла	733141402	1
15	Болт	758151019-01	1
16	Рама	733183401	1
17	Ось	715111413	2
18	Винт	М6-6e×16.88.35.019 ГОСТ 11738-84	3
19	Шайба	6.65Г.06 ГОСТ 6402-70	1
20	Шайба	С6.04.019 ГОСТ 6958-78	3
21	Шайба	758498401	1
23	Втулка	713491403	1
24	Планка фирменная	741121506	1
25	Крышка	735224415	1
26	Винт М5×14	758161013-01	4
27	Кольцо	В40.65С2ВА.Хим.Фос.прм ГОСТ13942-86	1
28	Кольцо	754152425	1
29	Ось	715111412	2
30	Ось	711341406	2
31	Ролик	711151407	2
32	Кожух	305141402	1
33	Пружина	753553401	1
34	Винт М4×8	758161012	3
35	Стакан	304111001	1
36	Кольцо	712272401	1
37	Винт	2М5-6e×10.58.019 ГОСТ 17475-80	6
38	Вал-шестерня	721126001	1
40	Подшипник	941/10 ГОСТ 4060-78	1
41	Кожух неподвижный	735224414	1
42	Кольцо	735651401	1
43	Нож	741324403	1
44	Корпус редуктора	731253402	1
45	Кольцо	712351401	1
46	Якорь	684244008-03	1
47	Планка	735214414	1
48	Болт	758165401	1

49	Подшипник	6-80101 ГОСТ 7242-81	1
50	Кольцо	B12.65C2BA Хим.Фос.прм ГОСТ 13942-86	1
51	Вентилятор	303664412	1
52	Подшипник	6-80029 ГОСТ 7242-81	1
53	Втулка	754176409	1
54	Диафрагма	712447405	1
55	Статор	684214005-01	1
56	Корпус двигателя	731321401	1
57	Щетка	685224403-01	2
58	Щеткодержатель	741565404	2
59	Винт М5×25	758161013-02	4
60	Пружина	753572405	2
61	Шайба	C4.04.019 ГОСТ 10450-78	2
62	Винт специальный	758162402	2
63	Винт	758161018	2
64	Крышка	735224419	1
65	Винт Ø4x12	758181402	2
66	Накладка	735224417	1
67	Винт	758161018-01	7
68	Конденсатор	K73-53-3-0,33 мкФ ТУ 6260-010-07594095-96 или	1
		K73-49н-0,33 мкФ ЦАВЯ.673633.008 ТУ или	
		WXPC-334M-03-150	
69	Выключатель клавишный	BK01-02-2	1
70	Планка фирменная	741121505	1
71	Пластина	ИЭ1036Э.01.00.05	1
72	Трубка защитная	723171401	1
73	Шнур питания	685613401-02	1
74	Блок электроники	421413009	1



<p>ГРУППА КОМПАНИЙ ИНТЕРСКОЛ</p>	<p>Каталог запасных частей изделия</p>	
<p>Действителен с 01.06.2004</p>	<p>ПИЛА РУЧНАЯ ЭЛЕКТРИЧЕСКАЯ ДИСКОВАЯ</p>	<p>ДП-1500МА (Е-513А)</p>