

№ на схеме	Код	Наименование детали	Характеристика	К-во, шт./изд.
1	00.02.03.01.05	Винт	4x15	9
2	37.04.00.01.00	Крышка двигателя		1
3	00.02.03.01.24	Винт	4x8	2
4	00.02.03.01.05	Винт	4x15	1
5	22.04.03.05.00	Фиксатор щёткодержателя		2
6	22.04.03.01.00	Корпус щёткодержателя		2
6.1	22.04.03.02.00	Обойма щётки		2
7	22.04.03.03.00	Щётка электрическая		2
8	22.04.03.04.00	Колпачок щёткодержателя		2
9	37.04.00.03.00	Рукоятка передняя		1
10	37.04.00.02.00	Корпус двигателя		1
11	00.02.04.01.03	Винт	M5x15	1
12	00.02.02.01.05	Шайба гровера	5 65Г	4
13	00.02.02.02.08	Шайба	5	1
14	37.04.01.00.00	Статор		1
15	00.02.03.01.13	Винт	4x72	2
16	37.04.00.04.00	Диафрагма		1
17	37.04.00.05.00	Втулка резиновая		1
18	00.01.01.01.09	Подшипник	609Z	1
19	37.04.02.00.00	Якорь		1
20	00.01.01.01.27	Подшипник	6002RZ	1
21	37.03.00.01.00	Корпус редуктора		1
22	37.03.00.06.00	Упор		1
23	22.03.03.03.00	Пружина D/L	10/35	1
24	22.03.03.04.00	Фиксатор шпинделя		1
25	22.03.03.02.00	Кнопка фиксатора шпинделя		1
26	37.03.00.06.01	Сальник		1
27	37.03.00.10.00	Кожух защитный неподвижный		1
28	22.05.02.07.00	Винт специальный	M8	1
29	37.05.01.00.00	Кронштейн в сборе		1
30	00.02.99.02.02	Кольцо стопорное	B8	1
31	37.05.01.01.00	Корпус шкалы наклона		1
32	00.02.02.02.09	Шайба	8-16-2/A	3
33	37.05.00.06.00	Пружина коническая D <sub>1</sub> /D <sub>2</sub> /L	18/15/35	2
34	37.05.00.07.00	Рычаг фиксатора		2
35	00.02.02.03.01	Шайба стопорная	11-23,5-1/B	2
36	37.05.00.08.00	Гайка специальная		1
37	37.05.02.00.00	Винт стопорный	M6	1
38	37.05.01.02.00	Палец-заклёпка		1
39	37.05.00.05.00	Ось	8x41	1
40	00.02.04.05.05	Винт	M5x10	2
41,44,82	00.02.04.05.01	Винт	M5x8	6
42	37.03.00.11.00	Втулка		1
43	37.05.00.01.00	Плита направляющая		1
45	37.05.00.02.00	Шкала глубины пиления		1
46	00.02.02.02.09	Шайба	8-16-2/A	2
47	37.05.00.03.00	Заклёпка		1
48	37.02.00.16.00	Ручка		1
49	37.02.00.18.00	Планка фиксации шнура		1



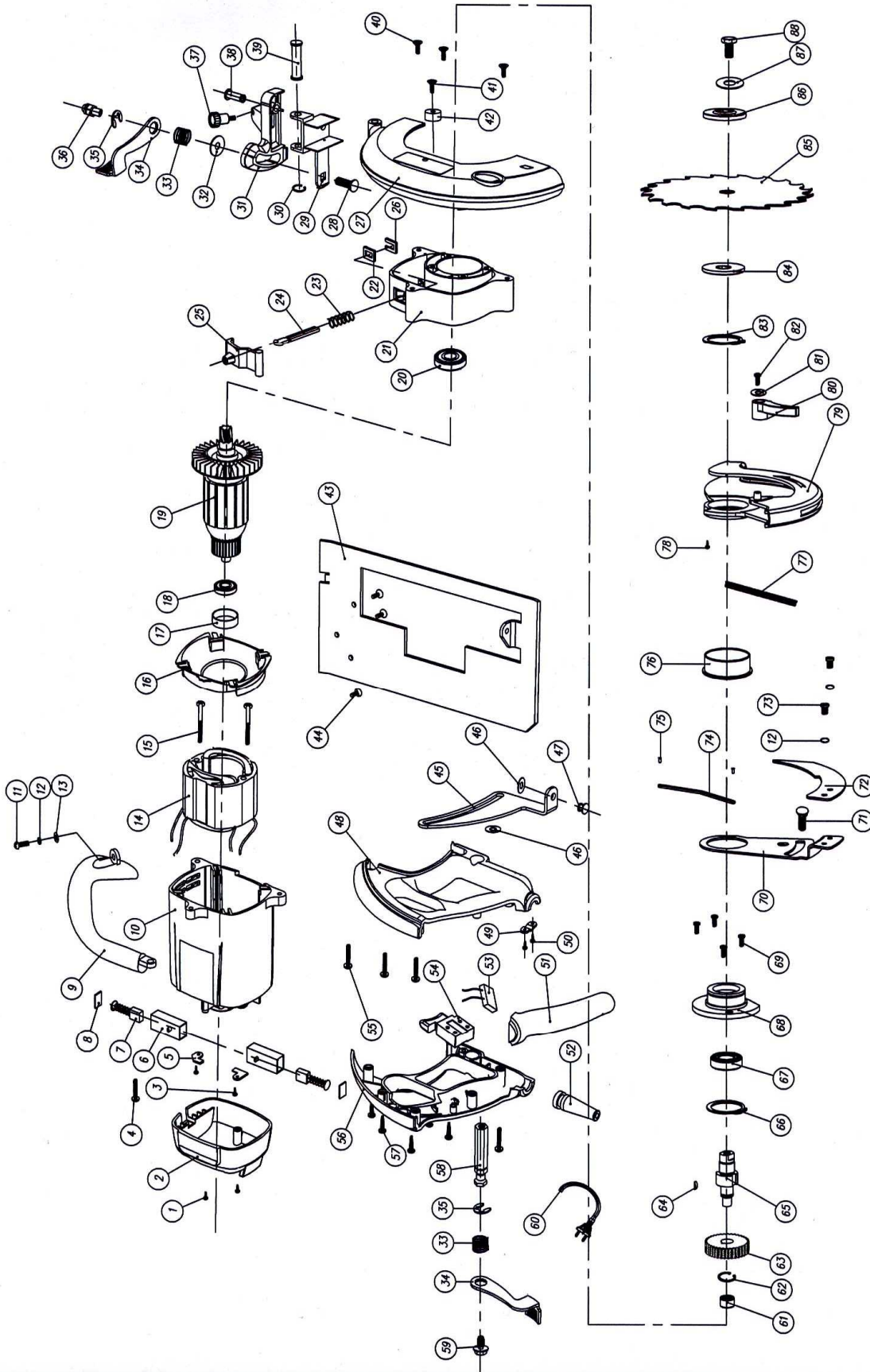
Каталог запасных частей изделия

Действителен с: 28.07. 2007 г.

ПИЛА РУЧНАЯ  
ЭЛЕКТРИЧЕСКАЯ ДИСКОВАЯ

ДП-1900

50	00.02.03.01.02	Винт	4x12	2
51	22.04.00.08.00	Накладка резиновая		1
52	37.02.00.15.00	Трубка изоляционная		1
53	00.10.04.01.08	Конденсатор	TNS-2TH X2 K 25/085/21/C	1
54	00.10.01.04.04	Выключатель	FA4-7/2	1
55	00.02.04.05.17	Винт	M5x25	3
56	37.02.00.17.00	Ручка-накладка		1
57	00.02.03.01.05	Винт	4x15	5
58	37.05.01.03.00	Корпус фиксатора ГП		1
59	37.05.01.04.00	Болт специальный	M8x18	1
60	00.10.02.01.02	Шнур питания с вилкой	H05VV-F/2x1 мм <sup>2</sup>	1
61	00.01.02.01.05	Подшипник	HK101610	1
62	00.02.99.02.05	Кольцо стопорное	B12	1
63	22.03.02.03.00	Колесо зубчатое	Z=37	1
64	22.03.02.02.00	Шпонка	4x5x12,2	1
65	22.03.02.01.00	Шпиндель		1
66	00.02.99.01.04	Кольцо стопорное	A37	1
67	00.01.01.01.13	Подшипник	6003RZ	1
68	22.03.01.01.00	Крышка редуктора		1
69	00.02.04.05.02	Винт	M5x12	4
70	37.02.00.10.00	Кронштейн ножа		1
71	37.02.00.11.00	Винт специальный	M8x20	1
72	37.02.00.12.00	Нож расклинивающий		1
73	00.02.04.01.03	Винт	M5x15	2
74	37.02.00.13.00	Тяга		1
75	37.02.00.14.00	Заклёпка		2
76	37.02.00.07.00	Втулка		1
77	37.02.00.08.00	Пружина D/L	5/78	1
78	37.02.00.09.00	Винт специальный	M2	1
79	37.02.00.05.00	Кожух защитный подвижный		1
80	37.02.00.06.00	Ручка		1
81	00.02.02.02.16	Шайба	8-14-0,5A	1
83	00.02.99.02.06	Кольцо стопорное	B38	1
84	37.02.00.03.00	Фланец внутренний		1
86	37.02.00.04.00	Фланец наружный		1
87	00.02.02.02.27	Шайба	8-22-2/A	1
88	00.02.04.03.02	Винт прижимной	M8x25	1



Действителен с: 28.07. 2007 г.

Каталог запасных частей изделия

ПИЛА РУЧНАЯ  
ЭЛЕКТРИЧЕСКАЯ ДИСКОВАЯ

ДП-1900