

№ на схеме	Код	Наименование детали	Характеристика	Кол-во, шт./изд.
1	14.02.00.03.00	Винт специальный	M8x20 S6 внутр.	1
2	14.02.00.04.00	Фланец наружный		1
3	14.02.00.05.00	Фланец внутренний		1
4	14.03.02.01.00	Кожух защитный неподвижный		1
5	14.03.02.02.00	Патрубок стружкоотводный		1
6	00.02.04.01.02	Винт	M4x12	1
7	00.02.04.01.04	Винт	M5x20	3
8	00.02.02.01.05	Шайба гроверная	∅5	3
9	00.02.02.02.20	Шайба	5x10,5x0,5/A	3
10	14.03.01.02.00	Ручка кожуха подвижного		1
11	00.02.04.04.03	Винт	M6x16	1
12	00.02.04.05.05	Винт	M5x10	2
13	14.04.01.01.00	Шайба прижимная		1
14	14.03.01.01.00	Кожух защитный подвижный		1
15	14.03.01.03.00	Ролик пластмассовый		2
16	14.04.02.01.00	Корпус редуктора		1
17	14.03.01.04.00	Пружина		1
18	14.04.02.06.00	Упор резиновый		1
19	14.03.03.01.00	Нож расклинивающий		1
20	00.02.04.04.04	Болт	M8x16	1
21	00.02.02.01.08	Шайба гроверная	∅8	1
22	00.02.02.02.21	Шайба	8x28x1,5/A	2
23	14.03.03.02.00	Кронштейн ножа		1
24	14.06.02.02.00	Винт специальный	∅8x110	1
25	14.06.02.04.00	Гайка специальная	S13	1
26	14.06.02.03.00	Втулка дистанционная	10x15x82	1
27	14.06.02.05.00	Рычаг фиксатора глубины пропила		1
28	14.06.02.06.00	Фиксатор пружинный рычага		1
29	00.02.02.02.05	Шайба	8x17x1,5/A	1
30	14.04.02.03.00	Пружина		1
31	14.04.02.02.00	Фиксатор шпинделя		1
32	14.04.02.04.00	Демпфер		1
33	14.04.02.05.00	Упор резиновый		1
34	00.02.04.05.06	Винт	M6x13	2
35	14.04.01.02.00	Крышка редуктора		1
36	00.01.01.01.15	Подшипник	6202RZ	1
37	14.04.01.03.00	Втулка	15x35x11	1
38	14.04.01.05.00	Колесо зубчатое	Z=39	1
39	14.04.01.06.00	Шпонка сегментная	5x4x12	1
40	14.04.01.04.00	Шпиндель		1
41	00.01.01.01.16	Подшипник	6001RZ	1
42	14.05.03.04.00	Колпачок щёткодержателя		2
43	14.05.03.03.00	Щётка электрическая		2
44	14.05.03.02.00	Обойма щёткодержателя		2
45	14.05.03.01.00	Корпус щёткодержателя		2
46	00.02.04.01.20	Винт	M5x45	3
47	00.02.02.01.05	Шайба гроверная	∅5	3
48	14.05.00.04.00	Ручка-накладка		1
49	00.02.03.01.04	Винт	4x16	6
50	14.05.00.05.00	Накладка ручки резиновая		1
51	14.02.00.01.00	Ключ торцовый	S6 30x120	1
52	14.05.00.06.00	Корпус двигателя		1
53	00.10.02.01.03	Шнур питания	H05VV-F 2x1,5мм2	1
54	14.05.00.02.00	Трубка защитная шнура		1
55	14.05.00.03.00	Планка фиксации шнура		1

№ на схеме	Код	Наименование детали	Характеристика	Кол-во, шт./изд.
56	00.02.03.01.02	Винт	4x12	2
57	00.10.06.01.03	Кольцо ферритовое		2
58	00.10.01.01.04	Выключатель	KEDU HY37B 10A/250V	1
59	00.10.04.01.01	Конденсатор	0,33мкФ МЕХ GPF 40/85/21	1
60	14.05.00.01.00	Клавиша выключателя		1
61	14.05.02.01.00	Якорь с вентилятором		1
62	00.01.01.01.17	Подшипник	6002RS	1
63	00.01.01.01.03	Подшипник	629Z	1
64	14.05.01.02.00	Диафрагма		1
65	00.02.03.01.26	Винт	5x75	2
66	00.02.03.01.07	Винт	4x20	2
67	14.05.00.07.00	Крышка корпуса двигателя		1
68	14.05.01.01.00	Статор		1
69	14.06.03.05.00	Гайка барашковая	M8	2
70	00.02.02.02.06	Шайба	8x16x1/A	1
71	00.02.04.02.04	Болт	M8x25-S13	1
72	14.06.03.03.00	Втулка разрезная	6x20	1
73	14.06.02.01.00	Шкала глубины пропила		1
74	14.03.03.03.00	Тяга		1
75	14.03.03.04.00	Винт специальный	M4x13,5	1
76	14.06.03.01.00	Кронштейн регулятора угла наклона		1
77	14.06.03.04.00	Втулка разрезная	6x25	1
78	14.06.03.02.00	Ось	8x46	1
79	00.02.99.02.02	Кольцо стопорное	B8	1
80	14.06.01.02.00	Рукоятка		1
81	00.02.03.01.07	Винт	4x20	2
82	00.02.02.02.22	Шайба	4x9x0,5/A	1
83	14.06.03.07.00	Винт регулировочный	M5x5	1
84	00.02.04.02.05	Болт	M8x55-S14	1
85	14.06.03.06.00	Указатель угла наклона		1
86	00.02.03.01.25	Винт	3x12	1
87	00.02.04.01.23	Винт	M4x8	1
88	00.02.02.01.04	Шайба гроверная	∅4	1
89	00.02.02.02.02	Шайба	4x8x0,5/Б	1
90	14.06.01.03.00	Указатель направления пропила		1
91	14.06.01.01.00	Основание		1
92	14.02.00.02.00	Линейка-ограничитель		1
93	14.06.01.04.00	Винт барашковый	M6	2

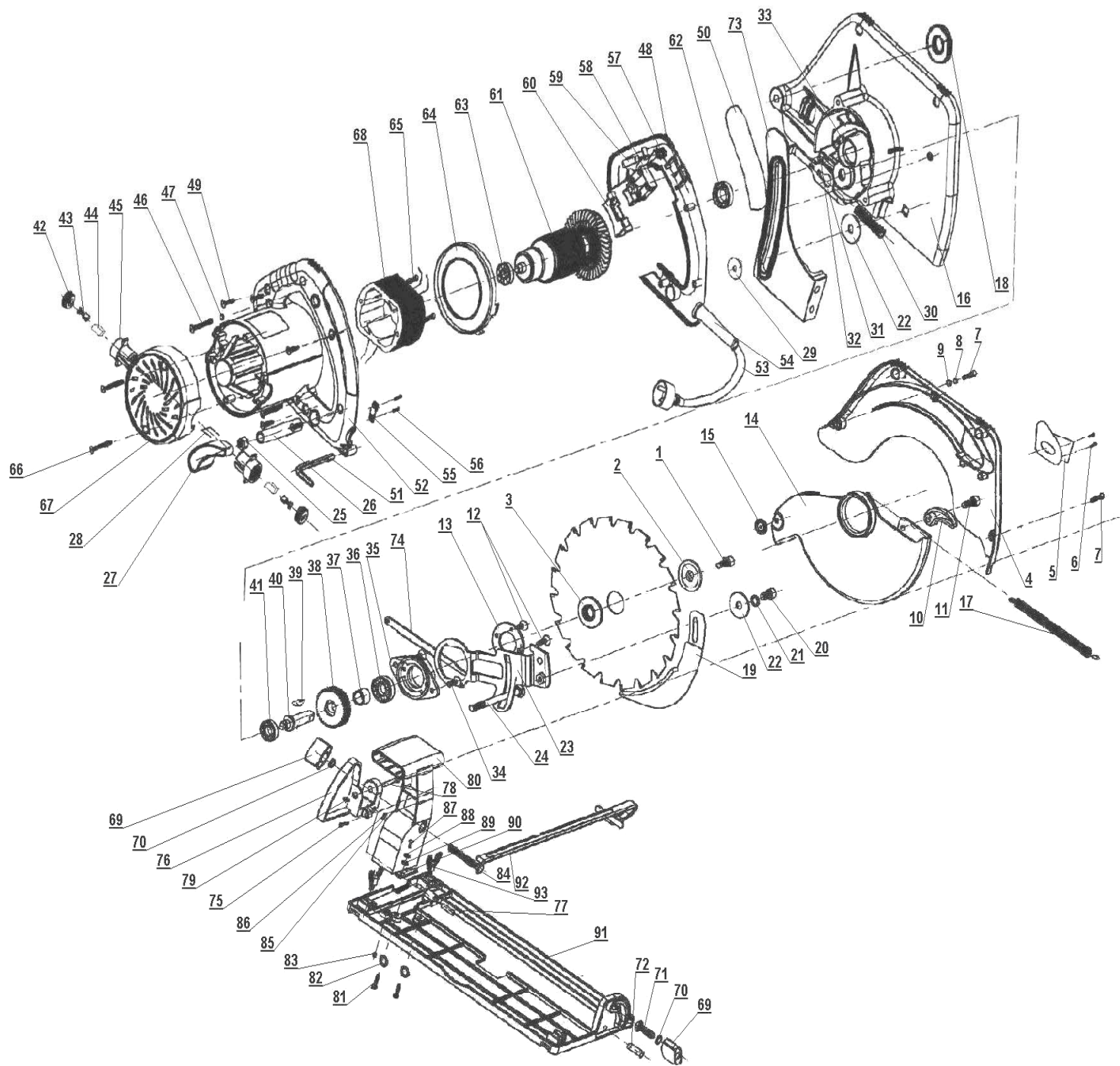
ГРУППА КОМПАНИЙ  
**ИНТЕРСКОЛ**

## Каталог запасных частей изделия

Действителен с 01.11.2003 г.

ПИЛА РУЧНАЯ ЭЛЕКТРИЧЕСКАЯ  
ДИСКОВАЯ

**ДП-2000**



<p>ГРУППА КОМПАНИЙ <b>ИНТЕРСКОЛ</b></p>	<p>Каталог запасных частей изделия</p>	
<p>Действителен с 01.11.2003 г</p>	<p>ПИЛА РУЧНАЯ ЭЛЕКТРИЧЕСКАЯ ДИСКОВАЯ</p>	<p><b>ДП-2000</b></p>