

№ на схеме	Код	Наименование детали	Характеристика	К-во, шт./изд.
1	178.02.01.01.00	Болт специальный	M6x50	1
2,7	00.02.02.02.35	Шайба	Ø6x12x1,5	2
3	178.02.01.02.00	Кожух защитный в сборе		1
4	178.02.01.03.00	Гайка самоконтрящаяся	M6	1
5	178.02.01.04.00	Нож расклинивающий		1
6	178.02.02.01.00	Винт барашковый	M6x20	1
8	178.02.02.02.00	Корпус угловой		1
9	178.02.02.03.00	Упор		1
10	178.02.02.04.00	Заглушка левая		1
11	178.02.02.05.00	Винт специальный	M6x16	2
12	178.02.02.06.00	Гайка барашковая	M6	2
13	178.02.02.07.00	Планка направляющая		1
14	178.05.01.00.00	Стол рабочий		1
15	00.02.04.01.23	Винт	M4x8	12
16	178.05.01.01.00	Вставка стола		1
17	178.05.01.02.00	Удлинитель стола правый		1
18	178.05.01.03.00	Удлинитель стола левый		1
19	178.02.04.01.00	Заглушка		2
20	178.02.04.02.00	Линейка левая		1
21		Винт		5
22	178.02.04.03.00	Соединитель		1
23	178.05.01.04.00	Раскос		4
24	00.02.04.02.16	Болт	M6x16	21
25		Шайба		31
26	00.02.01.01.06	Гайка	M6	12
27	178.02.04.04.00	Шкала левая		1
28	178.02.04.05.00	Шкала правая		1
29	178.02.04.06.00	Линейка правая		1
30	178.02.03.01.00	Линейка направляющая		1
31	178.02.03.02.00	Заглушка линейки правая		1
32	178.02.03.03.00	Кронштейн		1
33	178.02.03.04.00	Ручка	M6	1
34,35	178.02.03.05.00	Винт с пластиной в сборе	M6x45	2
36	178.02.03.06.00	Винт специальный	M6x30	2
37	178.03.01.01.00	Кольцо		1
38		Винт	M6x12	2
39	178.03.01.02.00	Пластина		1
40	178.03.01.03.00	Кронштейн		1
41	178.03.01.04.00	????????????		1
42		Винт	M4x10	2
43	178.03.01.05.00	Крышка подшипника		1
44	00.01.01.01.13	Подшипник шариковый	6003 (17x35x10)	1
45	178.03.01.06.00	Шпиндель		1
46	178.03.01.07.00	Шпонка	5x5x12	1
47	178.03.01.08.00	Колесо зубчатое		1
48	00.02.99.02.10	Кольцо стопорное	B15	1
49	178.03.01.09.00	Промщит в сборе		1
50		Винт	M5x34	4
51	178.04.00.01.00	Диафрагма		1
52	00.01.01.01.17	Подшипник шариковый	6002 (15x32x9)	1
53	178.04.02.01.00	Якорь с вентилятором		1
54		Винт	M5x64	2



Каталог запасных частей изделия

Действителен с:
01 ОКТЯБРЯ 2011г.

ПИЛА ДИСКОВАЯ
НАСТОЛЬНАЯ

ДПН-250/1500

55	178.04.01.01.00	Статор		1
56	00.01.01.01.16	Подшипник шариковый	6001 (12x28x8)	1
57	178.04.00.02.00	Корпус двигателя		1
58	178.04.03.01.00	Корпус щеткодержателя		2
59	178.04.03.03.00	Щетка электрическая		2
60	178.04.03.02.00	Гайка		2
61	178.04.00.03.00	Крышка		1
62		Винт	M5x15	5
63	178.03.02.02.00	Кронштейн двигателя		1
64	178.03.02.03.00	Штифт пружинный	Ø6x12	1
65	178.03.02.04.00	????????????		1
66	178.03.02.05.00	Кольцо	Ø12	2
67	178.03.02.06.00	Шайба	Ø16	1
68	178.03.02.07.00	????????????		1
69	178.03.02.08.00	Штифт пружинный	Ø8x70	2
70		Гайка	M6	1
71		Шайба	Ø4	1
72	00.02.01.01.08	Гайка	M8	4
73	178.03.02.09.00	Кронштейн		1
74	178.03.02.10.00	Ось		4
75	178.03.02.11.00	Штифт пружинный	Ø4x12	1
76	178.03.02.12.00	Пластина		1
77		Винт	M8x20	2
78	178.03.02.13.00	Пластина		1
79	178.03.01.10.00	Гайка	M16x1,5	1
80	178.03.01.11.00	Фланец прижимной		1
81		Диск пильный	Ø254x30; Z=40	1
82	178.03.01.12.00	Фланец опорный		1
83	00.02.99.01.03	Кольцо стопорное	A40	1
84		Винт	M4x6	2
85		Винт	M4x12	1
86	178.03.01.13.00	Кожух защитный		1
87	178.03.01.14.00	Трубка гофрированная пылеотсоса		1
88	178.03.02.15.00	Пружина		1
89	178.03.02.16.00	Указатель угла		1
90	178.03.02.17.00	????????????		1
91	178.03.03.01.00	Маховик в сборе		2
92	178.03.03.02.00	Кольцо	6	2
93		Шайба		2
94	178.03.03.03.00	Седло		1
95	178.03.03.04.00	Винт		1
96	00.02.01.01.13	Гайка	M10	4
97	178.03.03.05.00	Штифт	3x20	1
99	178.03.02.18.00	Гайка блокировки маховика		1
100	178.03.02.19.00	Шайба		1
101	178.03.02.20.00	Винт		1
102	178.03.02.21.00	Шайба пружинная		1
103	178.03.02.22.00	Суппорт		1
104		Болт	M6x12	4
105	178.03.02.23.00	Кольцо	12	1
106	178.05.02.01.00	Кронштейн		1
107	178.05.02.02.00	Уголок		1
108	178.05.02.03.00	Планка прижимная		1
109	178.05.02.04.00	Пластина		1



Каталог запасных частей изделия

Действителен с:
01 ОКТЯБРЯ 2011г.

ПИЛА ДИСКОВАЯ
НАСТОЛЬНАЯ

ДПН-250/1500

110	00.02.04.01.23	Винт	M4x8	6
111	178.05.02.05.00	Патрубок пылеотсоса		1
112	178.05.02.06.00	Корпус		1
113	178.05.02.07.00	Дно		1
114	00.02.04.01.37	Винт	M5x8	4
115		Конденсатор		1
116	178.04.00.04.00	Защита выключателя		1
117	00.10.02.01.04	Шнур питания с вилкой	H05VV-F 3Gx1,0mm ² , L=2m	1
118	178.04.00.05.00	Трубка защитная шнура		1
120	178.04.00.06.00	Выключатель	KJB240V	1
121	178.04.00.07.00	Кнопка сброса		1
122	178.04.00.08.00	Гайка тонкая	M10	1
123	00.02.02.01.06	Шайба пружинная	Ø6	12
124		Винт	M3x6	1
125	00.02.03.01.45	Винт	M3x6	4
126	00.02.02.02.28	Шайба	Ø3	4
127	00.02.02.01.09	Шайба пружинная	Ø3	4
128	178.05.02.08.00	Скоба		2
129	178.05.02.09.00	Толкатель		1
130	178.02.02.08.00	Заглушка правая		1
131	178.02.01.05.00	Штифт пружинный	Ø3x20	1
132	00.02.01.01.05	Гайка	M5	4
133	00.02.02.01.05	Шайба пружинная	Ø5	4
134	00.02.02.02.13	Шайба	Ø5	4
135	00.02.04.01.28	Винт	M4x16	4
136	178.05.01.05.00	Накладка		2
137	178.02.05.01.00	Поперечина верхняя фронтальная		2
138	178.02.05.02.00	Поперечина верхняя боковая		2
139	178.02.05.03.00	Поперечина нижняя боковая		2
140	178.02.05.04.00	Поперечина нижняя фронтальная		2
141	178.02.05.05.00	Ножка основания		4
142	178.02.05.06.00	Подставка резиновая		4
143	178.02.05.07.00	Винт специальный	M6x16	32
144	00.02.02.02.35	Шайба	Ø6x12,5x1,5	32
145	00.02.02.01.06	Шайба пружинная	Ø6	32
146	00.02.01.01.06	Гайка	M6	32
147	178.05.01.06.00	Удлинитель стола задний		1
148	178.05.01.07.00	Раскос		2
149	178.02.03.07.00	Заглушка линейки левая		1

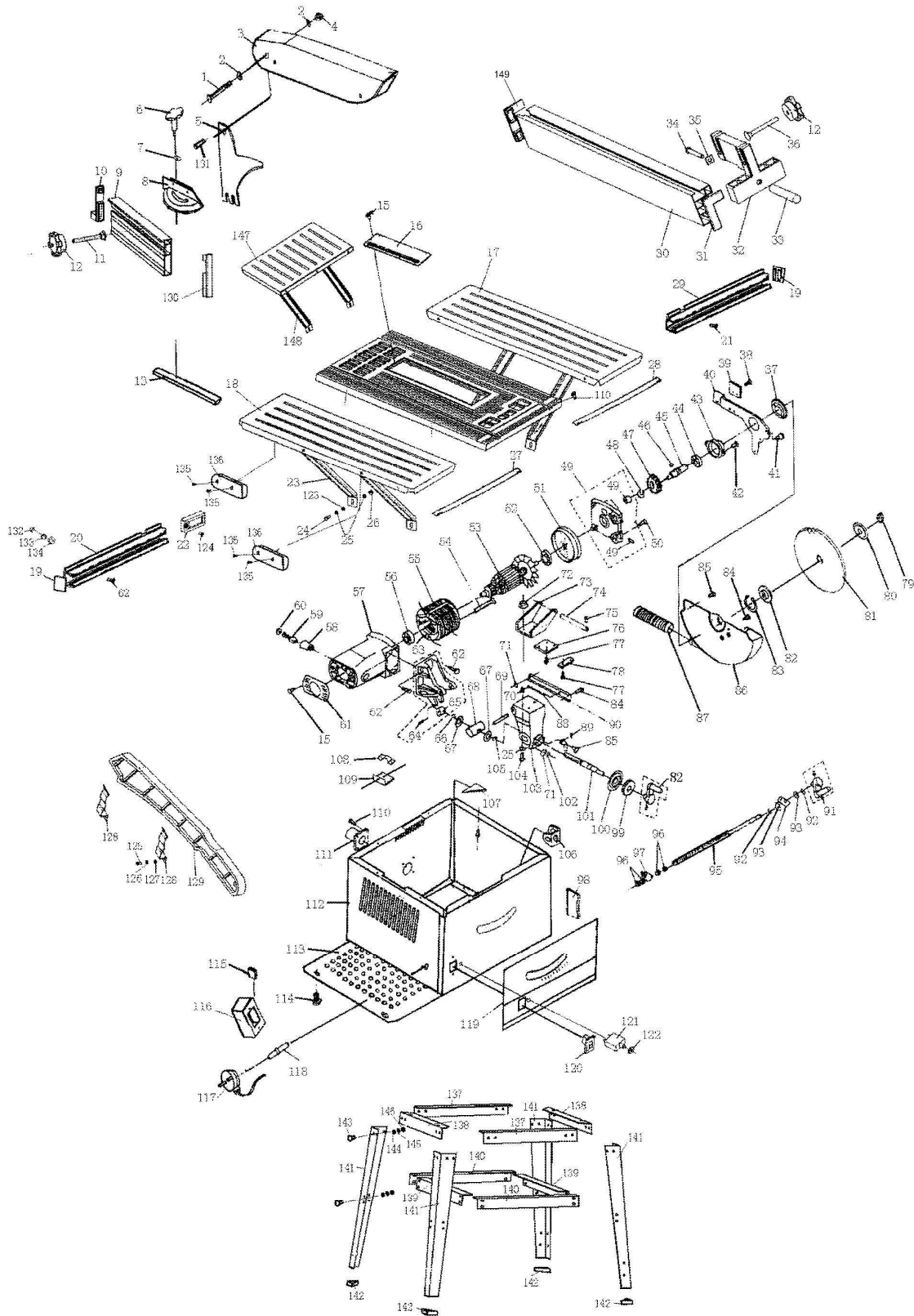


Каталог запасных частей изделия

Действителен с:
01 ОКТЯБРЯ 2011г.

ПИЛА ДИСКОВАЯ
НАСТОЛЬНАЯ

ДПН-250/1500



Каталог запасных частей изделия

Действителен с:
01 ОКТЯБРЯ 2011г.

ПИЛА ДИСКОВАЯ
НАСТОЛЬНАЯ

ДПН-250/1500