
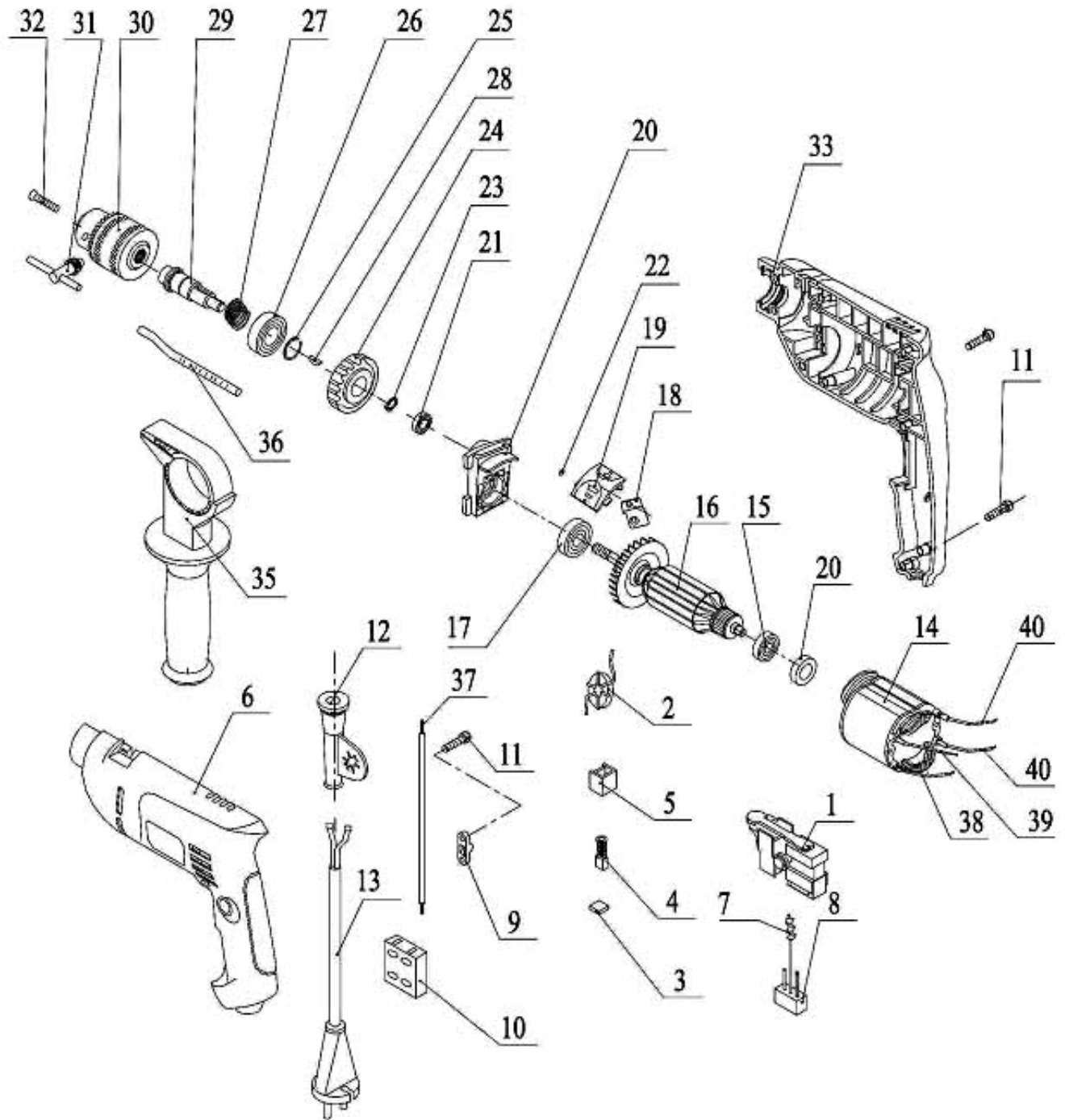


№ на схеме	Код	Наименование детали	Характеристика	К-во шт/изд
1	00.10.01.01.07	Выключатель в сборе	KEDU mod.47-36E 250V/6(5)A	1
2	00.10.06.01.01	Кольцо ферритовое с выводным проводником		2
3	19.04.03.04.00	Колпачок щёткодержателя		2
4	19.04.03.03.00	Щётка электрическая		2
5	19.04.03.00.00	Щёткодержатель в сборе		2
6	19.05.00.05.00	Корпус		1
8	00.10.04.01.06	Конденсатор с выводами	TNS-3TH (0,33мкФ +2x2200пФ)	1
9	19.04.00.04.00	Планка фиксации шнура		1
10	00.10.09.01.01	Колодка клеммная в сборе	4x15 мм ²	1
11	00.02.03.01.04	Винт	4x16	11
12	19.04.00.03.00	Трубка защитная		1
13	00.10.02.01.01	Шнур питания с вилкой	H05VV-F/2x0,75 мм ²	1
14	19.04.01.00.00	Статор в сборе		1
15	00.01.01.01.10	Подшипник шариковый	626Z	1
16	19.04.02.00.00	Якорь в сборе		1
17	00.01.01.01.05	Подшипник шариковый	608Z	1
18	19.03.02.03.00	Планка переключения режимов		1
19	19.03.02.04.00	Клавиша переключения режимов		1
20	19.03.02.01.00	Щит промежуточный с наковальной		1
21	19.03.02.02.00	Втулка бронзовая		1
22	19.03.01.08.00	Шарик	Ø 4,7	1
23	19.03.01.03.00	Кольцо стопорное	Ø 12	1
24	19.03.01.04.00	Колесо зубчатое	m=1,0 / Z=41	1
25	19.03.01.07.00	Кольцо стопорное	Ø 10	1
26	00.01.01.01.21	Подшипник шариковый	6201Z	1
27	19.03.01.02.00	Пружина		1
28	19.03.01.05.00	Шпонка сегментная	3,5x3x9	1
29	19.03.01.01.00	Шпиндель		1
32	00.02.04.01.16	Винт фиксирующий	M5Lx20	1
33	19.05.00.06.00	Корпус-накладка		1
35	19.02.02.00.00	Ручка боковая в сборе		1
37	19.05.00.01.00	Провод соединительный	L=50	1
38	19.05.00.02.00	Провод соединительный	L=90	1
39	19.05.00.03.00	Провод соединительный	L=130	1
40	19.05.00.04.00	Провод соединительный	L=170	2

	Каталог запасных частей изделия	
	МАШИНА СВЕРЛИЛЬНАЯ УДАРНО-ВРАЩАТЕЛЬНАЯ РЕВЕРСИВНАЯ ЭЛЕКТРИЧЕСКАЯ	ДУ-580 ЭР
Действителен с 01.02.20004 г.		



ГРУППА КОМПАНИЙ
ИНТЕРСКОЛ

Каталог запасных частей изделия

Действителен с 01.02.2004 г.

МАШИНА СВЕРЛИЛЬНАЯ УДАРНО-
ВРАЩАТЕЛЬНАЯ РЕВЕРСИВНАЯ
ЭЛЕКТРИЧЕСКАЯ

ДУ-580 ЭР