

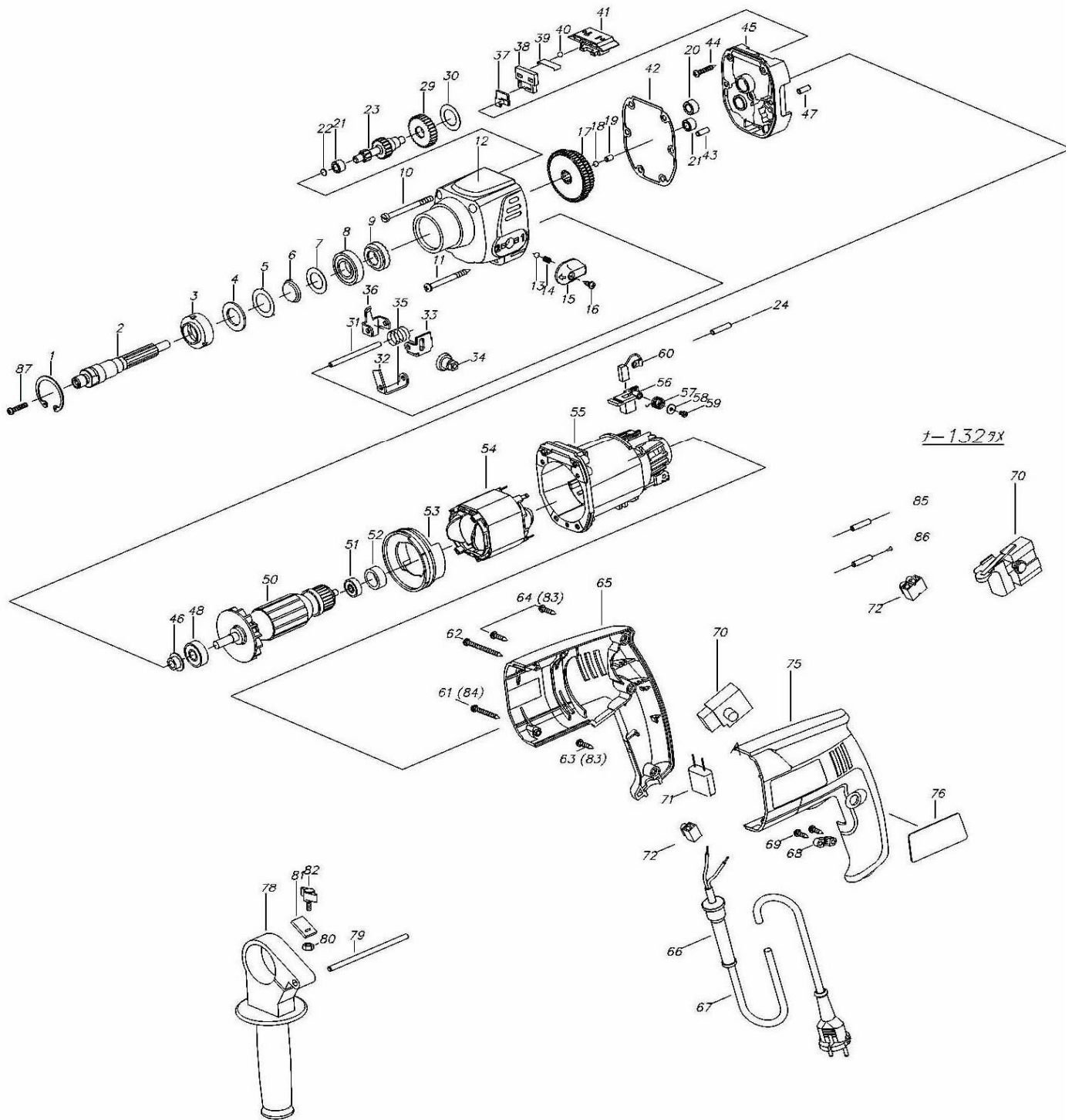


Поз.	Наименование	Обозначение	Кол.	Поз.
1	Кольцо	В36.65С2ВА		1
		ГОСТ 13943-86	1	
2	Шпиндель	715533003 (Е-131А)	1	2
		715533003-02 (Е-132АТ)	1	
3	Втулка	713355001	1	3
4	Кольцо уплотнительное	711141017	1	4
5	Шайба	758481002	1	5
6	Пружина	753522007	1	6
7	Шайба	758491064	1	7
8	Подшипник	80103 ГОСТ 7242-81	1	8
9	Ударник	711343002	1	9
10	Винт	758161013-03	2	10
11	Винт Ø 5x55	758161020-02	2	11
12	Корпус	301116008	1	12
13	Шарик	5,0-60 ГОСТ 3722-81	1	13
14	Пружина	753511051	1	14
15	Ручка	731292001	1	15
16	Винт Ø4×12	758161018	1	16
17	Блок шестерен	303811002	1	17
18	Шарик	5,0-60 ГОСТ 3722-81	1	18
19	Ролик	5×8 В IY ГОСТ 22696-77	1	19
20	Вкладыш	711141029	1	20
21	Вкладыш	711141030	2	21
22	Шайба	711111008	1	22
23	Вал-шестерня	721611002	1	23
24	Дроссель высокочастотный	ДПМ-3-8±10% ПеО.477.006 ТУ	2	24
29	Шестерня	721136001	1	29
30	Шайба	758491063	1	30
31	Ось	715111043	1	31
32	Скоба	745312019	1	32
33	Скоба	745412004	1	33
34	Эксцентрик	751611001	1	34
35	Пружина	753511052	1	35
36	Скоба	745312018	1	36
37	Пластина	741231007	1	37
38	Державка	741236001	1	38
39	Пружина	753667001	1	39
40	Шарик	5,0- 60 ГОСТ 3722-81	1	40
41	Ползун	734311003	1	41
42	Прокладка	741338004	1	42
43	Штифт	2,5×14 ГОСТ 3128-70	2	43
44	Винт Ø4×16	758161018-02	3	44
45	Щит промежуточный	731353007	1	45
46	Втулка	711171003	1	46
47	Пробка	713111002	1	47
48	Подшипник	6-80029 ГОСТ 7242-81	1	48
50	Якорь	ИЭ4726Э.04.10.00 или	1	50
		ИЭ4726Э.04.10.00-01 (Е-131А)		
		ИЭ4726Э.04.10.00-03 (Е-132АТ)	1	
51	Подшипник	6-80026 ГОСТ 7242-81	1	51
52	Кольцо	754176410	1	52
53	Диафрагма	ИЭ4726Э.04.00.07	1	53
54	Статор	684214411-04 (Е-131А)	1	54
		684214411-09 (Е-132АТ)	1	
55	Корпус	ИЭ4726Э.04.00.06	1	55

	Каталог запасных частей изделия		
Действителен с 01.06.2004	<table border="1" style="width: 100%; border-collapse: collapse;"> <tr> <td style="width: 60%; text-align: center;"> МАШИНА СВЕРЛИЛЬНАЯ УДАРНО- ВРАЩАТЕЛЬНАЯ РЕВЕРСИВНАЯ ЭЛЕКТРИЧЕСКАЯ </td> <td style="width: 40%; text-align: center;"> ДУ-800 (Е-131 А), 800ЭР (Е-132 АТ) </td> </tr> </table>	МАШИНА СВЕРЛИЛЬНАЯ УДАРНО- ВРАЩАТЕЛЬНАЯ РЕВЕРСИВНАЯ ЭЛЕКТРИЧЕСКАЯ	ДУ-800 (Е-131 А), 800ЭР (Е-132 АТ)
МАШИНА СВЕРЛИЛЬНАЯ УДАРНО- ВРАЩАТЕЛЬНАЯ РЕВЕРСИВНАЯ ЭЛЕКТРИЧЕСКАЯ	ДУ-800 (Е-131 А), 800ЭР (Е-132 АТ)		

56	Обойма щеткодержателя	ИЭ4726Э.04.40.01	2	56
57	Пружина	ИЭ4726Э.04.40.02	2	57
58	Шайба	ИЭ4726Э.04.40.03	2	58
59	Винт	МЗ-6е×6.58.016		59
		ГОСТ 17473-80	2	
60	Щетка	ИЭ4726Э.04.50.00	2	60
61	Винт Ø4×35	758161018-04 (E-131A)	2	61
62	Винт Ø4×53	758161018-05	1	62
63	Винт Ø4×20	758161018-02 (E-131A)	1	63
64	Винт Ø4×25	758161018-03 (E-131A)	3	64
65	Ручка (E-131A)	ИЭ4726Э.04.00.02-01	1	65
	Накладка правая (E-132AT)	732184001	1	
66	Трубка защитная	ИЭ1022В.00.00.21-А	1	66
67	Шнур питания	ИЭ1035.09.00.00-04 (E-131A)	1	67
		ИЭ1035.09.00.00-05 (E-132AT)	1	
68	Пластина	ИЭ1036Э.01.00.05	1	68
69	Винт Ø4×16	758161018-01	2	69
70	Выключатель	БУЭ-6 (E-131A)	1	70
		Модель 47-36 VSCAR (250 В; 4А) (E-132AT)	1	
71	Конденсатор	К73-49н-0,33 мкФ (E-131A)	1	71
		К73-49н-1-0,33 мкФ (E-132AT)		
		ЦАВЯ.673633.008 ТУ или		
		К73-53-3-0,33 мкФ (E-131A)		
		К73-53-3-8-0,33 мкФ (E-132AT)		
		ТУ6260-010-07594095-96 или		
		WXPC-334М-03 (E-131A)		
		WXPC-334М+R1MΩ-03-80 (E-132AT)		
72	Колодка	648342401 (E-132AT)	1	72
75	Накладка (E-131A)	ИЭ4726Э.04.00.03-01	1	75
	Накладка левая (E-132A)	732184002	1	
76	Табличка	754463114 (E-131A)	2	76
		754463239 (E-132AT)	2	
78	Рукоятка	753741001-01	1	78
79	Глубиномер	746611003	1	79
80	Гайка	М6-6Г.5.016		80
		ГОСТ 5927-70	1	
81	Подкладка	741134017	1	81
82	Винт	301612004	1	82
83	Винт Ø4×20	758161018-02 (E-132AT)	3	83

	Каталог запасных частей изделия	
Действителен с 01.06.2004	МАШИНА СВЕРЛИЛЬНАЯ УДАРНО- ВРАЩАТЕЛЬНАЯ РЕВЕРСИВНАЯ ЭЛЕКТРИЧЕСКАЯ	ДУ-800 (E-131 A), 800ЭР (E-132 AT)



<p>ГРУППА КОМПАНИЙ ИНТЕРСКОЛ</p>	<p>Каталог запасных частей изделия</p>	
<p>Действителен с 01.06.2004</p>	<p>МАШИНА СВЕРЛИЛЬНАЯ УДАРНО-ВРАЩАТЕЛЬНАЯ РЕВЕРСИВНАЯ ЭЛЕКТРИЧЕСКАЯ</p>	<p>ДУ-800Э (Е-131 А), 800ЭР (Е-132 АТ)</p>