

ЛОБЗИК РУЧНОЙ ЭЛЕКТРИЧЕСКИЙ E-531A

Паспорт

E-531A.298256.001-60 ПС

**ВНИМАНИЕ!**  
**УВАЖАЕМЫЙ ПОКУПАТЕЛЬ!**

При покупке лобзика ручного электрического Е-531А требуйте проверки его работоспособности пробным запуском и проверки соответствия комплектности разделу 3 настоящего паспорта.

Проверьте на накладке лобзика наличие и четкость оттиска пломбы предприятия-изготовителя. Место установки пломбы указано на рисунке 1.

Убедитесь, что в талоне на гарантийный ремонт поставлены: штамп магазина, дата продажи и подпись продавца.

Перед эксплуатацией лобзика внимательно изучите настоящий паспорт и соблюдайте меры безопасности при работе лобзиком.

В процессе эксплуатации соблюдайте требования настоящего паспорта.

## 1 ОСНОВНЫЕ СВЕДЕНИЯ ОБ ИЗДЕЛИИ

1.1 Лобзик ручной электрический Е-531А (далее по тексту – лобзик) относится к изделиям бытового назначения и предназначен для повышения производительности ручного труда при прямолинейном и фигурном пилении дерева, пластмассы, черных и цветных металлов, строительных материалов.

1.2 Лобзик Е-531А имеет Сертификат соответствия N РОСС RU.МЕ77. В01066, срок действия с 05.07.2001 г. по 04.07.2004 г., выданный органом по сертификации РОСС RU.0001.11МЕ77 Автономная некоммерческая организация “Российские электрические машины. Сертификация.” (АНО “РЭМС”). Адрес: 141400, г. Химки, Московская обл., ул. Ленинградская, 29.

Сертификация проводилась на соответствие лобзика требованиям нормативных документов: ГОСТ 12.2.013.0-91 (МЭК 745-1-82), ГОСТ Р 50636-94 (МЭК 745-2-11-84), ГОСТ Р 51318.14.1-99, ГОСТ 12.2.030-2000, ГОСТ 17770-86.

1.3 Лобзик изготовлен для работы в условиях умеренного климата (климатическое исполнение У, категория размещения 2 по ГОСТ 15150-69) в интервале температур от минус 15 до плюс 40°С и относительной влажности не более 80%.

Питание лобзика осуществляется от сети переменного тока напряжением 220 В, частотой 50 Гц; допускаемые отклонения: напряжения  $\pm 10\%$ , частоты  $\pm 5\%$ .

1.4 Транспортирование лобзика производится в закрытых транспортных средствах в соответствии с правилами перевозки грузов, действующих на транспорте данного вида.

## 2 ОСНОВНЫЕ ТЕХНИЧЕСКИЕ ДАННЫЕ

2.1 Основные технические данные лобзика приведены в таблице 1.

Таблица 1

Наименование параметра	Значение
1 Номинальная потребляемая мощность, Вт	550
2 Номинальный потребляемый ток, А	2,5
3 Номинальное напряжение, В	220
4 Номинальная частота тока, Гц	50
5 Электродвигатель	однофазный коллекторный с двойной изоляцией S1 (продолжительный)
6 Режим работы по ГОСТ 183-74	II
7 Класс машины по ГОСТ 12.2.013.0-91	II
8 Глубина пропила, мм:	
- по стали	8
- по цветному металлу	15
- по дереву	85
9 Длина хода, мм	26

Продолжение таблицы 1

Наименование параметра	Значение
10 Число двойных ходов на холостом ходу в минуту	0...3100
11 Число двойных ходов при номинальной потребляемой мощности в минуту, не менее	2000
12 Угол наклона резки, град.	±45°
13 Габаритные размеры, мм, не более:	
длина без шнура питания	234
ширина	81
высота без пилки	221
14 Масса без шнура питания, кг, не более	2,6
15 Длина шнура питания со штепсельной вилкой до ручки лобзика, м, не менее	2,5
16 Корректированный уровень звуковой мощности, дБА, не более	98*
17 Логарифмический уровень корректированного значения виброскорости, дБ, не более	122**
18 Срок службы, год	3

\*Шумовые характеристики лобзика соответствуют ИСО 3744-94. Корректированный уровень звуковой мощности не более 98 дБА.  
\*\*Вибрационные и силовые характеристики лобзика соответствуют требованиям ИСО 8662-1-88:  
а) расчетные параметры ускорения составляют не более 1,08 м/с<sup>2</sup>;  
б) усилие, воспринимаемое руками оператора, не более 100Н.

2.2 Сведения о содержании цветных и драгоценных металлов в лобзике приведены в приложении А.

### 3 КОМПЛЕКТНОСТЬ

3.1 Лобзик изготавливается в двух вариантах узла крепления пилки. Комплектность лобзика должна соответствовать указанной в таблице 2.

Таблица 2

Наименование	Кол., шт.	Примечание
Лобзик ручной электрический	1	
Паспорт	1	
Перечень. Адреса гарантийных мастерских	1	
Вкладыш	1	
Переходник	1	
Шайба	2	
Винт	2	
Ключ шестигранный	1	
Упаковка	1	
Инструкция по безопасности	1	

**Примечания**  
1 Вкладыш, как противоскальзывающее устройство при пилении дерева поперек волокон, устанавливается в паз основания.  
2 Ключ шестигранный — для переустановки основания при пилении под углом, для замены пилки в варианте крепления пилки винтом.  
3 Переходник, шайбы и винты — для подсоединения пылесоса.

## **4 УСТРОЙСТВО И ПРИНЦИП РАБОТЫ**

4.1 Внешний вид лобзика показан на рисунке 1. Перечень составных частей, схема расположения составных частей, схема электрическая приведены в приложении Б.

4.2 В качестве рабочего инструмента лобзика использовать пилки фирмы “Интерскол”:

102110 - для резки пластмассы, цветных металлов, алюминия (грубый рез);

102255 - для резки фанеры, ДСП, древесины всех пород (чистый рез);

102261 - для резки фанеры, ДСП, древесины всех пород (грубый рез);

102267, 102258 - для резки фанеры, ДСП, древесины всех пород (чистый рез, быстрый рез).

Узел крепления рабочего инструмента позволяет применять также пилки фирм: “BOSCH”, “BLACK & DECKER” и др.

4.3 Амплитуда колебаний пилки 10 выставляется рычагом 7.

4.4 Основание 6 можно наклонить, сдвинуть назад или вперед.

4.5 Включение лобзика осуществляется выключателем 1.

Конструкция выключателя обеспечивает: фиксацию включенного положения, плавное регулирование числа двойных ходов.

4.6 В связи с постоянным совершенствованием лобзик может иметь некоторые отличия от описания и рисунков, не ухудшающие его потребительские свойства.

## **5 МЕРЫ БЕЗОПАСНОСТИ**

5.1 ПРИМЕНЯТЬ ЛОБЗИК РАЗРЕШАЕТСЯ ТОЛЬКО В СООТВЕТСТВИИ С НАЗНАЧЕНИЕМ, УКАЗАННЫМ В ПАСПОРТЕ.

5.2 ПРИ ЭКСПЛУАТАЦИИ ЛОБЗИКА НЕОБХОДИМО СОБЛЮДАТЬ ВСЕ ТРЕБОВАНИЯ ПАСПОРТА ПО ЕГО ЭКСПЛУАТАЦИИ, БЕРЕЖНО ОБРАЩАТЬСЯ С НИМ, НЕ ПОДВЕРГАТЬ ЕГО УДАРАМ, ПЕРЕГРУЗКАМ, ВОЗДЕЙСТВИЮ ГРЯЗИ И НЕФТЕПРОДУКТОВ.

5.3 ПРИ РАБОТЕ ЛОБЗИКОМ НЕОБХОДИМО СОБЛЮДАТЬ СЛЕДУЮЩИЕ ПРАВИЛА:

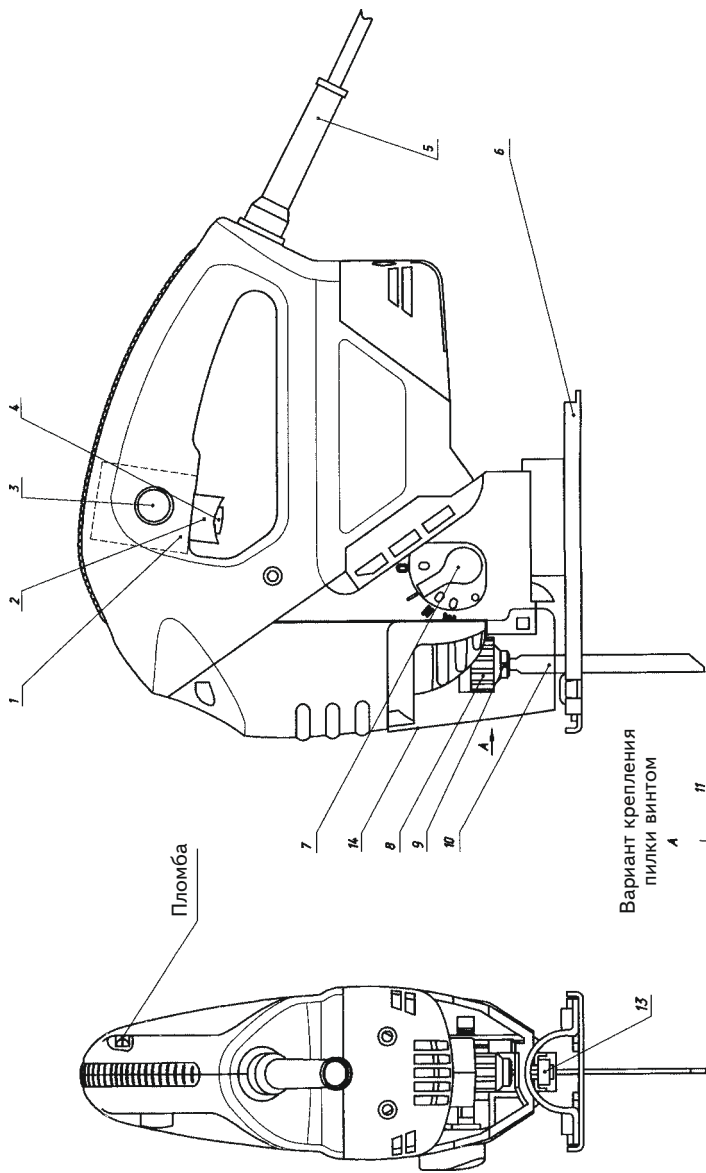
- ОТКЛЮЧАТЬ ОТ СЕТИ ШТЕПСЕЛЬНОЙ ВИЛКОЙ ПРИ СМЕНЕ РАБОЧЕГО ИНСТРУМЕНТА, ПРИ ПЕРЕНОСЕ ЛОБЗИКА С ОДНОГО РАБОЧЕГО МЕСТА НА ДРУГОЕ, ПРИ ПЕРЕРЫВЕ В РАБОТЕ, ПО ОКОНЧАНИИ РАБОТЫ);

- ОТКЛЮЧАТЬ ЛОБЗИК ВЫКЛЮЧАТЕЛЕМ ПРИ ВНЕЗАПНОЙ ОСТАНОВКЕ (ИСЧЕЗНОВЕНИЕ НАПРЯЖЕНИЯ В СЕТИ, ЗАКЛИНИВАНИЕ ДВИЖУЩИХСЯ ДЕТАЛЕЙ, ПЕРЕГРУЗКА ЭЛЕКТРОДВИГАТЕЛЯ);

- НЕ ДОПУСКАТЬ НАТЯГИВАНИЯ, ПЕРЕКРУЧИВАНИЯ И ПОПАДАНИЯ ПОД РАЗЛИЧНЫЕ ГРУЗЫ ШНУРА ПИТАНИЯ, СОПРИКОСНОВЕНИЕ ЕГО С ГОРЯЧИМИ И МАСЛЯНЫМИ ПОВЕРХНОСТЯМИ (ШНУР ПИТАНИЯ СЛЕДУЕТ ПОДВЕШИВАТЬ);

- РАБОТАТЬ С ЗАЩИТНЫМИ ОЧКАМИ;

- ВО ВРЕМЯ РАБОТЫ ОДЕЖДА ДОЛЖНА БЫТЬ НЕ ПРОСТОРОЙ, ВОЛОСЫ ПОДОБРАНЫ;



1 — выключатель; 2 — толкатель; 3 — кнопка фиксатора; 4 — гайка регулировочная; 5 — шнур питания; 6 — основание; 7 — рычаг; 8 — гайка; 9 — прорезь гайки; 10 — пилка; 11 — шток; 12 — паз штока; 13 — фиксирующий винт; 14 — крышка; 15 — фланец; 16 — винт.

**Рисунок 1 — Внешний вид лобзика**

- ПРИ РАБОТЕ НА УЛИЦЕ ПОЛЬЗУЙТЕСЬ НЕСКОЛЬЗЯЩЕЙ ОБУВЬЮ;
- НЕ НОСИТЬ ЛОБЗИК ЗА ШНУР ПИТАНИЯ;
- НЕ ПЕРЕГРУЖАТЬ ЛОБЗИК;
- РАБОТАТЬ С УСТАНОВЛЕННОЙ КРЫШКОЙ;
- ПО ОКОНЧАНИИ РАБОТЫ ЛОБЗИК ДОЛЖЕН БЫТЬ ОЧИЩЕН ОТ ПЫЛИ И ГРЯЗИ;

- ПРОИЗВОДИТЬ РАБОТЫ, ПРИ ВЫПОЛНЕНИИ КОТОРЫХ МОЖЕТ БЫТЬ ПОВРЕЖДЕНА ИЗОЛЯЦИЯ ЭЛЕКТРИЧЕСКИХ ПРОВОДОВ И УСТАНОВОК НЕОБХОДИМО ТОЛЬКО ПОСЛЕ ОТКЛЮЧЕНИЯ ЭТИХ ПРОВОДОВ И УСТАНОВОК ОТ ИСТОЧНИКА ПИТАНИЯ, ПРИ ЭТОМ ДОЛЖНЫ БЫТЬ ПРИНЯТЫ МЕРЫ ПО ПРЕДУПРЕЖДЕНИЮ ОШИБОЧНОГО ПОЯВЛЕНИЯ НА НИХ НАПРЯЖЕНИЯ;

- НАДЕЖНО ЗАКРЕПЛЯТЬ МАТЕРИАЛ, ПРЕДНАЗНАЧЕННЫЙ ДЛЯ ПИЛЕНИЯ, НЕ ДЕРЖАТЬ ЕГО В РУКАХ;

- ПОСЛЕ ВКЛЮЧЕНИЯ ЛОБЗИКА НЕЛЬЗЯ ТОРМОЗИТЬ ПИЛКИ ЗАЖИМОМ;

- ПОСЛЕ ОКОНЧАНИЯ РАБОТЫ ПИЛКУ ОТСОЕДИНЯТЬ;

- ХРАНИТЬ ЛОБЗИК В СУХОМ ПОМЕЩЕНИИ, В НЕДОСТУПНОМ ДЛЯ ДЕТЕЙ МЕСТЕ.

5.4 ЗАПРЕЩАЕТСЯ:

- ЗАЗЕМЛЯТЬ ЛОБЗИК;

- ЭКСПЛУАТИРОВАТЬ ЛОБЗИК В УСЛОВИЯХ ВОЗДЕЙСТВИЯ КАПЕЛЬ И БРЫЗГ, НА ОТКРЫТЫХ ПЛОЩАДКАХ ВО ВРЕМЯ СНЕГОПАДА И ДОЖДЯ;

- ВНОСИТЬ ВНУТРЬ КОТЛОВ, РЕЗЕРВУАРОВ, ИСТОЧНИКОВ ПИТАНИЯ;

- ОСТАВЛЯТЬ БЕЗ ПРИСМОТРА ЛОБЗИК, ПОДКЛЮЧЕННЫЙ К ПИТАЮЩЕЙ СЕТИ;

- ВКЛЮЧАТЬ И ЭКСПЛУАТИРОВАТЬ ЛОБЗИК, ЕСЛИ ОПЕРАТОР СТОИТ НА ШНУРЕ ПИТАНИЯ ИЛИ НАХОДИТСЯ В ДРУГОМ НЕУСТОЙЧИВОМ ПОЛОЖЕНИИ;

- РАБОТАТЬ ЛОБЗИКОМ С ПРИСТАВНЫХ ЛЕСТНИЦ;

- РАЗРЕЗАТЬ АСБЕСТОВЫЕ И АСБЕСТОЦЕМЕНТНЫЕ ИЗДЕЛИЯ;

- НАТЯГИВАТЬ И ПЕРЕКРУЧИВАТЬ ШНУР ПИТАНИЯ, ПОДВЕРГАТЬ ЕГО НАГРУЗКАМ (НАПРИМЕР, СТАВИТЬ НА НЕГО ГРУЗ);

- ЭКСПЛУАТИРОВАТЬ ЛОБЗИК ПРИ ВОЗНИКНОВЕНИИ ВО ВРЕМЯ ЕГО РАБОТЫ ХОТЯ БЫ ОДНОЙ ИЗ СЛЕДУЮЩИХ НЕИСПРАВНОСТЕЙ:

- 1) ПОВРЕЖДЕНИЕ ШТЕПСЕЛЬНОЙ ВИЛКИ ИЛИ ШНУРА ПИТАНИЯ,

- 2) НЕИСПРАВЕН ВЫКЛЮЧАТЕЛЬ ИЛИ ЕГО НЕЧЕТКАЯ РАБОТА,

- 3) ИСКРЕНИЕ ЩЕТОК НА КОЛЛЕКТОРЕ, СОПРОВОЖДАЮЩЕЕСЯ ПОЯВЛЕНИЕМ КРУГОВОГО ОГНЯ НА ЕГО ПОВЕРХНОСТИ,

- 4) ВЫТЕКАНИЕ СМАЗКИ ИЗ РЕДУКТОРА,

5) ПОЯВЛЕНИЕ ДЫМА ИЛИ ЗАПАХА, ХАРАКТЕРНОГО ДЛЯ ГОРЯЩЕЙ ИЗОЛЯЦИИ,

6) ПОЛОМКА ИЛИ ПОЯВЛЕНИЕ ТРЕЩИН В КОРПУСНЫХ ДЕТАЛЯХ, РУКОЯТКЕ,

7) ПОВРЕЖДЕНИЕ ИЛИ ЗАТУПЛЕНИЕ РАБОЧЕГО ИНСТРУМЕНТА.

5.5 РАЗРЕШАЕТСЯ ПРОИЗВОДИТЬ РАБОТЫ ЛОБЗИКОМ БЕЗ ИНДИВИДУАЛЬНЫХ ДИЭЛЕКТРИЧЕСКИХ СРЕДСТВ ЗАЩИТЫ.

5.6 ПРИ РАБОТЕ ОДНОГО ОПЕРАТОРА НОРМАТИВНЫЙ КОЭФФИЦИЕНТ ВНУТРИСМЕННОГО ИСПОЛЬЗОВАНИЯ ЛОБЗИКА - 0,1

СУММАРНОЕ ПРЕДЕЛЬНОЕ ВРЕМЯ РАБОТЫ ОДНОГО ОПЕРАТОРА В СМЕНУ - 48 МИН.

## **6 ПОДГОТОВКА ЛОБЗИКА К РАБОТЕ**

### **6.1 ВНИМАНИЕ!**

Запрещается начинать работу лобзиком, не выполнив требований по технике безопасности, указанных в разделе 5 “Меры безопасности” настоящего паспорта.

6.2 После транспортирования лобзика в зимних условиях при работе в помещении необходимо выдержать его при комнатной температуре не менее двух часов. Перед включением убедиться в полном высыхании влаги на лобзике.

6.3 Для установки рабочего инструмента (пилки) необходимо:

а) в варианте с быстрозажимной гайкой:

- снять крышку 14 (см. рисунок 1);

- повернуть гайку 8 так, чтобы ее пазы совместились с пазами штока 12 и удерживать в таком положении;

- вставить пилку 10 в совмещенные пазы до упора;

- отпустить гайку 8, гайка возвращается в исходное положение и зажимает пилку;

- проверить закрепление пилки (потянуть наружу), прорезь гайки 9 должна быть под углом к пилке;

- одеть крышку.

б) в варианте крепления пилки винтом:

- снять крышку 14;

- вставить пилку в шток 11 до упора в фланец 15;

- затянуть винт 16;

- одеть крышку.

**ВНИМАНИЕ!**

Пилки применять в соответствии с их назначением.

6.4 Для установки основания под углом ослабить фиксирующий винт 13, повернуть основание 6 на требуемый угол (15°, 30°, 45° или любой другой) и затянуть фиксирующий винт.

6.5 Для удаления пыли из зоны пиления необходимо установить переходник (из комплекта поставки) на основание лобзика, закрепить винтами и подсоединить пылесос.

6.6 Перед работой:



- при отключенном от сети лобзике необходимо проверить надежность крепления корпусных деталей, затяжку резьбовых соединений и установку рабочего инструмента;

- перед включением штепсельной вилки в розетку проверить штепсельную вилку и изоляцию шнура питания на отсутствие повреждений, штепсельную вилку включать только при отключенном лобзике;

- при включенном в сеть лобзике необходимо проверить четкость работы выключателя и работу лобзика путем кратковременного включения на холостом ходу;

- перед пилением смолистых материалов протереть пилку обтирочным материалом, смоченным в керосине (во избежание прилипания смолы).

## **7 ПОРЯДОК РАБОТЫ**

### **7.1 Лобзик рассчитан на длительный режим работы.**

Для кратковременного включения лобзика плавно нажать на толкатель 2 выключателя 1. Для отключения толкатель отпустить. Для длительного включения плавно нажать на толкатель выключателя, нажать и отпустить боковую кнопку фиксатора 3 выключателя, толкатель должен зафиксироваться во включенном положении. Для отключения толкатель нажать и отпустить.

Ход толкателя выключателя обеспечивает число двойных ходов от 0 до 3100 в минуту; это очень удобно, так как обеспечивается мягкий контролируемый запил.

Пилка приходит в движение при легком нажатии на толкатель выключателя; после того как пилка войдет в деталь на 1...2 мм нажать на толкатель до выбранного числа ходов.

7.2 Регулировочной гайкой 4 выключателя можно выбрать необходимое число ходов. Электронное регулирование числа ходов может происходить и при включенном лобзике, но при длительном включении всегда выставлять от высокого числа ходов к понижению. Для оптимизации режимов резания различных материалов необходимо выставлять соответствующее значение числа ходов:

- высокое - при мягких материалах, например древесине;

- низкое - при твердых, прочных материалах, например стали, при резании которых следует применять смазочно-охлаждающие жидкости.

7.3 Если обработка ведется на низких значениях числа ходов, то время от времени лобзик необходимо включать на холостом ходу на высокое число ходов для вентиляции электродвигателя во избежание перегрева.

7.4 Мощность реза значительно повышается при маятниковом движении пилки. Для оптимизации мощности реза в различных материалах необходимо выставлять соответствующее значение маятника:

- большое - при обработке мягких материалов, например древесины (рычаг 7 в положение 3);

- малое - при обработке твердых материалов, например стали (рычаг в положение 0 или 1);

- тонкие материалы, например жесь, должны обрабатываться без маятника (рычаг в положение 0).

7.5 Оптимизация числа ходов и значения маятника в зависимости от конкретного материала и вида работ достигается на опыте.

7.6 При работе лобзиком необходимо:

- выполнять все требования раздела 5 настоящего паспорта;
- подключать и отключать лобзик от сети штепсельной вилкой только при выключенном электродвигателе;
- включать лобзик, держа его в руках так, чтобы пилка не соприкасалась с обрабатываемой поверхностью, что предохранит лобзик от сильного толчка;
- не извлекать пилку из пропила и не устанавливать пилку в пропил при включенном лобзике.

7.7 После выполнения работы не класть лобзик до полной остановки рабочего инструмента.

7.8 По окончании работы очистить лобзик от пыли и грязи, свернуть шнур питания в бухту.

## **8 ТЕХНИЧЕСКОЕ ОБСЛУЖИВАНИЕ**

8.1 Техническое обслуживание лобзика сводится к его обслуживанию при использовании и периодическому обслуживанию.

8.2 Техническое обслуживание при использовании включает в себя проверку лобзика перед началом и в процессе работы в соответствии с разделами 6 и 7 настоящего паспорта.

8.3 Периодическое техническое обслуживание проводится специально подготовленным персоналом, имеющим квалификационную группу по технике безопасности не ниже третьей, по истечении гарантийного срока, а затем не реже одного раза в 6 месяцев, и включает в себя:

- внешний осмотр;
- проверку работы на холостом ходу не менее 5 минут;
- измерение сопротивления изоляции между одним из токопроводящих контактов штепсельной вилки и гайкой 8 штока при включенном выключателе (выключатель должен быть установлен на максимальное значение и зафиксирован) мегаомметром на 500 В постоянного напряжения, сопротивление изоляции должно быть не менее 0,5 МОм;
- осмотр и замену щеток при длине менее 8 мм;
- осмотр и замену смазки в редукторе при необходимости.

8.4 После замены щеток лобзик должен проработать на холостом ходу не менее 5 минут.

Полость редуктора заполнять смазкой на одну треть объёма, предварительно удалив старую смазку.

Рекомендуется применять смазку Литол 24-МЛи 4/12-3 ГОСТ 21150-87 или ЦИАТИМ 202 ГОСТ 11110-75.

8.5 Ремонт лобзика должен производиться специализированным подразделением в гарантийных мастерских, указанных в перечне ЕИФЮ.290816.001 Д.

8.6 После ремонта каждый лобзик должен быть подвергнут приемосдаточным испытаниям в соответствии с ГОСТ 12.2.013.0-91 (приложение 3).

## 9 ВОЗМОЖНЫЕ НЕИСПРАВНОСТИ

9.1 Перечень возможных неисправностей приведен в таблице 3.

Таблица 3

Наименование неисправности, внешнее проявление и дополнительные признаки	Вероятная причина неисправности
1 При включении лобзика электродвигатель не работает (напряжение в сети имеется)	1 Неисправен выключатель 2 Обрыв шнура питания или монтажных проводов 3 Обрыв в обмотке якоря или статора
2 Круговой огонь на коллекторе	1 Неисправность в обмотке якоря 2 Износ или зависание щеток
3 Повышенный шум в редукторе	1 Износ или поломка зубчатой пары 2 Износ подшипников
4 При включении лобзика из вентиляционных отверстий появляется дым и запах горелой изоляции	1 Межвитковое замыкание обмоток якоря или статора

## 10 СВИДЕТЕЛЬСТВО О ПРИЕМКЕ, ПЛОМБИРОВАНИИ И УПАКОВЫВАНИИ

Лобзик ручной электрический Е-531А, заводской номер \_\_\_\_\_, изготовлен и принят в соответствии с техническими условиями Е-531А. 298256.001 ТУ и признан годным для эксплуатации.

Лобзик подвергнут пломбированию и упаковыванию согласно требованиям, предусмотренным в действующей технической документации.

Дата изготовления “ \_\_\_\_ ” \_\_\_\_\_ 200 г.

Упаковывание произвел \_\_\_\_\_  
(подпись)

**Начальник ОТК**

МП \_\_\_\_\_  
(личная подпись)

\_\_\_\_\_ (расшифровка подписи)

\_\_\_\_\_  
(год, месяц, число)

## **11 СРОК СЛУЖБЫ И ХРАНЕНИЕ**

11.1 Срок службы лобзика 3 года.

11.2 Лобзик до начала эксплуатации должен храниться в упаковке предприятия-изготовителя в складских помещениях при температуре окружающей среды от минус 50 до плюс 40°С.

При хранении у потребителя лобзика без упаковки должны складываться на стеллажи в один ряд по высоте.

11.3 Указанные срок службы и условия хранения действительны при соблюдении потребителем требований настоящего паспорта.

## **12 ГАРАНТИИ ИЗГОТОВИТЕЛЯ (ПОСТАВЩИКА)**

12.1 Предприятие-изготовитель гарантирует соответствие лобзика требованиям технических условий Е-531А.298256.001 ТУ при соблюдении владельцем условий эксплуатации, хранения и транспортирования, установленных настоящим паспортом.

12.2 Гарантийный срок эксплуатации лобзика 12 месяцев со дня продажи в магазине.

Дата продажи должна быть проставлена в паспорте и подтверждена печатью магазина и подписью продавца.

При отсутствии в талоне на гарантийный ремонт даты продажи, или печати магазина или подписи продавца гарантийный срок исчисляется с даты изготовления лобзика.

12.3 В случае выхода из строя лобзика в течение гарантийного срока эксплуатации по вине изготовителя производитель владелец имеет право на бесплатный ремонт.

Для гарантийного ремонта владельцу необходимо отправить лобзик с приложением настоящего паспорта в гарантийную мастерскую в жесткой транспортной упаковке, обеспечивающей сохранность изделия.

Удовлетворение претензий потребителей по изделиям с недостатками по вине изготовителя производится в соответствии с законом РФ "О защите прав потребителей".

Адреса гарантийных мастерских:

426063, г. Ижевск, ул. Промышленная, 8, тел. 760-681;

141400, г. Химки, Московская обл., ул. Ленинградская, 29, тел. 424-76-35. Остальные адреса гарантийных мастерских приведены в перечне ЕИФЮ.290816.001Д.

При гарантийном ремонте срок гарантии лобзика продлевается на время ремонта и пересылки.

12.4 Гарантия не распространяется:

а) на лобзик с неисправностями, возникшими в результате эксплуатации его с нарушением требований паспорта:

- работы лобзика с перегрузкой электродвигателя;
- механических повреждений в результате удара, падения и т.п.;
- повреждения в результате воздействия огня, агрессивных веществ;
- проникновения жидкостей, посторонних предметов внутрь лобзика;

б) на сменный рабочий инструмент.

Перечень неисправностей лобзика, возникших в результате его неправильной эксплуатации, приведен в таблице 4.

Таблица 4

Причина неисправности	Внешнее проявление неисправности
1 Работа с перегрузкой электродвигателя (затупленный рабочий инструмент, чрезмерное усилие нажатия)	1 Одновременное сгорание якоря и статора 2 Сгорание якоря с оплавлением изоляционных втулок 3 Сгорание статора с одновременным оплавлением изоляционных втулок якоря
2 Небрежное обращение с лобзиком при работе и хранении	1 Следы оплавления, трещины, вмятины на наружных поверхностях изделия 2 Повреждение шнура питания 3 Коррозия деталей изделия

12.5 Гарантия с лобзика снимается в случае:

- нарушения пломбы или ее отсутствия, а также при несоответствии оттиска пломбы образцу предприятия-изготовителя или гарантийной мастерской;

- использования его не по назначению;

- разборки при попытке устранения неисправности покупателем или попытки ремонта неуполномоченными мастерскими (неуказанными в паспорте);

- несанкционированного изменения конструкции;

- появления неисправностей, вызванных действием непреодолимой силы (несчастный случай, пожар, наводнение, удар молнии и др.).

12.6 Ремонт после гарантийного срока эксплуатации в течение срока службы лобзика предприятие-изготовитель проводит через гарантийные мастерские.

12.7 По истечении срока службы необходимо произвести техническое обслуживание лобзика в ремонтных мастерских за счет владельца с удалением продуктов износа и пыли.

Дальнейшее пользование лобзиком допускается только в случае выполнения условий безопасной эксплуатации лобзика, перечисленных в разделе 5 настоящего паспорта.

### **13 ДЕКЛАРАЦИЯ О КОНФОРМНОСТИ**

Лобзик E-531A соответствует следующим стандартам и нормативным документам: EN 50144-1: 1998, EN 50144-2-10: 2001 в соответствии с положениями директивы 98/37/ЕС.

### **14 ОХРАНА ОКРУЖАЮЩЕЙ СРЕДЫ**

Пластмассовые детали маркируются для облегчения их сортировки и вторичной обработки.

**ПРИЛОЖЕНИЕ А**  
(справочное)  
**Цветные и драгоценные металлы,  
используемые в лобзике**

Марка цветного металла или сплава	Количество, г	Место расположения
Алюминиевый сплав АК7 ГОСТ 1583-93	240	Крышка редуктора
Алюминиевый сплав АК8М ГОСТ 1583-93	325	Корпус редуктора
Цинковый сплав ЦА4М1 ГОСТ 25140-93	30	Щеткодержатель
Бронзографитовый порошок БГр4 ТУ 16-88 ИЛГТ 713141.003 ТУ	8	Подшипники скольжения штока
Медь М1 ГОСТ 1535-91	195	Пластины коллектора, обмотки якоря и статора, провода
Серебро Палладий Рутений	0,0829206 0,0077 0,0009	Выключатель “ “

**ПРИЛОЖЕНИЕ Б**  
(справочное)

**Перечень составных частей лобзика**

Таблица Б.1

Поз.	Наименование	Обозначение	Кол.
1	Крышка	E-531A.732321.001	1
2	Винт	ЕИФЮ.758161.405	2
3	Винт	M3-6ex35.58.016 ГОСТ 17473-80	2
4	Крышка	E-531A.735224.045	1
5	Прокладка	E-531A.741374.070	1
6	Пружина	E-531A.753512.061	2
7	Рамка	E-531A.733261.001	1
8	Гайка	E-531A.301613.003	1
9	Пружина	E-531A.753512.060	1
10	Кольцо	E-531A.711491.002	1
11	Шток	E-531A.306571.007	1
12	Вкладыш	E-531A.726433.001	1
13	Пластина	E-531A.741158.002	1
14	Пластина	E-531A.741158.003	1
15	Винт	M3-6ex8.58.016 ГОСТ 17473-80	4
16	Шайба	4.65Г.019 ГОСТ 6402-70	4
17	Гайка	M4-6G.5.016.ГОСТ 5927-70	4
18	Пружина	E-531A.753647.001	1
19	Пружина	E-531A.753647.001-01	1
20	Винт	M4-6ex8.58.016 ГОСТ 17473-80	2
21	Шайба	4.65Г ГОСТ 6402-70	2
22	Втулка	E-531A.713351.006	1
23	Подшипник	K5x8x7,85 E ГОСТ 24310-80	1
24	Шайба	5.65Г.019 ГОСТ 11648-75	1
25	Шайба	E-531A.758491.067	1
26	Колесо зубчатое	E-531A.303443.001	1
27	Противовес	E-531A.741166.001 или E-531A.741166.003	1
28	Рычаг	E-531A.743112.001	1
29	Пластина	E-531A.741158.001	1
30	Подшипник	СК 061009 E ГОСТ 4060-78	2
31	Шайба	E-531A.758491.067	1
32	Винт	ЕИФЮ.758161.018-04	2
33	Шайба	5.65Г.019 ГОСТ 11648-75	1
34	Рычаг	E-531A.303671.001	1
35	Корпус	E-531A.301166.002	1
36	Подшипник	6-80029 C17 ГОСТ 7242-81	1
37	Заглушка	E-531A.753335.001	1
38	Гайка	E-531A.758431.004	1
39	Освещение	E-531A.301314.019	1
40	Швеллер	E-531A.745300.001	1
41	Винт	M6-6ex10.88.35.019 ГОСТ 11738-84	2
42	Штифт	E-531A.715611.016	1
43	Ось	E-531A.715111.053-01	1
44	Коромысло	E-531A.743261.001	1
45	Заклепка	3x15.01.10 ГОСТ 12641-80	1
46	Втулка	E-531A.713141.032	1

Продолжение таблицы Б.1

Поз.	Наименование	Обозначение	Кол.
47	Подшипник	СК 050909 ГОСТ 4060-78	2
48	Шкив	Е-531А.713353.002	1
49	Якорь	Е-531А.684244.002	1
50	Подшипник	6-80026 С17 ГОСТ 7242-81	1
51	Кольцо	ЕИФЮ.754176.410	1
52	Диафрагма	Е-531А.711671.002	1
53	Пробка	Е-131А.713111.002	2
54	Статор	ЕИФЮ.684214.411-08	1
55	Корпус	Е-531А.731211.001	1
56	Щетка	ИЭ4726Э.04.50.00	2
57	Щеткодержатель	ИЭ4726Э.04.40.00	2
58	Пружина	ЕИФЮ.753572.408	2
59	Шайба	С4.04.019 ГОСТ 6958-78	2
60	Винт	В.М4-6ех8.58.016 ГОСТ 17473-80	2
61	Крышка	Е-531А.714114.001	1
62	Винт	ЕИФЮ.758161.018-01	2
63	Табличка	Е-531А.754477.012	1
64	Табличка	Е-531А.754477.012-08	1
65	Винт	М4-6ех8.58.016 ГОСТ 17473-80	2
66	Винт	ЕИФЮ.758161.018-01	3
67	Накладка	Е-531А.735224.044	1
68	Конденсатор помехоподавляющий	WXPС-334М-03-80 или F1774-433-2200 или В32923-А2334-М	1
69	Винт	ЕИФЮ.758161.018	2
70	Пластина	ИЭ1036Э.01.00.05	1
71	Трубка защитная	ИЭ.1022В.000021-А	1
72	Шнур питания	ЕИФЮ.685613.002-06	1
73	Выключатель	модель 35-35 VSCA (3А, 250В)	1
74	Клавиша	Е-531А.713311.018	1
75	Рукоятка	Е-531А.735224.043	1
76	Дроссель	Е-531А.434613.001-01	1
77	Дроссель	Е-531А.434613.001	1
Вариант крепления пилки винтом:			
78	Шток (взамен поз. 11)	Е-531А.306571.009	1
79	Вкладыш	Е-531А.763560.001	1
80	Прокладка	Е-531А.758491.070	2
81	Шайба	Е-531А.758491.068	1
82	Фланец (взамен поз. 8)	Е-531А.713152.003	1
83	Винт (взамен поз. 9)	Е-531А. 758141.003	1



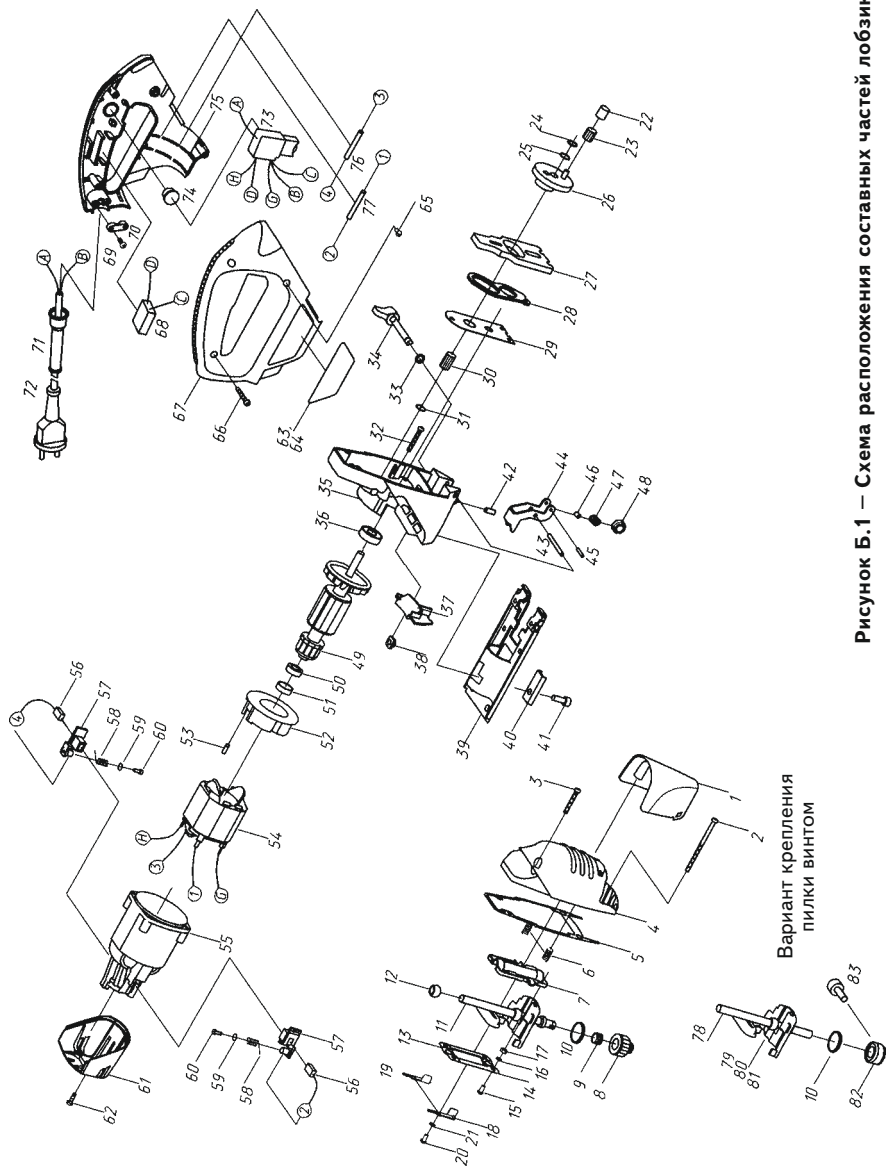
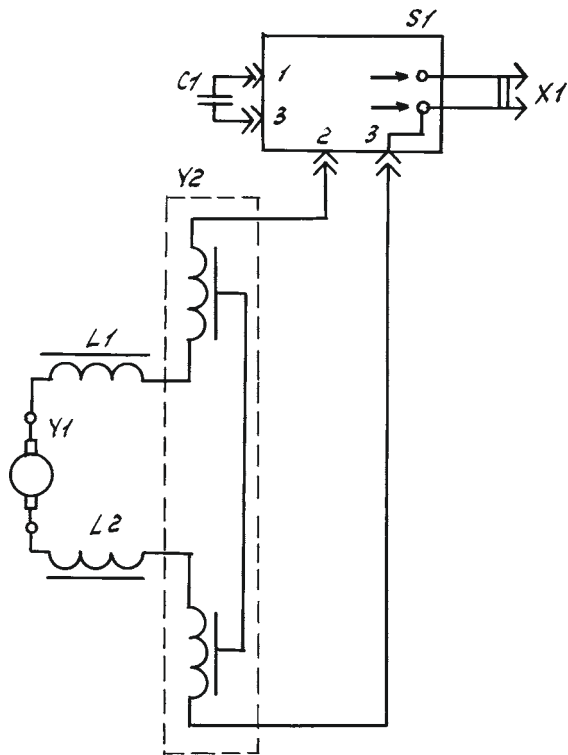


Рисунок Б.1 — Схема расположения составных частей лобзика



S1 – выключатель; X1 – шнур питания; Y1 – якорь; Y2 – статор; L1, L2 – дроссель;  
C1 – конденсатор.

**Рисунок Б.2 – Лобзик. Схема электрическая**