

ПЕРФОРАТОР РУЧНОЙ ЭЛЕКТРИЧЕСКИЙ  
Е-118АК

Паспорт  
Е-118АК.298417.003 ПС

**ВНИМАНИЕ!**  
**УВАЖАЕМЫЙ ПОКУПАТЕЛЬ!**

При покупке перфоратора ручного электрического Е-118АК (далее - перфоратор) требуйте проверки его работоспособности пробным запуском и проверки соответствия комплектности разделу 3 настоящего паспорта.

Проверьте наличие и четкость оттиска пломбы предприятия-изготовителя на правой накладке.

Перед эксплуатацией перфоратора внимательно изучите настоящий паспорт и соблюдайте меры безопасности при работе с перфоратором.

Убедитесь, что в талоне на гарантийный ремонт поставлены: штамп магазина, дата продажи и подпись продавца.

В процессе эксплуатации соблюдайте требования настоящего паспорта.

## **1 ОСНОВНЫЕ СВЕДЕНИЯ ОБ ИЗДЕЛИИ**

1.1 Перфоратор относится к изделиям производственно-технического назначения и предназначен для образования отверстий в бетоне, кирпиче и других строительных материалах; для разрушения бетона, кирпичной кладки и т.п.

Блок электроники перфоратора обеспечивает:

- плавный пуск двигателя;
- регулировку и стабилизацию числа оборотов.

1.2 Перфоратор Е-118АК имеет Сертификат соответствия N РОСС RU. ME77.В0 , срок действия с г. по г., выданный органом по сертификации РОСС RU.0001.11ME77 Автономная некоммерческая организация “Российские электрические машины. Сертификация” (АНО “РЭМС”).

Адрес: Россия, 141400, г. Химки, Московская обл., ул. Ленинградская, 29.

Сертификация проводилась на соответствие перфоратора требованиям нормативных документов: ГОСТ Р 51317.3.2-99, ГОСТ Р 51317.3.3-99, ГОСТ 12.2.013.0-91 (МЭК 745-1-82), ГОСТ 12.2.013.6-91 (МЭК 745-2-6-89), ГОСТ Р 51318.14.1-99, ГОСТ Р 51318.14.2-99, ГОСТ 12.2.030-2000, ГОСТ 17770-86.

1.3 Перфоратор должен эксплуатироваться в интервале рабочих температур от минус 10 до плюс 45°С и относительной влажности не более 80%, храниться в интервале температур от минус 50 до плюс 45°С.

Питание перфоратора осуществляется от сети переменного тока напряжением 220 В, частотой 50 Гц; допускаемые отклонения: напряжения  $\pm 10\%$ , частоты  $\pm 5\%$ .

1.4 Транспортирование перфоратора проводится в закрытых транспортных средствах в соответствии с правилами перевозки грузов, действующих на транспорте данного вида.

## **2 ОСНОВНЫЕ ТЕХНИЧЕСКИЕ ДАННЫЕ**

2.1 Основные технические данные перфоратора приведены в таблице 1.

Таблица 1

Наименование параметра	Значение
1 Номинальная потребляемая мощность, Вт	1010
2 Номинальный ток, А	5,0
3 Номинальное напряжение, В	220
4 Номинальная частота тока, Гц	50
5 Электродвигатель	однофазный коллекторный с двойной изоляцией S1 (продолжительный)
6 Режим работы по ГОСТ 183-74	□ II
7 Класс машины по ГОСТ 12.2.013.0-91	
8 Диапазон диаметров образуемых отверстий при бурении, мм:	
– сплошными бурами	12 - 40
– полыми коронками	до 90
9 Максимальная глубина бурения, буром Ø20 мм, мм	400
10 Система зажима рабочего инструмента	SDS - max
11 Номинальная частота вращения рабочего инструмента, об/мин	180-380
12 Масса (без боковой рукоятки, шнура питания, рабочего инструмента), кг, не более	6,7
13 Длина шнура питания со штепсельной вилкой, измеренная от ручки перфоратора, м, не менее	2,5
14 Габаритные размеры (без боковой рукоятки, шнура питания, рабочего инструмента), мм, не более:	
– длина	450
– ширина	102
– высота	270
15 Корректированный уровень звуковой мощности, дБА, не более	118
16 Логарифмический уровень корректированного значения вибростороности, дБ	119
17 Срок службы, год	6

2.2 Сведения о содержании цветных и драгоценных металлов в перфораторе приведены в приложении А.

### 3 КОМПЛЕКТНОСТЬ

3.1 Комплектность перфоратора должна соответствовать указанной в таблице 2.

Таблица 2

Наименование	Кол. (шт.)	Примечание
Перфоратор ручной электрический	1	
Паспорт	1	
Перечень. Адреса гарантийных мастерских	1	
Боковая рукоятка	1	
Глубиномер	1	
Упаковка	1	

## 4 УСТРОЙСТВО И ПРИНЦИП РАБОТЫ

4.1 Внешний вид перфоратора показан на рисунке 1. Схема расположения составных частей, перечень составных частей и схема электрическая приведены в приложении Б.

4.2 Перфоратор имеет три режима работы: ударный (режим “молотка”), ударно-вращательный и вращательный.

Переключение перфоратора из ударно-вращательного режима в ударный и обратно осуществляется поворотом переключателя 6 на 180° из одного крайнего положения в другое в сторону соответствующего знака режима работы **T** или **T** при нажатой блокирующей кнопке 7.

Втулка 2 позволяет поворотом вокруг оси перевести перфоратор из режима ударно-вращательного во вращательный режим и обратно.

4.3 Система зажима рабочего инструмента – SDS-max.

4.4 В качестве рабочего инструмента перфоратора используются:

– буры диаметром до 40 мм и полые коронки диаметром до 90 мм для образования отверстий в бетоне, кирпиче и других строительных материалах;

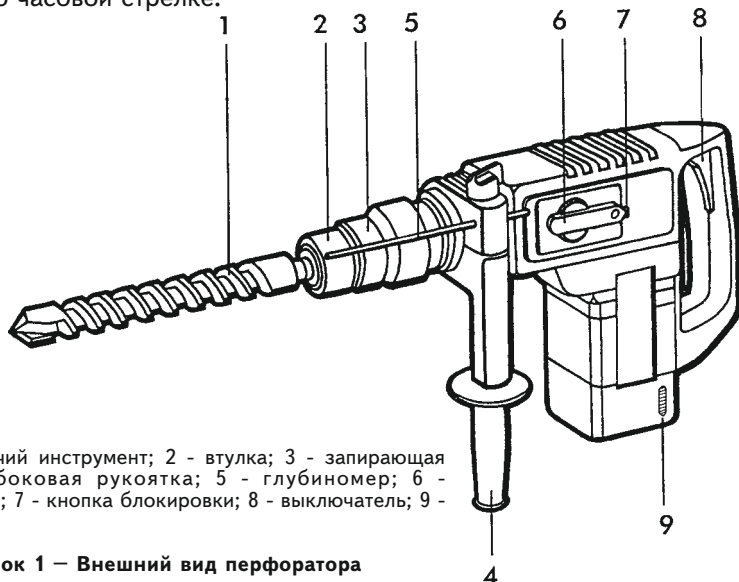
– штрабник – для образования штраб в кирпичной кладке под электропроводку;

– пика, зубило – для разрушения бетона, природного камня, кирпичной кладки и так далее, при образовании проемов и т.п.

4.5 Втулка 3 служит для фиксации рабочего инструмента в патроне.

4.6 Глубина бурения может быть легко выставлена с помощью глубиномера 5.

4.7 Боковая рукоятка 4, переставляемая по кругу, обеспечивает максимальное удобство при работе, а фиксация достигается путем вращения рукоятки по часовой стрелке.



1 - рабочий инструмент; 2 - втулка; 3 - запирающая втулка; 4 - боковая рукоятка; 5 - глубиномер; 6 - переключатель; 7 - кнопка блокировки; 8 - выключатель; 9 - ручка.

Рисунок 1 – Внешний вид перфоратора

4.8 Наличие предохранительной муфты обеспечивает максимальную безопасность при заклинивании бурового инструмента в шпуре.

4.9 Включение перфоратора осуществляется выключателем 8.

4.10 Блок электроники обеспечивает плавный пуск, регулирование и стабилизацию числа оборотов.

Ручкой 9 можно выбрать необходимое число оборотов электродвигателя.

4.11 В связи с постоянным совершенствованием перфоратор может иметь незначительные отличия от описания и рисунков, не ухудшающие его потребительские свойства.

## **5 МЕРЫ БЕЗОПАСНОСТИ**

5.1 ПРИМЕНЯТЬ ПЕРФОРАТОР РАЗРЕШАЕТСЯ ТОЛЬКО В СООТВЕТСТВИИ С НАЗНАЧЕНИЕМ, УКАЗАННЫМ В ПАСПОРТЕ.

5.2 ПРИ ЭКСПЛУАТАЦИИ ПЕРФОРАТОРА НЕОБХОДИМО СОБЛЮДАТЬ ВСЕ ТРЕБОВАНИЯ ПАСПОРТА ПО ЕГО ЭКСПЛУАТАЦИИ, БЕРЕЖНО ОБРАЩАТЬСЯ С НИМ, НЕ ПОДВЕРГАТЬ ЕГО УДАРАМ, ПЕРЕГРУЗКАМ, ВОЗДЕЙСТВИЮ ГРЯЗИ И НЕФТЕПРОДУКТОВ.

5.3 ПРИ РАБОТЕ ПЕРФОРАТОРОМ НЕОБХОДИМО СОБЛЮДАТЬ СЛЕДУЮЩИЕ ПРАВИЛА:

- ВСЕ ВИДЫ РАБОТ ПО ПОДГОТОВКЕ ПЕРФОРАТОРА К РАБОТЕ, ТЕХНИЧЕСКОЕ ОБСЛУЖИВАНИЕ И РЕМОНТ ПРОИЗВОДИТЬ ТОЛЬКО ПРИ ОТКЛЮЧЕННОЙ ОТ СЕТИ ШТЕПСЕЛЬНОЙ ВИЛКЕ;

- ВКЛЮЧАТЬ В СЕТЬ ПЕРФОРАТОР ТОЛЬКО ПЕРЕД НАЧАЛОМ РАБОТЫ;

- ПОДКЛЮЧАТЬ, ОТКЛЮЧАТЬ ПЕРФОРАТОР ОТ СЕТИ ШТЕПСЕЛЬНОЙ ВИЛКОЙ ТОЛЬКО ПРИ ВЫКЛЮЧЕННОМ ПЕРФОРАТОРЕ;

- ОТКЛЮЧАТЬ ОТ СЕТИ ШТЕПСЕЛЬНОЙ ВИЛКОЙ ПРИ СМЕНЕ РАБОЧЕГО ИНСТРУМЕНТА, ПРИ ПЕРЕНОСЕ ПЕРФОРАТОРА С ОДНОГО РАБОЧЕГО МЕСТА НА ДРУГОЕ, ПРИ ПЕРЕРЫВЕ В РАБОТЕ, ПО ОКОНЧАНИИ РАБОЧЕЙ СМЕНЫ;

- ОТКЛЮЧАТЬ ПЕРФОРАТОР ВЫКЛЮЧАТЕЛЕМ ПРИ ВНЕЗАПНОЙ ОСТАНОВКЕ (ИСЧЕЗНОВЕНИЕ НАПРЯЖЕНИЯ В СЕТИ, ЗАКЛИНИВАНИЕ ДВИЖУЩИХСЯ ДЕТАЛЕЙ, ПЕРЕГРУЗКА ЭЛЕКТРОДВИГАТЕЛЯ);

- РАБОТАТЬ ТОЛЬКО С УСТАНОВЛЕННОЙ БОКОВОЙ РУКОЯТКОЙ;

- ПОЛЬЗОВАТЬСЯ ПРОТИВОШУМНЫМИ НАУШНИКАМИ;

- ВО ВРЕМЯ РАБОТЫ ОДЕЖДА ДОЛЖНА БЫТЬ НЕ ПРОСТОРОНОЙ, ВОЛОСЫ ПОДОБРАНЫ;

- ПРИ РАБОТЕ НА УЛИЦЕ ПОЛЬЗУЙТЕСЬ НЕСКОЛЬЗЯЩЕЙ ОБУВЬЮ;

- ПРИ НАЛИЧИИ ПЫЛИ РАБОТАТЬ В ЗАЩИТНОЙ МАСКЕ;

- НЕ НОСИТЬ ПЕРФОРАТОР ЗА ШНУР ПИТАНИЯ;

- НЕ ДОПУСКАТЬ НАТЯГИВАНИЯ, ПЕРЕКРУЧИВАНИЯ И ПОПАДА-

НИЯ ПОД РАЗЛИЧНЫЕ ГРУЗЫ ШНУРА ПИТАНИЯ, СОПРИКОСНОВЕНИЕ ЕГО С ГОРЯЧИМИ И МАСЛЯНЫМИ ПОВЕРХНОСТЯМИ (ШНУР ПИТАНИЯ СЛЕДУЕТ ПОДВЕШИВАТЬ);

– СВЕРЛИТЬ ОТВЕРСТИЯ И ПРОБИВАТЬ БОРОЗДЫ В СТЕНАХ, ПАНЕЛЯХ И ПЕРЕКРЫТИЯХ, В КОТОРЫХ МОЖЕТ БЫТЬ РАСПОЛОЖЕНА СКРЫТАЯ ПРОВОДКА, А ТАКЖЕ ПРОИЗВОДИТЬ ДРУГИЕ РАБОТЫ, ПРИ ВЫПОЛНЕНИИ КОТОРЫХ МОЖЕТ БЫТЬ ПОВРЕЖДЕНА ИЗОЛЯЦИЯ ЭЛЕКТРИЧЕСКИХ ПРОВОДОВ И УСТАНОВОК, НЕОБХОДИМО ТОЛЬКО ПОСЛЕ ОТКЛЮЧЕНИЯ ЭТИХ ПРОВОДОВ И УСТАНОВОК, ОТ ИСТОЧНИКА ПИТАНИЯ, ПРИ ЭТОМ ДОЛЖНЫ БЫТЬ ПРИНЯТЫ МЕРЫ ПО ПРЕДУПРЕЖДЕНИЮ ОШИБОЧНОГО ПОЯВЛЕНИЯ НА НИХ НАПРЯЖЕНИЯ.

ЭТИ РАБОТЫ ДОЛЖНЫ ВЫПОЛНЯТЬСЯ ЭЛЕКТРОТЕХНИЧЕСКИМ ПЕРСОНАЛОМ ИЛИ ПОД ЕГО НАБЛЮДЕНИЕМ И ОФОРМЛЯТЬСЯ НАРЯДОМ, В НАРЯДЕ ДОЛЖНЫ БЫТЬ УКАЗАНЫ СХЕМЫ РАСПОЛОЖЕНИЯ СКРЫТЫХ ЭЛЕКТРОПРОВОДОВ, ТРУБОПРОВОДОВ И МЕРЫ БЕЗОПАСНОСТИ ПРИ ВЫПОЛНЕНИИ РАБОТ;

– РАБОТЫ, ПРИ ВЫПОЛНЕНИИ КОТОРЫХ МОГУТ БЫТЬ ПОВРЕЖДЕНЫ СКРЫТО РАСПОЛОЖЕННЫЕ САНИТАРНО-ТЕХНИЧЕСКИЕ ТРУБОПРОВОДЫ, НЕОБХОДИМО ВЫПОЛНЯТЬ ПРИ ПЕРЕКРЫТЫХ ТРУБОПРОВОДАХ;

– ПРИ РАБОТЕ ПЕРФОРАТОРОМ НЕОБХОДИМО СЛЕДИТЬ ЗА ТЕМ, ЧТОБЫ БУР НЕ ПЕРЕКАШИВАЛСЯ В ШПУРЕ;

– НЕ ПЕРЕГРУЖАТЬ ПЕРФОРАТОР;

– ПО ОКОНЧАНИИ РАБОТЫ ИЛИ СМЕНЫ ПЕРФОРАТОР ДОЛЖЕН БЫТЬ ОЧИЩЕН ОТ ПЫЛИ И ГРЯЗИ;

– ХРАНИТЬ ПЕРФОРАТОР В СУХОМ ПОМЕЩЕНИИ, В НЕДОСТУПНОМ ДЛЯ ДЕТЕЙ МЕСТЕ.

5.4 ЗАПРЕЩАЕТСЯ:

– ЗАЗЕМЛЯТЬ ПЕРФОРАТОР;

– РАБОТАТЬ ПЕРФОРАТОРОМ БЕЗ УСТАНОВЛЕННОЙ БОКОВОЙ РУКОЯТКИ;

– ЭКСПЛУАТИРОВАТЬ И ХРАНИТЬ ПЕРФОРАТОР В ПОМЕЩЕНИЯХ СО ВЗРЫВООПАСНОЙ, А ТАКЖЕ ХИМИЧЕСКИ АКТИВНОЙ СРЕДОЙ, РАЗРУШАЮЩЕЙ МЕТАЛЛЫ И ИЗОЛЯЦИЮ;

– ЭКСПЛУАТИРОВАТЬ ПЕРФОРАТОР В УСЛОВИЯХ ВОЗДЕЙСТВИЯ КАПЕЛЬ И БРЫЗГ, НА ОТКРЫТЫХ ПЛОЩАДКАХ ВО ВРЕМЯ СНЕГОПАДА И ДОЖДЯ;

– ВНОСИТЬ ВНУТРЬ КОТЛОВ, РЕЗЕРВУАРОВ, ИСТОЧНИКОВ ПИТАНИЯ;

– ОСТАВЛЯТЬ БЕЗ ПРИСМОТРА ПЕРФОРАТОР, ПОДКЛЮЧЕННЫЙ К ПИТАЮЩЕЙ СЕТИ;

– ПЕРЕДАВАТЬ ПЕРФОРАТОР ЛИЦАМ, НЕ ИМЕЮЩИМ ПРАВА ПОЛЬЗОВАНИЯ ИМ;

– РАБОТАТЬ ПЕРФОРАТОРОМ С ПРИСТАВНЫХ ЛЕСТНИЦ;

– НАТЯГИВАТЬ И ПЕРЕКРУЧИВАТЬ ШНУР ПИТАНИЯ, ПОДВЕРГАТЬ ЕГО НАГРУЗКАМ (НАПРИМЕР, СТАВИТЬ НА НЕГО ГРУЗ);

– ВКЛЮЧАТЬ И ЭКСПЛУАТИРОВАТЬ ПЕРФОРАТОР, ЕСЛИ ОПЕРАТОР СТОИТ НА ШНУРЕ ПИТАНИЯ ИЛИ НАХОДИТСЯ В ДРУГОМ НЕУСТОЙЧИВОМ ПОЛОЖЕНИИ;

– ПРИ РАБОТЕ В УДАРНО-ВРАЩАТЕЛЬНОМ И ВРАЩАТЕЛЬНОМ РЕЖИМАХ РАБОТЫ (СВЕРЛЕНИЕ ОТВЕРСТИЙ БОЛЬШИХ ДИАМЕТРОВ) ПЕРЕХОДИТЬ НА МАЛЫЕ ОБОРОТЫ ДВИГАТЕЛЯ;

– ВЫДАВАТЬ В РАБОТУ И ЭКСПЛУАТИРОВАТЬ ПЕРФОРАТОР ПРИ ВОЗНИКНОВЕНИИ ВО ВРЕМЯ ЕГО РАБОТЫ ХОТЯ БЫ ОДНОЙ ИЗ СЛЕДУЮЩИХ НЕИСПРАВНОСТЕЙ:

1) ПОВРЕЖДЕНИЕ ШТЕПСЕЛЬНОЙ ВИЛКИ ИЛИ ШНУРА ПИТАНИЯ,

2) НЕИСПРАВЕН ВЫКЛЮЧАТЕЛЬ ИЛИ ЕГО НЕЧЕТКАЯ РАБОТА,

3) ИСКРЕНИЕ ЩЕТОК НА КОЛЛЕКТОРЕ, СОПРОВОЖДАЮЩЕЕСЯ ПОЯВЛЕНИЕМ КРУГОВОГО ОГНЯ НА ЕГО ПОВЕРХНОСТИ,

4) ВЫТЕКАНИЕ СМАЗКИ ИЗ РЕДУКТОРА,

5) ПОЯВЛЕНИЕ ДЫМА ИЛИ ЗАПАХА, ХАРАКТЕРНОГО ДЛЯ ГОРЯЩЕЙ ИЗОЛЯЦИИ,

6) ПОЛОМКА ИЛИ ПОЯВЛЕНИЕ ТРЕЩИН В КОРПУСНЫХ ДЕТАЛЯХ, БОКОВОЙ РУКОЯТКЕ,

7) ПОВРЕЖДЕНИЕ ИЛИ ЗАТУПЛЕНИЕ РАБОЧЕГО ИНСТРУМЕНТА.

5.5 РАЗРЕШАЕТСЯ ПРОИЗВОДИТЬ РАБОТЫ ПЕРФОРАТОРОМ БЕЗ ИНДИВИДУАЛЬНЫХ ДИЭЛЕКТРИЧЕСКИХ СРЕДСТВ ЗАЩИТЫ.

5.6 ПОДКЛЮЧЕНИЕ ВСПОМОГАТЕЛЬНОГО ОБОРУДОВАНИЯ (ТРАНСФОРМАТОРОВ, ПРЕОБРАЗОВАТЕЛЕЙ ЧАСТОТЫ И Т.П.) К СЕТИ И ОТСОЕДИНЕНИЕ ЕГО ДОЛЖНЫ ПРОИЗВОДИТЬСЯ ЭЛЕКТРОТЕХНИЧЕСКИМ ПЕРСОНАЛОМ.

5.7 ПРИ ИСПОЛЬЗОВАНИИ ПЕРФОРАТОРА ПРЕДПРИЯТИЯМИ (ОРГАНИЗАЦИЯМИ) НЕОБХОДИМО СОБЛЮДАТЬ СЛЕДУЮЩИЕ ТРЕБОВАНИЯ:

– ОБЕСПЕЧИТЬ УЧЕТ ПЕРФОРАТОРОВ, ИХ ХРАНЕНИЕ, ПРОВЕРКУ И ВЫДАЧУ НА ПРОВЕДЕНИЕ РАБОТ;

– ОТВЕТСТВЕННЫЕ ЗА СОХРАННОСТЬ И ИСПРАВНОСТЬ ПЕРФОРАТОРОВ ОБЯЗАНЫ ВЕСТИ ЖУРНАЛЫ РЕГИСТРАЦИИ, ИНВЕНТАРНОГО УЧЕТА, ПЕРИОДИЧЕСКОЙ ПРОВЕРКИ И РЕМОНТА;

– ПЕРФОРАТОРЫ ДОЛЖНЫ ВЫДАВАТЬСЯ ТОЛЬКО ЛИЦАМ, ПРОШЕДШИМ ПРОИЗВОДСТВЕННОЕ ОБУЧЕНИЕ И ИМЕЮЩИМ КВАЛИФИКАЦИОННУЮ ГРУППУ ПО ТЕХНИКЕ БЕЗОПАСНОСТИ;



– КАЖДЫЙ ПЕРФОРАТОР ДОЛЖЕН ИМЕТЬ ИНВЕНТАРНЫЙ НОМЕР;  
– РАБОЧЕЕ МЕСТО ПРИ ЭКСПЛУАТАЦИИ ПЕРФОРАТОРА ДОЛЖНО БЫТЬ ОБОРУДОВАНО ВЕНТИЛЯЦИЕЙ И СООТВЕТСТВОВАТЬ НОРМАТИВНЫМ ТРЕБОВАНИЯМ;

– ДЛЯ СОБЛЮДЕНИЯ ГИГИЕНИЧЕСКИХ НОРМ УРОВНЕЙ ШУМА НА РАБОЧЕМ МЕСТЕ ОРГАНИЗАЦИИ, ЭКСПЛУАТИРУЮЩИЕ ПЕРФОРАТОРЫ, ДОЛЖНЫ ПРИМЕНЯТЬ СРЕДСТВА СТРОИТЕЛЬНОЙ И ТЕХНИЧЕСКОЙ АКУСТИКИ, В ТОМ ЧИСЛЕ БОКСЫ, ЭКРАНЫ, ЗВУКОПОГЛОЩАЮЩИЕ ОБЛИЦОВКИ И Т.П.;

– ЕСЛИ ТЕХНИЧЕСКИМИ СРЕДСТВАМИ НЕВОЗМОЖНО ОБЕСПЕЧИТЬ СОБЛЮДЕНИЕ ГИГИЕНИЧЕСКИХ НОРМ, РАБОТАЮЩИЕ В ЗОНЕ ПОВЫШЕННОГО ШУМА ДОЛЖНЫ ИСПОЛЬЗОВАТЬ СРЕДСТВА ИНДИВИДУАЛЬНОЙ ЗАЩИТЫ;

– ПО ОКОНЧАНИИ РАБОТЫ ИЛИ СМЕНЫ ПЕРФОРАТОР ДОЛЖЕН БЫТЬ СДАН ЛИЦУ, ОТВЕЧАЮЩЕМУ ЗА ЕГО ИСПРАВНОСТЬ.

5.8 ПРИ РАБОТЕ ОДНОГО ОПЕРАТОРА НОРМАТИВНЫЙ КОЭФФИЦИЕНТ ВНУТРИСМЕННОГО ИСПОЛЬЗОВАНИЯ ПЕРФОРАТОРА - 0,1.

СУММАРНОЕ ПРЕДЕЛЬНОЕ ВРЕМЯ РАБОТЫ ОДНОГО ОПЕРАТОРА В СМЕНУ - 48 МИН.

## **6 ПОДГОТОВКА ПЕРФОРАТОРА К РАБОТЕ**

6.1 Перед первоначальной эксплуатацией необходимо поставить перфоратор на инвентарный учет и установить дату очередной проверки.  
**ВНИМАНИЕ!** Запрещается начинать работу перфоратором, не выполнив требований по технике безопасности, указанных в разделе 5 “Меры безопасности” настоящего паспорта.

6.2 После транспортирования перфоратора в зимних условиях, в случае его включения в помещении, необходимо перфоратор выдержать при комнатной температуре не менее 2-х часов до полного высыхания влаги на нем. В случае запотевания перфоратор не включать до полного высыхания влаги.

6.3 При каждой выдаче перфоратора необходимо:

– проверить срок очередной проверки перфоратора;  
– проверить комплектность и надежность крепления корпусных деталей;

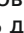
– внешним осмотром убедиться в исправности шнура питания, его защитной трубки и штепсельной вилки, в целостности изоляционных деталей корпуса перфоратора, рукоятки, в исправности рабочего инструмента и правильности его применения;

– проверить четкость работы выключателя путем кратковременного (2-3 раза) его включения;


– проверить работу перфоратора на холостом ходу, в течение 1 мин, при этом проверить работу редуктора (не должно быть стука, шума, вибрации), исправность электрооборудования (отсутствие дыма и запаха,

характерного для горячей изоляции), искрение щеток на коллекторе (не должно быть кругового огня).


6.4 Перед проведением работ при отключенном от сети перфораторе проверить надежность крепления корпусных деталей, затяжку резьбовых соединений, установку рабочего инструмента, соответствие напряжения сети номинальному напряжению, указанному на табличке перфоратора.


6.5 Для установки рабочего инструмента в перфоратор необходимо втулку 2 повернуть до упора в сторону знака , изображающего ударно-вращательный режим. Затем оттянуть втулку 3 назад, вставить предварительно смазанный смазкой Литол 24-Мли 4/12-3 ГОСТ 21150-87 хвостовик рабочего инструмента в ствол перфоратора до упора и отпустить втулку 3, которая должна занять исходное положение. При этом рабочий инструмент должен зафиксироваться от выпадения, имея небольшой осевой люфт.

Для удаления рабочего инструмента из ствола необходимо отвести втулку 3 назад и извлечь инструмент.

6.6 При установке переключателя 6 в положение “ударно-вращательный режим” работает система “Vario-Lock”, позволяющая установить режущее лезвие рабочего инструмента (зубила, штрабника) в 24 угловых положениях относительно корпуса. Минимальный угол поворота лезвия 15°. Установка лезвия осуществляется вручную поворотом рабочего инструмента, установленного в патроне. После установки лезвия в нужное положение оно фиксируется в этом положении поворотом переключателя в сторону знака , изображающего ударный режим.

В случае заедания переключателя при его повороте необходимо несколько раз сориентировать положение режущего лезвия путем поворота его на 2-3° в ту или иную сторону.

Все эти операции возможны только тогда, когда втулка 2 находится в угловом положении, соответствующем знаку , расположенному на ее поверхности.

6.7 Для установки вращательного режима переключатель 6 устанавливают в положение “ударно-вращательный режим”, буровой инструмент, установленный в патроне, перемещают в сторону извлечения из патрона до упора. Затем поворачивают втулку 2 также до упора, по стрелке в сторону знака , изображающего вращательный режим. При этом бур закрепляется от осевого перемещения и исключается ударное воздействие по нему.

## 7 ПОРЯДОК РАБОТЫ

7.1 Перфоратор рассчитан на продолжительный режим работы.

Для включения перфоратора нажать на курок выключателя 8 (см. рисунок 1). Для отключения курок отпустить. Для изменения числа оборотов повернуть ручку 9 в положение от “1” до “6”.

7.2 Перфоратор с установленным буром работает в двух режимах: ударно-вращательном и холостом.

Перевод в ударно-вращательный режим осуществляется при упоре рабочего инструмента в строительный материал. При прекращении нажатия происходит переход в режим холостого хода.

На малых оборотах двигателя рекомендуется работать в следующих случаях:

- при разрушении строительных материалов различной крепости — в ударном режиме;
- при забурировании — в ударно-вращательном режиме;
- при сверлении отверстий малого диаметра, в строительных материалах различной крепости, а также в комбинированных материалах — во вращательном режиме.

После забурирования на малых оборотах в ударно-вращательном режиме перфоратора в дальнейшем необходимо работать на максимальных оборотах.

**ВНИМАНИЕ!** Категорически запрещается пользоваться переключателем 6 при работающем электродвигателе.

В случае заклинивания бура в шпуре необходимо отвести перфоратор назад до перехода его на холостой режим работы, после чего снова продолжать бурение.

При бурении на большую глубину необходимо периодически вынимать бур из шпура и освобождать его от шлама.

7.3 При работе перфоратором необходимо:

- выполнять все требования раздела 5 настоящего паспорта;
- подключать и отключать перфоратор от сети штепсельной вилкой только при выключенном электродвигателе;
- включать перфоратор, держа его в руках так, чтобы рабочий инструмент не соприкасался с обрабатываемой поверхностью, что предохранит перфоратор от сильного толчка;
- при работе перфоратором в условиях минусовых температур его необходимо прогреть включением на холостом ходу от 3 до 5 минут.

7.4 Следите, чтобы вентиляционные отверстия для охлаждения перфоратора были всегда чистыми и открытыми.

7.5 После выполнения работы не класть перфоратор до полной остановки рабочего инструмента.

7.6 По окончании работы очистить перфоратор от пыли и грязи, свернуть шнур питания в бухту.

## **8 ПЕРИОДИЧЕСКАЯ ПРОВЕРКА**

8.1 Периодическая проверка проводится по истечении гарантийного срока перфоратора, а затем проводится не реже одного раза в 6 месяцев.

8.2 Периодическая проверка проводится специально подготовленным персоналом, имеющим квалификационную группу по технике безопасности не ниже третьей.

8.3 Периодическая проверка включает в себя:

- внешний осмотр;
- проверку работы на холостом ходу не менее 5 мин;
- измерение сопротивления изоляции (мегаомметром на 500В постоянного напряжения при включенном выключателе) между одним из токопроводящих контактов штепсельной вилки и доступной металлической частью ствола перфоратора, сопротивление изоляции должно быть не менее 0,5 МОм.

## 9 ТЕХНИЧЕСКОЕ ОБСЛУЖИВАНИЕ

9.1 Предприятие, эксплуатирующее перфораторы, должно обеспечить ежедневное техническое обслуживание перфораторов, контроль за их исправностью и учет работы.

9.2 Техническое обслуживание перфораторов должно производиться специально подготовленным персоналом, имеющим квалификационную группу не ниже третьей.

9.3 Техническое обслуживание включает в себя:

- внешний осмотр;
- проверку четкости работы выключателя перфоратора;
- проверку работы на холостом ходу.

9.4 При внешнем осмотре проверяется срок очередной проверки перфоратора, комплектность и надежность крепления деталей, исправность рабочего инструмента.

9.5 Четкость работы выключателя проверяется путем кратковременного (2-3 раза) его включения.

9.6 При работе перфоратора на холостом ходу в течение 1 мин. проверяется:

- работа редуктора (отсутствие стука, шума, вибрации);
- исправность электрооборудования (отсутствие дыма и запаха, характерного для горячей изоляции);
- состояние щеток (уровень искрения щеток, отсутствие кругового огня на коллекторе).

9.7 При выявленных неисправностях перфоратор подлежит ремонту.

## 10 ВОЗМОЖНЫЕ НЕИСПРАВНОСТИ

10.1 Перечень возможных неисправностей приведен в таблице 3.

Таблица 3

Наименование неисправности, внешнее проявление и дополнительные признаки	Вероятная причина неисправности
1 При включении перфоратора электродвигатель не работает (напряжение в сети имеется)	1 Неисправен выключатель 2 Обрыв шнура питания или монтажных проводов 3 Обрыв в обмотке якоря или статора 4 Неисправен блок электроники
2 Круговой огонь на коллекторе	1 Неисправность в обмотке якоря 2 Износ или заклинивание щеток
3 Повышенный шум в редукторе	1 Износ или поломка зубчатой пары 2 Износ подшипников
4 При включении перфоратора из вентиляционных отверстий появляется дым и запах горелой изоляции	1 Межвитковое замыкание обмоток якоря или статора

## 11 РЕМОНТ

11.1 Ремонт перфоратора должен проводиться специализированным подразделением в гарантийных мастерских, указанных в перечне ЕИФЮ.290816.001 Д.

11.2 После ремонта каждый перфоратор должен быть подвергнут приемо-сдаточным испытаниям в соответствии с ГОСТ 12.2.013.0-91 (приложение 3).

11.3 Ремонт включает в себя:

- замену щеток при длине менее 8 мм;
- замену смазки в редукторе;
- замену выключателя, шнура питания, якоря, статора, подшипников, зубчатой пары и т.д.

11.4 После замены щеток перфоратор должен проработать на холостом ходу не менее 5 минут.

11.5 В полость редуктора заложить смазку Литол 24-МЛи 4/12-3 ГОСТ 21150-87 в количестве от 40 до 50 г; в ствольную часть заложить смазку ФИОЛ-1 ТУ 38.УССР201247-80 в количестве от 5 до 7 г, в полости деталей боек, поршень - от 3 до 7 г.

## 12 СВИДЕТЕЛЬСТВО О ПРИЕМКЕ, ПЛОМБИРОВАНИИ И УПАКОВЫВАНИИ

Перфоратор ручной электрический Е-118АК, заводской номер \_\_\_\_\_, изготовлен и принят в соответствии с требованиями технических условий Е-111А.298115.401 ТУ и признан годным для эксплуатации.

Перфоратор подвергнут пломбированию и упаковыванию согласно требованиям, предусмотренным в действующей технической документации.

Дата изготовления “ \_\_\_\_\_ ” \_\_\_\_\_ 200 г.

Упаковывание произвел \_\_\_\_\_  
(подпись)

**Начальник ОТК**

МП \_\_\_\_\_  
(личная подпись) \_\_\_\_\_  
(расшифровка подписи)

\_\_\_\_\_  
(год, месяц, число)

## 13 СРОК СЛУЖБЫ И ХРАНЕНИЕ

13.1 Срок службы перфоратора 6 лет.

13.2 Перфоратор до начала эксплуатации должен храниться в упаковке предприятия-изготовителя в складских помещениях при температуре окружающей среды от минус 50 до плюс 40°С.

При хранении у потребителя перфораторы без упаковки должны складываться на стеллажи в один ряд по высоте.

13.3 Указанные срок службы и условия хранения действительны при соблюдении потребителем требований настоящего паспорта.

## **14 ГАРАНТИИ ИЗГОТОВИТЕЛЯ (ПОСТАВЩИКА)**

14.1 Предприятие-изготовитель гарантирует соответствие перфоратора требованиям технических условий Е-111А.298115.401 ТУ при соблюдении владельцем условий эксплуатации, хранения и транспортирования, установленных настоящим паспортом.

14.2 Гарантийный срок эксплуатации перфоратора 6 месяцев со дня продажи в магазине.

Дата продажи должна быть проставлена в паспорте и подтверждена печатью магазина и подписью продавца.

При отсутствии в талоне на гарантийный ремонт даты продажи или печати магазина, или подписи продавца гарантийный срок исчисляется с даты изготовления перфоратора.

14.3 В случае выхода из строя перфоратора в течение гарантийного срока эксплуатации по вине предприятия-изготовителя владелец имеет право на бесплатный ремонт.

Для гарантийного ремонта владельцу необходимо отправить перфоратор с приложением настоящего паспорта в гарантийную мастерскую в жесткой транспортной упаковке, обеспечивающей сохранность изделия.

Удовлетворение претензий потребителей по изделиям с недостатками по вине изготовителя производится в соответствии с законом РФ "О защите прав потребителей".

Адреса гарантийных мастерских:

426009, г. Ижевск, ул. Ленина, 101, тел. 760-681;

141400, г. Химки, Московская обл., ул. Ленинградская, 29, тел. 424-76-35.

Остальные адреса гарантийных мастерских приведены в перечне ЕИФЮ.290816.001 Д.

При гарантийном ремонте срок гарантии перфоратора продлевается на время ремонта и пересылки.

14.4 Гарантия не распространяется:

а) на перфоратор с неисправностями, возникшими в результате эксплуатации его с нарушением требований паспорта:

- работы с перегрузкой электродвигателя;
- механических повреждений в результате удара, падения и т.п.;
- повреждения в результате воздействия огня, агрессивных веществ;
- проникновения жидкостей, посторонних предметов внутрь перфоратора;

б) на сменный рабочий инструмент.

Перечень неисправностей перфоратора, возникших в результате его неправильной эксплуатации, приведен в таблице 4.

Таблица 4

Причина неисправности	Внешнее проявление неисправности
1 Работа с перегрузкой электродвигателя (затупленный рабочий инструмент, чрезмерное усилие нажатия)	1 Одновременное сгорание якоря и статора 2 Сгорание якоря с оплавлением изоляционных втулок 3 Сгорание статора с одновременным оплавлением изоляционных втулок якоря
2 Небрежное обращение с перфоратором при работе и хранении	1 Следы оплавления, трещины, вмятины на наружных поверхностях изделия 2 Повреждение шнура питания 3 Коррозия деталей изделия

#### 14.5 Гарантия с перфоратора снимается в случае:

- нарушения пломб или их отсутствия, а также при несоответствии оттисков пломб образцам предприятия-изготовителя или гарантийной мастерской;
- использования его не по назначению;
- разборки при попытке устранения неисправности покупателем или попытки ремонта неуполномоченными мастерскими (неуказанными в паспорте);
- несанкционированного изменения конструкции;
- появления неисправностей, вызванных действием непреодолимой силы (несчастный случай, пожар, наводнение, удар молнии и др.).

14.6 Ремонт после гарантийного срока эксплуатации в течение срока службы перфоратора предприятие-изготовитель проводит через гарантийные мастерские.

14.7 По истечении срока службы необходимо произвести проверку перфоратора по разделу 8 в ремонтных мастерских за счет владельца.

Дальнейшее пользование перфоратором допускается только в случае выполнения условий безопасной эксплуатации перфоратора, перечисленных в разделе 5 настоящего паспорта.

Приложение А  
(справочное)

**Цветные и драгоценные металлы, используемые в перфораторе**

Марка цветного металла или сплава	Количество, г	Место расположения
Алюминиевый сплав АК7 ГОСТ 1583-93	800	Корпус, корпус редуктора, крышка, поршень
Латунь Л63 ГОСТ 15527-70	4	Колодка соединительная, блок электроники
Сплав цинковый ЦА30М5 ГОСТ 25140-93	33	Щеткодержатель
Серебро	0,0459	Выключатель



Приложение Б  
(справочное)

**Перечень составных частей перфоратора Е-118АК**

Таблица Б.1

Поз.	Наименование	Обозначение	Кол.
1	Втулка	ИЭ4728.00.00.12	1
2	Кольцо пружинное	ИЭ4728.00.00.26	1
3	Шарик	6,0-60 ГОСТ 3722-81	1
4	Штифт	ИЭ4728.00.00.37	2
5	Втулка	ИЭ4728.00.00.38	1
6	Втулка	ИЭ4728.00.00.13	1
7	Втулка	ИЭ4728.00.00.39	1
8	Шайба	ИЭ4728.00.00.41	1
9	Пружина	ИЭ4728.00.00.28	1
10	Втулка	ИЭ4728.00.00.16	1
12	Втулка	Е-118АК.712452.001	1
13	Шарик	7,938-20 ГОСТ 3722-81	1
14	Шпонка	ИЭ4728.00.00.17	1
15	Шпонка	ИЭ4728.00.00.18	1
16	Ролик	ИЭ4728.00.00.47	2
17	Букса	Е-118АК.715652.001	1
18	Штифт	Е-118АК.713111.008	4
19	Кольцо	Е-118АК.754177.011	1
20	Кольцо	Е-118АК.754177.010	2
21	Переходник	Е-118АК.715611.023	1
22	Винт	М5-6ех16.58.019 ГОСТ 17473-80	4
23	Шайба	5.65Г.05 ГОСТ 6402-70	8
24	Штифт	3х14 ГОСТ 3128-70	1
25	Эксцентрик	ИЭ4728.00.00.22	1
26	Кольцо	ИЭ4728.00.00.32	1
27	Корпус	ИЭ4728.00.00.03	1
28	Прокладка	ИЭ4728.00.00.49	1
29	Кольцо	СТ 46-34-4 ГОСТ 288-72	1
30	Манжета	2.2-35х50-3-1 ГОСТ 8752-79/ ОСТ 38-05146-78	1
31	Подшипник	1000907 ГОСТ 8338-75	1
32	Кольцо	ИЭ4728.00.00.51	1
33	Втулка	ИЭ4728.00.00.07	1
34	Шарик	7,0-60 ГОСТ 3722-81	8
35	Втулка	ИЭ4728.00.00.08	1
36	Втулка	Е-118АК.711141.049	1
37	Амортизатор	Е-118АК.753691.006	1
38	Втулка	Е-118АК.711141.048	1
39	Втулка	Е-118АК.713652.002	1
40	Полукольцо	ИЭ4728.03.00.09	2
41	Втулка	ИЭ4728.03.00.03	1

Продолжение табл. Б.1

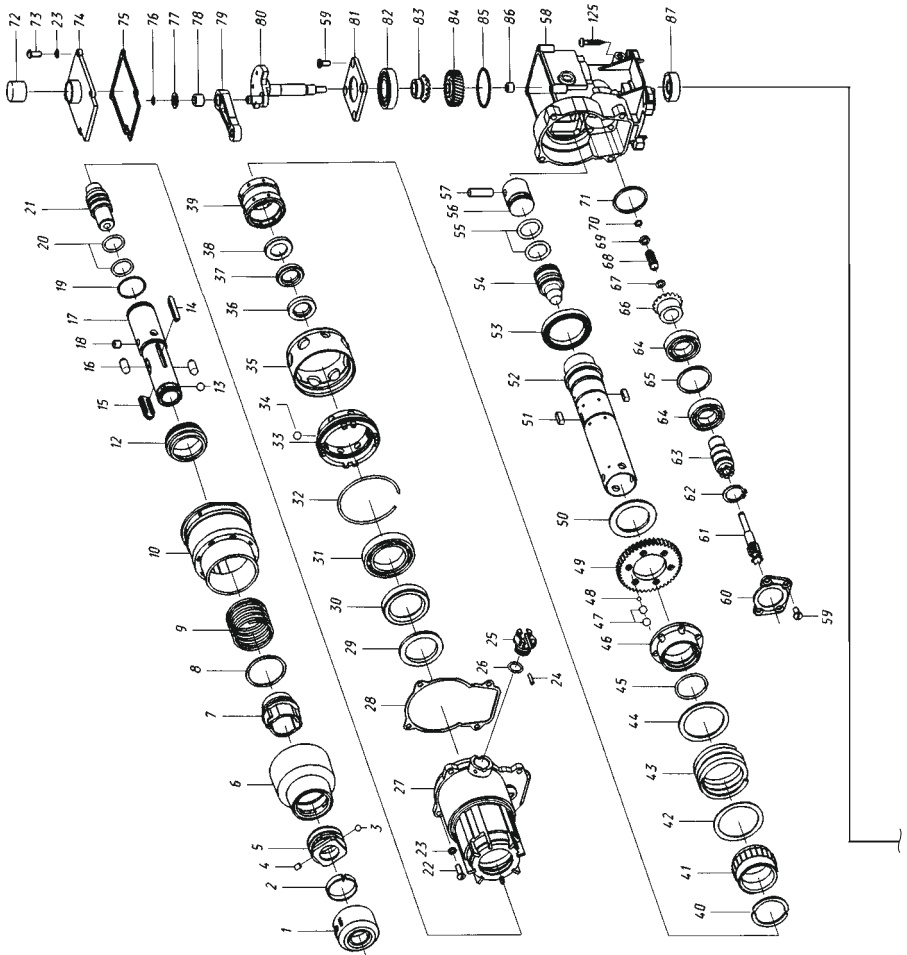
Кол.	Наименование	Обозначение	Кол.
42	Шайба	ИЭ4728.03.00.07	max.5
43	Пружина	ИЭ4728.03.00.05	1
44	Шайба	ИЭ4728.03.00.07-01	1
45	Кольцо	ИЭ4728.03.00.08	1
46	Втулка	ИЭ4728.03.00.02	1
47	Шарик	7,0-60 ГОСТ 3722-81	12
48	Шарик	3,969-60 ГОСТ 3722-81	6
49	Колесо зубчатое	ИЭ4728.03.00.01	1
50	Шайба	ИЭ4728.03.00.06	1
51	Шпонка	5x5x16 ГОСТ 23360-78	2
52	Гильза	Е-118АК.715654.002	1
53	Подшипник	6-1000808АЛ ГОСТ 8338-75	1
54	Боек	Е-118АК.714611.001	1
55	Кольцо круглого сечения	O-Ring 20,22-3,53 72 NBR Арт. №445074 "Simrit"	2
56	Поршень	ИЭ4728.00.00.14	1
57	Палец	ИЭ4728.00.00.15	1
58	Корпус	ИЭ4728.06.00.00	1
59	Винт	М5-6ех12.58.019 ГОСТ 17475-80	8
60	Крышка	ИЭ4728.00.00.19	1
61	Вал-шестерня	ИЭ4728.02.00.01	1
62	Кольцо	В20 65С2ВА ГОСТ 13942-86	1
63	Втулка	ИЭ4728.02.00.05	1
64	Подшипник	6-1000904 ГОСТ 8338-75	2
65	Шайба	ИЭ4728.00.00.43-11	1
66	Колесо зубчатое	ИЭ4728.02.00.02	1
67	Шайба	ИЭ4728.02.00.06	1
68	Пружина	ИЭ4728.02.00.03	3
69	Шайба	ИЭ4728.02.00.07	1
70	Кольцо	В6 65С2ВА ГОСТ 13940-86	1
71	Шайба	ИЭ4728.00.00.43	1 (подбор)
72	Фильтр	Е-118АК.754151.006	1
73	Винт	М5-6ех12.58.019 ГОСТ 17473-80	4
74	Крышка	Е-118АК.741662.005	1
75	Прокладка	ИЭ4728.00.00.48	1
76	Кольцо	ИЭ4728.01.00.06	1
77	Шайба	ИЭ4728.01.00.02	1
78	Подшипник	СК 08 1210 ГОСТ 4060-78	1
79	Шатун	ИЭ4728.01.01.00	1
80	Кривошип	ИЭ4728.01.03.00-01	1
81	Крышка	ИЭ4728.01.00.01	1
82	Подшипник	7000104 ГОСТ 8338-75	1
83	Шестерня	ИЭ4728.01.00.03	1
84	Колесо зубчатое	ИЭ4728.01.00.04	1

Продолжение табл. Б.1

Поз.	Наименование	Обозначение	Кол.
85	Шайба	ИЭ4728.00.00.42	1(под-бор)
86	Подшипник	941/6 ГОСТ 4060-78	1
87	Манжета	1.2-13x26-3-1 (без пружины) ГОСТ 8752-79/ОСТ 38-05179-78	1
88	Втулка	ИЭ4728.04.10.03	1
89	Подшипник	6-180200 С9Ш ГОСТ 8882-75	1
90	Шайба	ЕИФЮ.758491.077-07	1
91	Вентилятор	ИЭ4728.04.10.01	1
92	Якорь	Е-118АК.684244.010	1
93	Подшипник	76-80029 С9Ш ГОСТ 7242-81	1
94	Шайба	Е-118АК.725242.001	1
95	Кольцо	Е-118АК.754174.008	1
96	Диафрагма	ИЭ4728.04.00.03	1
97	Винт	ЕИФЮ.758161.018-05	2
98	Статор	Е-118АК.684214.008	1
99	Втулка	ИЭ4728.04.00.05	1
100	Табличка	ИЭ4728.00.00.62-03	1
101	Корпус двигателя	ИЭ4728.04.00.01	1
102	Винт	ЕИФЮ.758161.018-01	7
103	Винт специальный	ЕИФЮ.758162.402-01	2
104	Гайка	М4-6G.05.016 ГОСТ 5916-70	4
105	Шайба	С4.04.019 ГОСТ 10450-78	2
106	Пружина спиральная	ЕИФЮ.753572.405	2
107	Щетка	ЕИФЮ.685224.405-01	2
108	Щеткодержатель	ИЭ4728.04.00.04	2
109	Крышка	Е-118АК.735214.082	1
110	Блок электроники	Е-118АК.421413.007	1
111	Накладка правая	ИЭ4728.00.00.01	1
112	Табличка	Е-118АК.741121.511-01	1
113	Амортизатор	ИЭ4728.00.00.25	2
114	Выключатель клавишный	ВК01-0 ТАФЛ.642134.001ТУ	1
115	Тяга	ИЭ4728.00.00.61	1
116	Курок	ИЭ4728.08.00.00	1
117	Конденсатор	К73-49н1-0,33 мкФ ЦАВЯ.673633.008 ТУ или К73-53-3-8-0,33 мкФ ТУ 6260-010-07594095-96 или WXPC-334M+R1MΩ-03-80	1
118	Колодка соединительная	ЕИФЮ.648342.401	1
119	Пластина	ИЭ1036Э.01.00.05	1
120	Трубка защитная	ИЭ4728.00.00.24	1
121	Шнур питания	ЕИФЮ.685613.401	1
122	Накладка левая	ИЭ4728.00.00.02	1
123	Табличка	Е-118АК.741121.511	1

Продолжение табл. Б.1

Поз.	Наименование	Обозначение	Кол.
124	Винт	ЕИФЮ.758161.020-01	6
125	Винт	ЕИФЮ.758161.020	7
126	Защелка	ИЭ4728.07.00.03	1
127	Пружина	ИЭ4728.07.00.04	1
128	Ползун	ИЭ4728.07.00.02	1
129	Ручка	ИЭ4728.07.00.01	1
130	Винт	М5-6ex25.58.019 ГОСТ 17473-80	2
131	Рукоятка	ИЭ4726Э.03.01.00	1
132	Хомут	ИЭ4728.05.00.01	1
133	Винт	ИЭ4726Э.03.00.06-01	1
134	Гайка	ИЭ4726Э.03.00.07	1
135	Глубиномер	Е-131А.746611.003-01	1
136	Винт	ИЭ4726Э.03.02.00	1



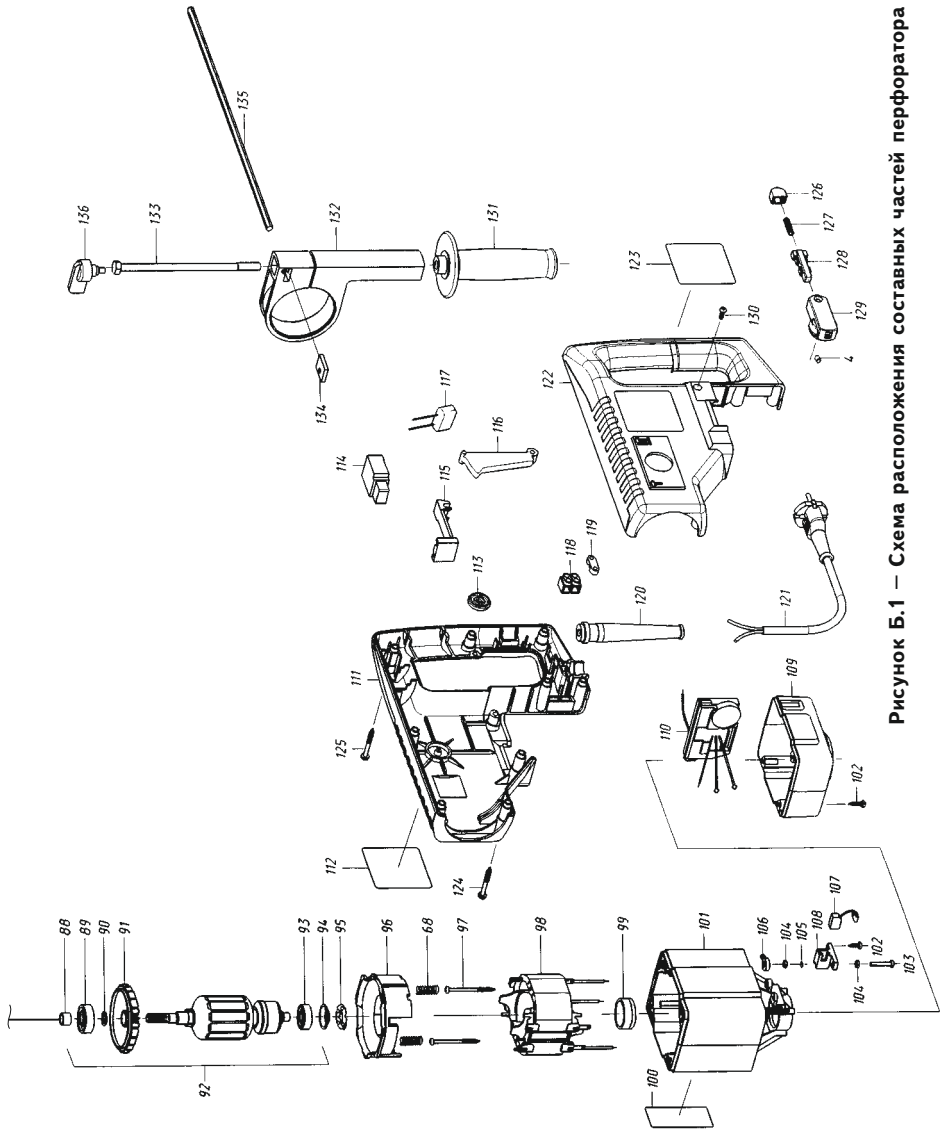
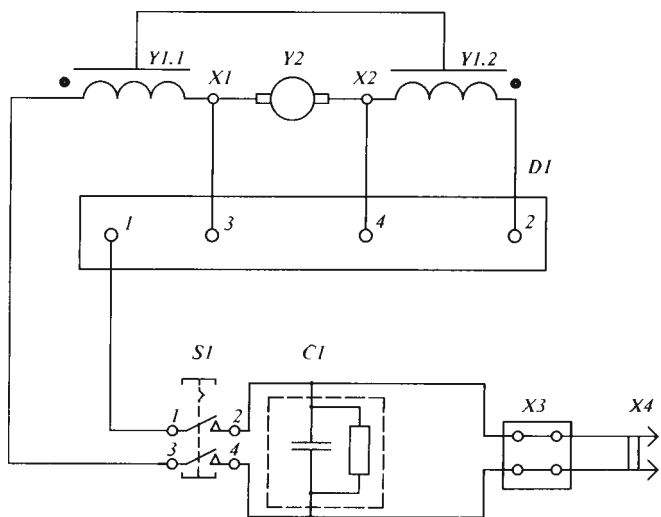


Рисунок Б.1 — Схема расположения составных частей перфоратора



D1 — блок электроники; C1 — конденсатор; S1 — выключатель; X1, X2 — щеткодержатель; X3 — колодка соединительная; X4 — шнур питания; Y1 — статор; Y2 — якорь.

**Рисунок Б.2 — Перфоратор. Схема электрическая**