

№ на схеме	Код	Наименование детали	Характеристика	К-во, шт./изд.
1	54.05.00.01.00	Корпус-накладка		1
2	54.05.00.02.00	Корпус		1
3	54.03.00.00.00	Сопло в сборе		1
3.1	54.03.00.01.00	Сопло		1
3.2	54.03.00.02.00	Шайба центрирующая		1
5	54.03.00.00.00	Элемент нагревательный в сборе		1
5.1	54.03.01.01.00	Элемент нагревательный		1
5.2	54.03.01.01.00	Предохранитель тепловой	RYD 135 250V 10A 135°C	1
5.3	54.03.01.00.00	Кожух термоизоляционный		1
6	54.03.00.04.00	Корпус вентилятора		1
7	00.02.02.02.28	Шайба	3-7-0,5	3
8	00.02.04.01.40	Винт	M3x10	3
9	00.02.03.01.44	Винт	3x18	6
10	54.05.00.03.00	Кожух защитный		1
11	00.02.03.01.21	Винт	3x8	2
12	54.04.00.00.00	Электродвигатель в сборе		1
12.1	54.04.00.01.00	Электродвигатель		1
12.2	54.04.00.02.00	Крышка вентилятора		1
12.3	00.02.04.01.33	Винт	M2,5x5	2
12.4	54.04.00.03.00	Вентилятор		1
13	54.06.01.00.00	Блок электронный		1
14	54.05.00.04.00	Крышка-регулятор		1
15	00.10.01.05.04	Выключатель DEFOND	6,5A 250VAC DSE-2413	1
16	54.05.00.05.00	Движок		1
17	00.10.09.01.01	Колодка клемная		1
18	54.05.00.06.00	Планка фиксации шнура		1
19	54.05.00.07.00	Втулка защитная		1
20	00.10.02.03.02	Шнур питания	H05RN-F 2x1,0 мм	1
21	00.02.03.01.47	Винт	3x14	2
22	00.10.04.01.02	Конденсатор	0,22мкФ	1

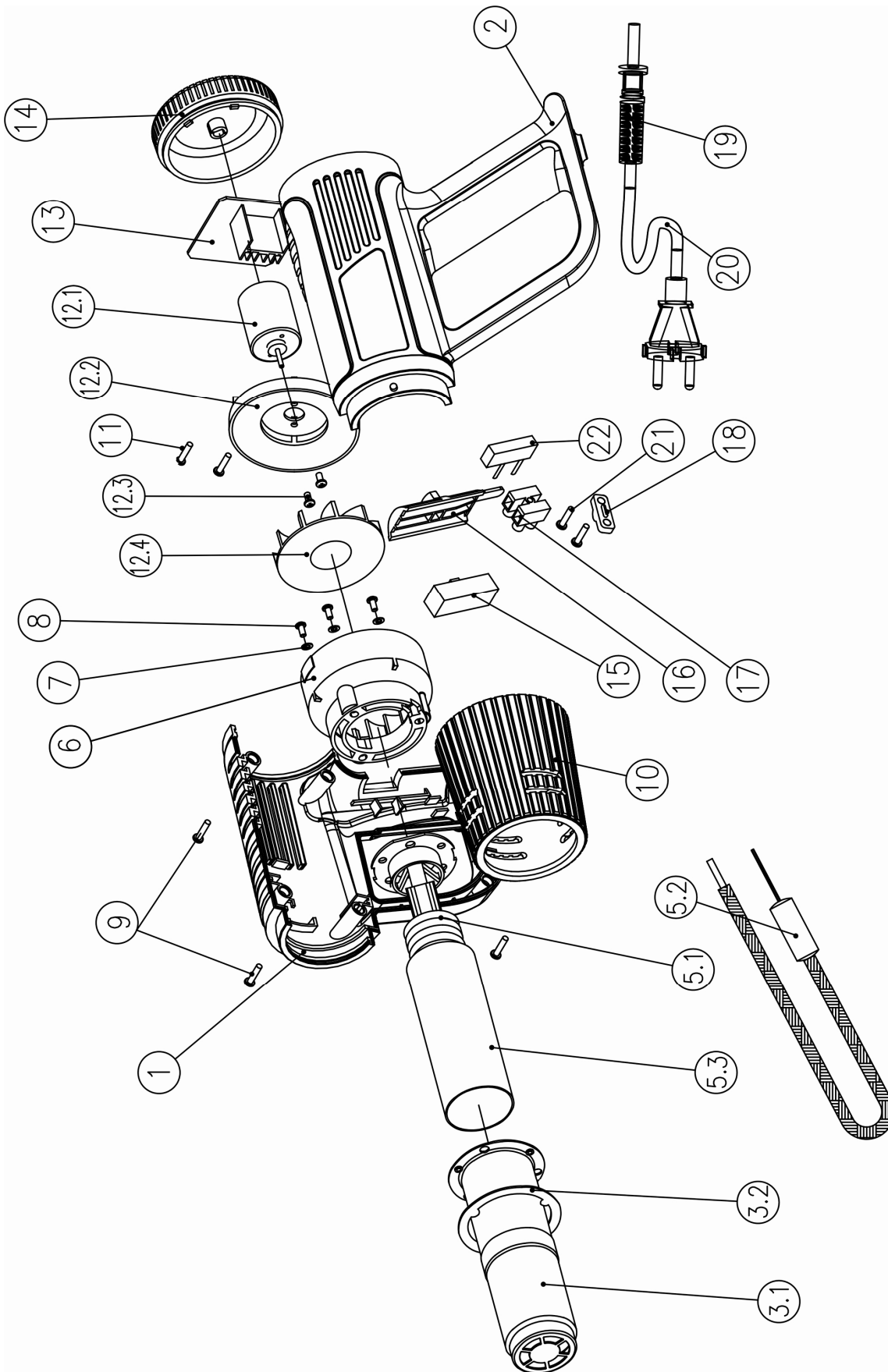
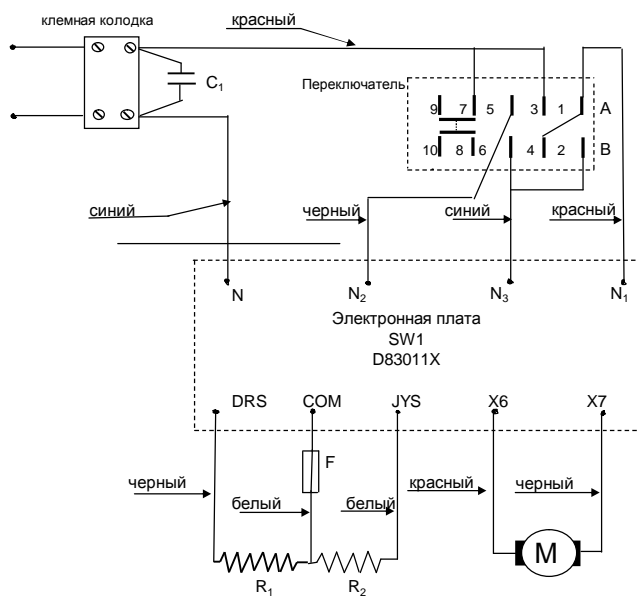
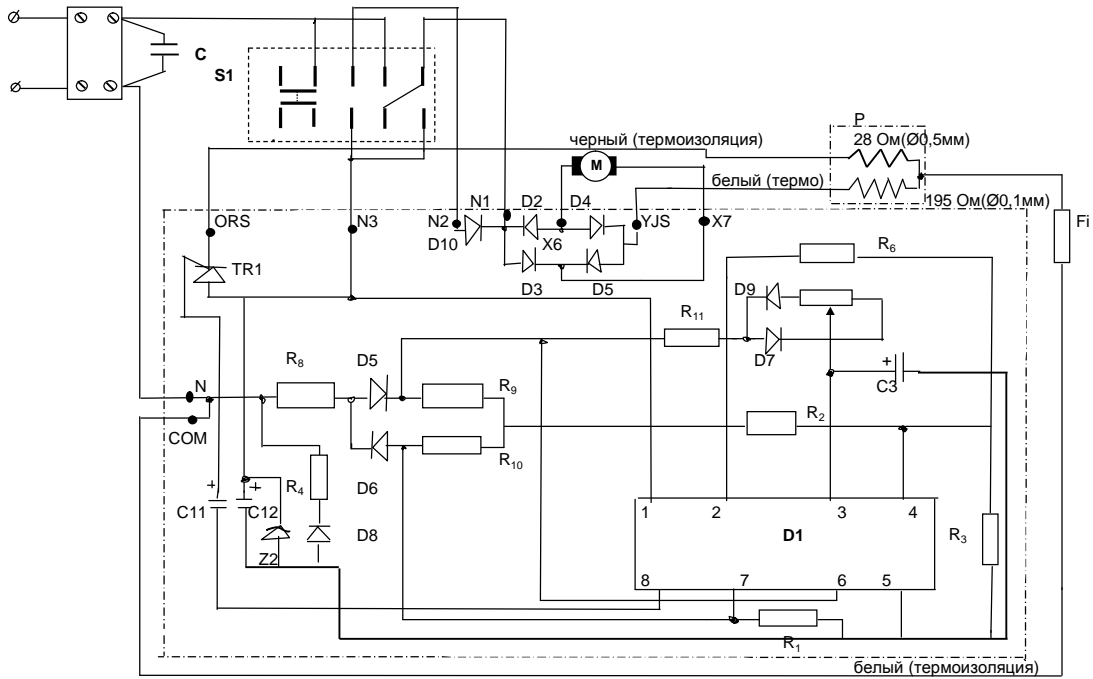


Схема электрических соединений фена ФЭ-2000



- $C_1 = 22 \text{ mF}$  - фильтр подавления радиопомех
- $R_1 = 27 \text{ Ом}$  - нагревательный элемент
- $R_2 = 180 \text{ Ом}$  - нагревательный элемент малой мощности
- F - термopредохранитель (Lebao RVD-135 250 V 10 A TF 135°C)
- M - двигатель вентилятора
- Переключатель - "Defond" - DSE-2410

Схема электрических соединений фена ФЭ-2000



Маркировка, указанная на плате фена ФЭ-2000

TR<sub>1</sub> - BTA 16 600CMAR729  
 D1 - 6C2RSHL LM358P - микросхема  
 C<sub>1</sub> = 3,3<sub>м</sub>F (50V)  
 C<sub>3</sub> = 0,47<sub>м</sub>F (50V)  
 C<sub>18</sub> = 470<sub>м</sub>F (25V)  
 C = 22<sub>м</sub>F KX2 (250V) MEX CPF 40/85/21/C  
 D<sub>1-9</sub> - 1N4007 ZX  
 D<sub>10</sub> - 6A10  
 Z<sub>2</sub> - 1N744A (стабилитрон)  
 S<sub>1</sub> - переключатель "Defond" DSE 2410 10A 250V~ T85  
 P - нагревательные элементы  
 F - термopредохранитель (термозвено) LEBAO R4D  
 250V 10A TF-135°C

R<sub>1</sub> = 100Ком  
 R<sub>2</sub> = 97Ком  
 R<sub>3</sub> = 100Ком  
 R<sub>4</sub> = 21,7Ком  
 R<sub>5</sub> =  
 R<sub>6</sub> = 50Ком  
 R<sub>7</sub> =  
 R<sub>8</sub> = 430Ком  
 R<sub>9</sub> =  
 R<sub>10</sub> = 68Ком  
 R<sub>11</sub> = 68Ком