



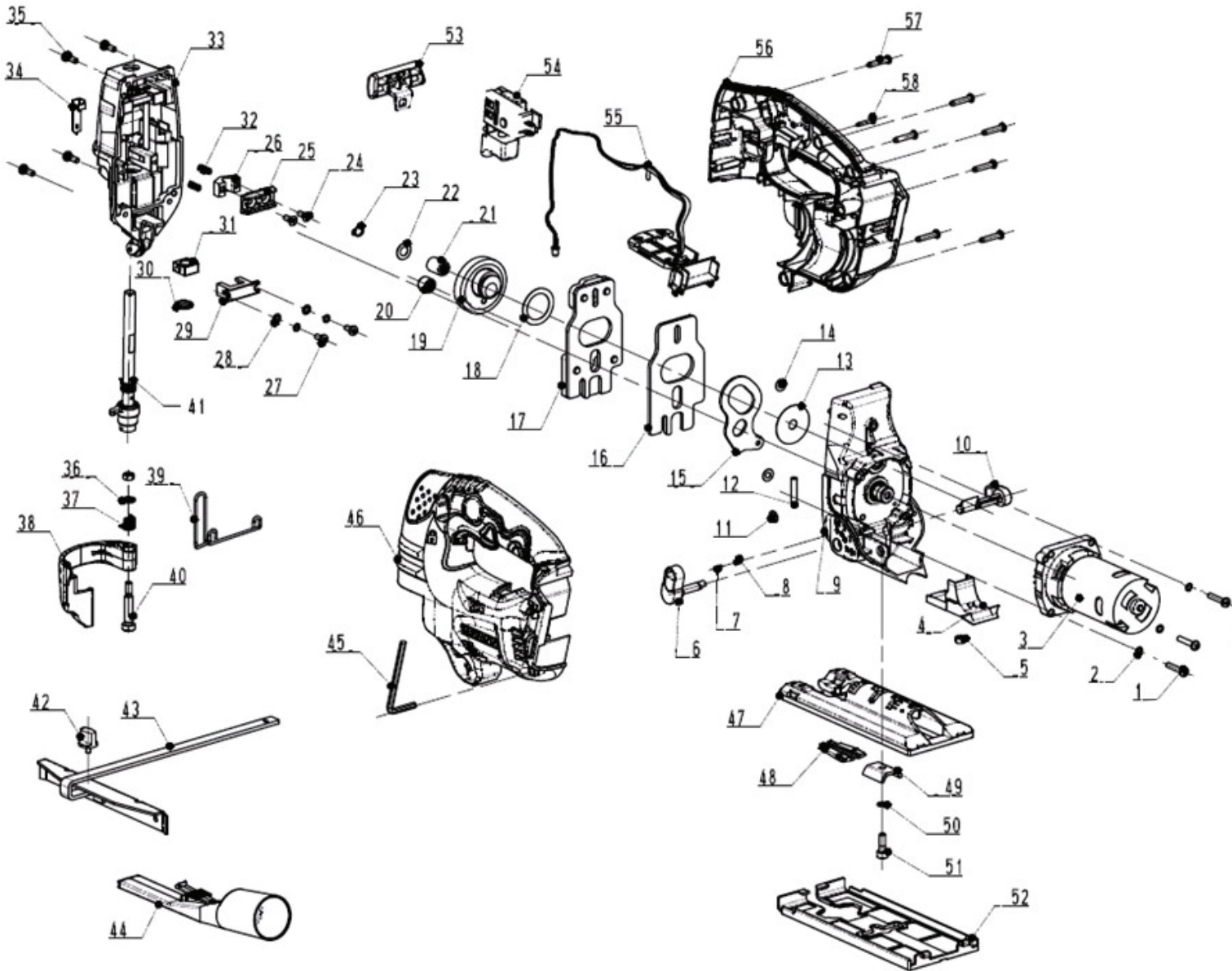
CALADORA A BATERIA
CORDLES DRILL
SCIE A BATTERIE
SCORRERE FINO BATTERIA
ВЫДЕЛИТЕ БАТАРЕИ

LISTA DE RECAMBIOS
SPARE LIST
LISTE DE DETACHEES
ELENCO LEI COMPONENTI
ЗАПЧАСТИ

JS100/18L

VERSIÓN: 0

3110



Right of modifications
Salvo modificaciones
Modification réservées
Con riserva di modifiche
Права на модификацию защищены

17502.7181

*** FELISATTI * CALADORA A BATERIA * CORDLES DRILL * SCIE A BATTERIE *
* SCORRERE FINO BATTERIA * ВЫДЕЛИТЕ БАТАРЕИ ***

3110

LISTA DE RECAMBIOS / SPARE PART LIST / LISTE PIECES DETACHEES/ ELENCO LEI COMPONENTI / ЗАПЧАСТИ

VERSION: 0

POS	CODIGO	DENOMINACION	DESCRIPTION	DENOMINATION
1	842010258	Tornillo M4X20 DIN912	Screw M4x20 DIN912	Vis M4x20 DIN912
2	175015202	Anillo muelle	Spring ring	Bague ressort
3	175015203	Motor 18V	Motor 18V	Moteur 18V
4	175015204	Deflector	Fan deflector	Défecteur
5	867011050	Tuerca M5 DIN 466	Nut M5 DIN 466	Écrou M5 DIN 466
6	175015206	Palanca pendular	Orbital knob	Liever
7	175015207	Muelle	Spring	Ressort
8	175015208	Tapon	Cap	Bouchon
9	175015209	Cabezal	Gear case	Carter
10	175015210	Palanca sopladora	BLOWING KNOB	levier ventilateur
11	175015211	Anillo seguridad DIN-6799	E-ring DIN-6799	Anneau securitee DIN-6799
12	175015212	Pasador pendular	PENDULUM PIN	oeil de pendule
13	175015213	Arandela D	WASHER D	Rondelle D
14	175015214	Arandela	Washer	Rondelle
15	175015215	Cubierta péndulo	Pendulum plate	Couverture de pendule
16	175015216	Contrapeso	Counter-weight	Contrepoids
17	175015217	Set contrapeso	Counter-weight set	Contrepoids set
18	175015218	Arandela A	WASHER A	Rondelle A
19	175015219	Cabezal engranajes	Gearbox	Carter engranages
20	175015220	Rodillo	Roller	Tambour de commande
21	175015221	Casquillo agujas	Needle bearing	Douille à aiguilles
22	175015222	Arandela	Washer	Rondelle
23	175015223	Anillo elástico	Circlip for shaft	Anneaux expansif
24	844005251	Tornillo M4X10 DIN84	Screw M4x10 DIN84	Vis M4x10 DIN84
25	175015225	Horquilla	Drive bracket	Fourchette
26	175015226	Soporte eje	Drive bracket clamp	Suport
27	849071142	Tornillo M4x12	Pan head screw\M4x12	Vis M4x12
28	175015228	Arandela plana	Flat Washer	Rondelle plate
29	175015229	Cojinete corredero	Sliding bearing support	Palier lisse
30	175015230	Protector polvo	Dust cover	Protecteur poussière
31	175015231	Grupo balancín	Lower sliding bearing	Groupe bascule
32	175015232	Muelle deslizante	Sliding spring	Dock coulissant
33	175015233	Cuerpo soporte	Gear case cover	Corps supporte
34	175015234	Cubierta LED	Led cover	Couvercle LED
35	849071142	Tornillo M4x12	Pan head screw\M4x12	Vis M4x12
36	175015236	Anillo muelle	Spring ring	Bague ressort
37	175015237	Muelle torsión	Torsion spring	Ressort
38	175015238	Palanca sujección hoja sierra	Blade wrench	Levier
39	175015239	Alambre seguridad	Wire ward	Fil de décharge
40	175015240	Tornillo M5X25 DIN 933 cincado	Screw M5X25 DIN933	Vis M5x25 DIN933
41	175015241	Eje portasierra	Plunger	Arbre porte-outils
42	175015242	Tuerca especial	Knob	Ecrou
43	175015243	Tope paralelo	Rip fence	guide de refente
44	175015244	Adaptador Aspiracion	Vacuum Adapter	Adaptateur Extraction Poussiere
45	175015245	Llave hexagonal	inner hexagon spanner	Clé hexagonale
46	175015246	Cubierta motor	Housing	Couvercle moteur
47	175015247	Base	Base plate	Base
48	175015248	Placa antiastillas	Anti splindering insert	Plaque anticopeaux
49	175015249	Brida	Clamp	Bride
50	175015250	Anillo muelle	Spring ring	Bague ressort
51	842009289	Tornillo M5x16 DIN-912	Screw M5x16 DIN-912	Vis M5x16 DIN-912
52	175015252	Patín deslizante	Sliding skid	Raie glissante
53	175015253	Boton cambio	Button	Bouton
54	175015254	Interruptor	Switch	Interrupteur
55	175015255	Grupo conector bateria	Battery connector group	Grupe conecteur batterie
57	842010258	Tornillo M4X20 DIN912	Screw M4x20 DIN912	Vis M4x20 DIN912
58	175015258	Tornillo ST2.9x16	Tapping screw ST2.9x16	Vis ST2.9x16
		ACCESORIOS	ACCESSORIES	ACCESSOIRES
nd	177245716	Bateria 18V	Battery pack 18V	Batterie 18V
nd	175015176	Cargador bateria alta velocidad	Battery charger high speed	Chargeur de batterie à grande vitesse

*** FELISATTI * CALADORA A BATERIA * CORDLES DRILL * SCIE A BATTERIE *
* SCORRERE FINO BATTERIA * ВЫДЕЛИТЕ БАТАРЕИ ***

3110

LISTA DE RECAMBIOS / SPARE PART LIST / LISTE PIECES DETACHEES/ ELENCO LEI COMPONENTI / ЗАПЧАСТИ

VERSION: 0

POS	CODIGO	DENOMINACION	DESCRIZIONE	ОПИСАНИЕ
1	842010258	Tornillo M4X20 DIN912	Vite M4x20 DIN912	Винт M4x20 DIN912
2	175015202	Anillo muelle	Anello Cольцо	Кольцо упорное пружины
3	175015203	Motor 18V	Motore 18V	Электродвигатель в сборе 18V
4	175015204	Deflector	Spazzola Antipolvere	Щетка Противопыльная
5	867011050	Tuerca M5 DIN 466	Dado M5 DIN 466	Гайка M5 DIN 466
6	175015206	Palanca pendular	Leva	Переключатель хода качалки
7	175015207	Muelle	Spazzola	Пружина
8	175015208	Tapon	Tappo	Заглушка
9	175015209	Cabezal	Coperchio motore	Крышка двигателя
10	175015210	Palanca sopladora	leva soffiatore	вентилятор рычаг
11	175015211	Anillo seguridad DIN-6799	Anello d'arresto DIN-6799	Кольцо стопорное DIN-6799
12	175015212	Pasador pendular	occhio pendolo	маятник глаз
13	175015213	Arandela D	Rondella D	Шайба D
14	175015214	Arandela	Rondella	Шайба
15	175015215	Cubierta péndulo	Coperture pendolo	маятниковым кожухом
16	175015216	Contrapeso	Contrappeso	Кулиса
17	175015217	Set contrapeso	Contrappeso set	Кулиса set
18	175015218	Arandela A	Rondella A	Шайба A
19	175015219	Cabezal engranajes	Coperchio di ingriggio	Редуктор с фланцем в сборе
20	175015220	Rodillo	Rulo	Барабан ведущий
21	175015221	Casquillo agujas	Cuscinetto	Подшипник игольчатый
22	175015222	Arandela	Rondella	Шайба опорная
23	175015223	Anillo elástico	Anello	Кольцо пружинное
24	844005251	Tornillo M4X10 DIN84	Vite M4x10 DIN-84	Винт M4x10 DIN-84
25	175015225	Horquilla	Forchetta	Ползун
26	175015226	Soporte eje	Supporto	Скоба
27	849071142	Tornillo M4x12	Vite M4x12	Винт M4x12
28	175015228	Arandela plana	Rondella	Втулка распорная
29	175015229	Cojinete corredero	Cuscinetto di scivolamento	скользящая опора
30	175015230	Protector polvo	Prova polvere	Пыльник
31	175015231	Grupo balancín	Gruppo bilanciare	Балансир (подборка)
32	175015232	Muelle deslizante	Dock scorrevole	Раздвижные доки
33	175015233	Cuerpo soporte	Corpo supporto	Корпус
34	175015234	Cubierta LED	Copertura LED	охватывать LED
35	849071142	Tornillo M4x12	Vite M4x12	Винт M4x12
36	175015236	Anillo muelle	Anello Cольцо	Кольцо упорное пружины
37	175015237	Muelle torsión	Spazzola	Пружина кручения
38	175015238	Palanca sujección hoja sierra	Leva	Рычаг
39	175015239	Alambre seguridad	Filo scarico	Стержень защитный
40	175015240	Tornillo M5X25 DIN 933 cincado	Vite M5x25 DIN933	Винт M5x25 DIN933
41	175015241	Eje portasierra	Aldero porta-lama	Шток
42	175015242	Tuerca especial	Dado speciale	Держатель центра
43	175015243	Tope paralelo	guida parallela	параллельный упор
44	175015244	Adaptador Aspiracion	Coperchio aspirazione	Крышка вытяжки
45	175015245	Llave hexagonal	Chiave esagonale	Ключ шестиугольный
46	175015246	Cubierta motor	Corpo motore	Корпус в сборе
47	175015247	Base	Base	Основание
48	175015248	Placa antiastillas	Piastra	Планка опоры противоскольная
49	175015249	Brida	Flange	Планка
50	175015250	Anillo muelle	Anello	Пружина
51	842009289	Tornillo M5x16 DIN-912	Vite M5x16 DIN-912	Винт M5x16 DIN-912
52	175015252	Patín deslizante	Pattino scorrevole	Накладка подошвы пластиковая
53	175015253	Boton cambio	Leva scambio	Ручка переключателя режимов
54	175015254	Interruptor	Interruttore	Выключатель
55	175015255	Grupo conector bateria	Gruppo connecttore batteria	Разъем батареи группе
57	842010258	Tornillo M4X20 DIN912	Vite M4x20 DIN912	Винт M4x20 DIN912
58	175015258	Tornillo ST2.9x16	Vite ST2.9x16	Винт ST2.9x16
		ACCESORIOS	ACCESSORI	АКСЕСУАРЫ
nd	177245716	Bateria 18V	Batterie 18V	Батарея аккумуляторная в сборе 18V
nd	175015176	Cargador bateria alta velocidad	Caricabatteria ad alta velocità	зарядное устройство