

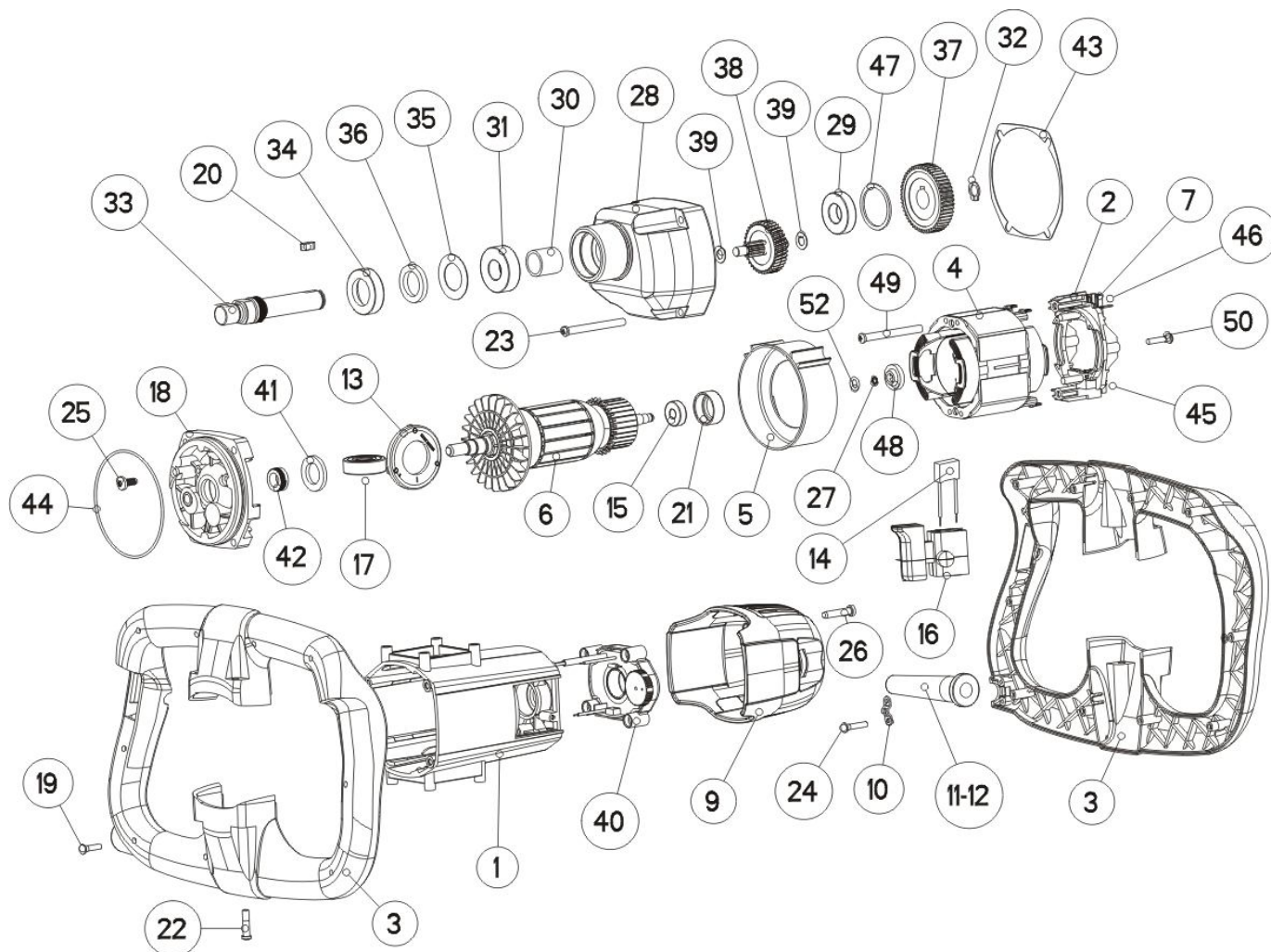
№ на схеме	Код поставщика	Наименование детали	Характеристика	К-во, шт./изд.
1	13927,1033	Корпус двигателя		1
2	13266,9113	Узел щеточный в сборе		1
3	13921,9041	Ручка в сборе		1
4	13927,9923	Статор в сборе		1
5	13927,2611	Диафрагма		1
6	13927,9933	Якорь с вентилятором		1
7	13410,9075	Щетка электрическая		1
9	13926,1062	Крышка двигателя		1
10	10120,4231	Планка крепления шнура		1
11	76755,4101	Шнур питания с вилкой	HO5RNF 2x1, L=3,1м	1
12	13431,4181	Трубка защитная шнура		1
13	13024,1311	Крышка подшипника		1
14	13831,5001	Конденсатор	0,22mF	1
15	00.01.01.01.23	Подшипник шариковый	608ZZ (8x22x7)	1
16	76327,6028	Выключатель	Kedu	1
17	00.01.01.01.24	Подшипник шариковый	6201ZZ (12x32x10)	1
18	13927,1021	Щит промежуточный		1
19	84482,0048	Винт	Torx 4x16	10
20	13024,3341	Шпонка		1
21	13413,1601	Втулка резиновая		1
22	84483,0125	Винт	Torx 5x20	8
23	84483,0132	Винт	Torx 5x45	4
24	84482,0025	Винт	Torx 3,5x10	2
25	84431,5255	Винт	Torx M4x15	3
26	84483,0129	Винт	Torx 5x30	4
27	87490,0060	Кольцо	Ø6	1
28	13927,1011	Корпус редуктора		1
29	00.01.01.01.17	Подшипник шариковый	6002-2RS (15x32x9)	1
30	13010,3621	Втулка		1
31	00.01.01.01.75	Подшипник шариковый	6202-2RS (15x35x11)	1
32	00.02.99.02.10	Кольцо стопорное	B15	1
33	13012,3012	Шпиндель		1
34	13010,3182	Крышка		1
35	13010,6751	Шайба защитная		1
36	13010,3751	Сальник		1
37	13927,3021	Колесо зубчатое		1
38	13927,9281	Блок шестерен		1
39	13010,6991	Шайба компенсационная		2
40	76358,4039	Регулятор оборотов		1
41	13010,3461	Сальник		1
42	13127,2183	Втулка		1
43	13024,1441	Прокладка		1
44	74210,7517	Кольцо	75,92x1,78	1
45	13410,9076	Щётка электрическая самоотключающаяся		1
46	13413,2251	Пружина спиральная		2
47	87600,1035	Кольцо	Ø35	1
48	76388,9161	Датчик скорости магнитный		1
49	84483,0134	Винт	Torx 5x55	2
50	84482,0050	Винт	Torx 4x20	2

Каталог запасных частей изделия

Действителен с: 15.09.2010г.

СМЕСИТЕЛЬ РУЧНОЙ  
ЭЛЕКТРИЧЕСКИЙ**КМ-30/800Э**

51	87080,0820	Шайба	8x20x0,2	1
52	74210,0620	Кольцо	6x2	2



**ИНТЕРСКОЛ**

Действителен с: 15.09.2010г.

Каталог запасных частей изделия

СМЕСИТЕЛЬ РУЧНОЙ  
ЭЛЕКТРИЧЕСКИЙ

**КМ-30/800Э**