

Поз.	Наименование	Обозначение	Кол.
1	Крышка	732184401	1
2	Винт Ø4×20	758161018-02	7
3	Винт М6×60	758161013-03	4
4	Ножка	735435401	2
5	Прокладка	741131141	1
6	Подшипник	76-180200 С9Ш ГОСТ 8882-75	1
7	Кольцо	754174411	1
8	Якорь	684244414	1
9	Кольцо	754176410	1
10	Подшипник	6-80026 С9Ш ГОСТ 7242-81	1
11	Статор	684214411-02	1
12	Обойма щеткодержателя	741565407	2
13	Щетка	ИЭ4726Э.04.50.00	2
14	Пружина	ИЭ4726Э.04.40.02	2
15	Наконечник	0,5-4-ЛТ-07 ГОСТ-22002.1-82	2
16	Шайба	ИЭ4726Э.04.40.03	2
17	Винт	М3-6е×6.58.016 ГОСТ 17473-80	2
18	Вал	303742401	1
19	Шайба	С8×0,8.04.019 ГОСТ 10450-80	1
20	Шкив ведущий	714793405	1
21	Гайка М6	758431402	1
22	Ремень	Ширина 14 мм, 75 зубьев, шаг 3 мм	1
23	Выключатель	БУЭ-3В	1
24	Корпус	732314401	1
25	Планка фирменная	741121460	1
26	Крышка	732185401	1
27	Планка фирменная	741121459	1
28	Винт М4×16	758161012-04	1
29	Крышка	735224411	1
30	Гайка	М4-6G.5.016 ГОСТ 5927-70	1
31	Корпус	732221401	1
32	Винт Ø 4×16	758161018-01	3
33	Кожух	735224412	1
34	Пластина	ИЭ1036Э.04.00.05	1
35	Трубка защитная	ИЭ1022В.0000.21А	1
37	Конденсатор	К73-53-3-0,33 мкФ или К73-49н-0,33 мкФ или WXPС-334М-03-80	1
38	Шнур питания	ИЭ1035.0900.00-04	1
39	Шкив	303661401	1
40	Шайба	758491420	1
41	Втулка	713141412	2
42	Корпус	731313403	1
43	Шайба	758491420-01	1
44	Шкив ведомый	714797401	1
45	Гайка М6ЛН (левая)	758431403	1
46	Винт Ø4×16	758161018-01	2
47	Вкладыш	741121450	2
48	Шайба	3.65Г.019 ГОСТ 11648-75	1
49	Пружина	753513407	1

ГРУППА КОМПАНИЙ  
**ИНТЕРСКОЛ**

**Каталог запасных частей изделия**

Действителен с 01.06.2004

МАШИНА РУЧНАЯ ЭЛЕКТРИЧЕСКАЯ  
ЛЕНТОЧНО-ШЛИФОВАЛЬНАЯ

ЛШМ-75Э (Е-241 А)

50	Каретка	304136403	1
51	Рычаг	743164401	1
52	Ось	715511404	1
53	Ось	713611403	1
54	Гайка	753714401	1
55	Пружина	753513408	1
56	Втулка	713341407	2
57	Шкив	714151401	1
58	Каркас	731461401	1
60	Накладка	745122403	1
61	Накладка	745122404	1
62	Винт М5×10	758161013	2
63	Винт Ø4×25	758161018-03	1
64	Подшипник	6-80019 С17 ГОСТ 7242-81	2
65	Колесо зубчатое	722434003	1
66	Вал	715511403	1
67	Планка фирменная	741121389	1

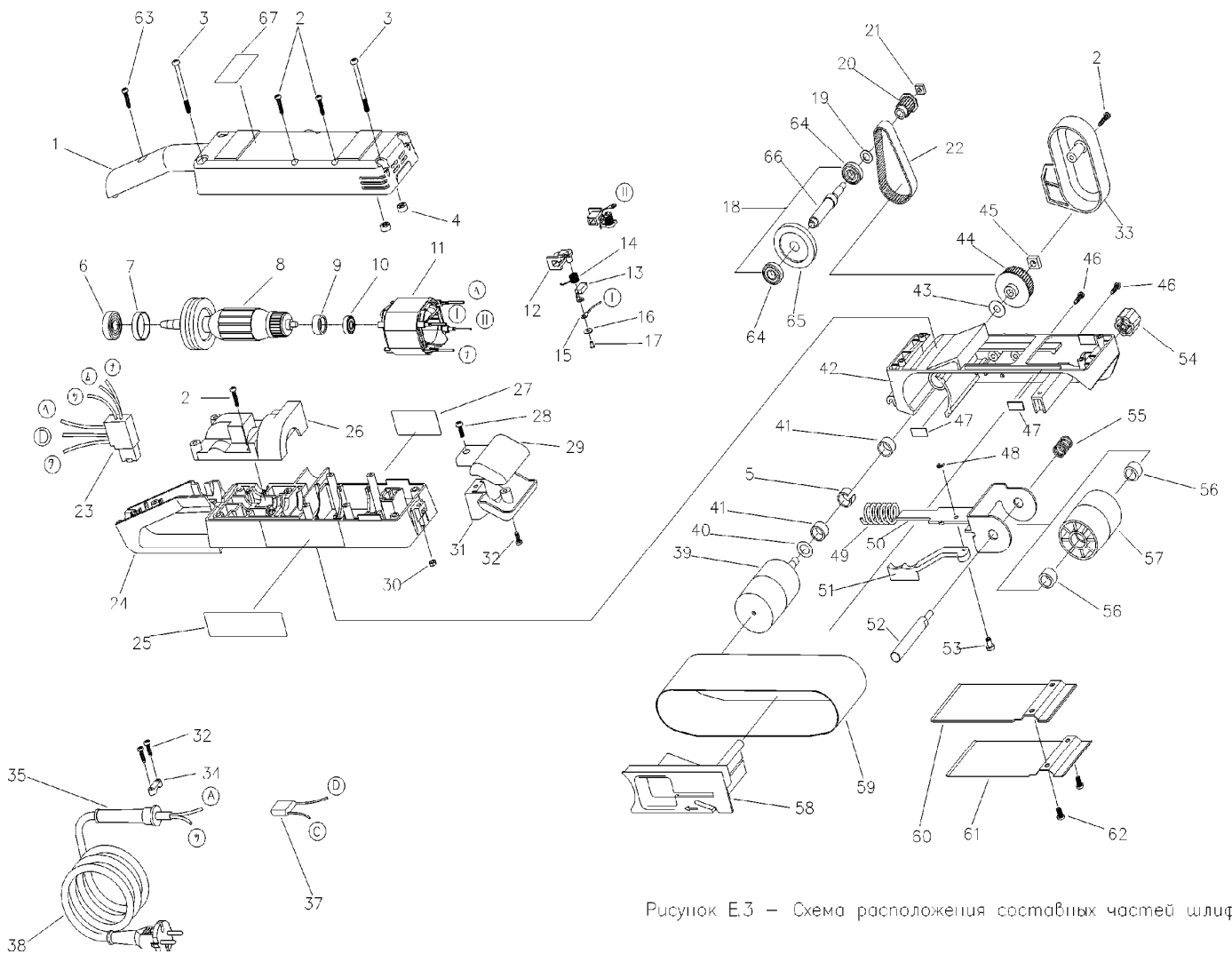


Рисунок Е.3 – Схема расположения составных частей шлифмаш.

ГРУППА КОМПАНИЙ  
**ИНТЕРСКОЛ**

Действителен с 01.06.2004

**Каталог запасных частей изделия**

МАШИНА РУЧНАЯ ЭЛЕКТРИЧЕСКАЯ  
ЛЕНТОЧНО-ШЛИФОВАЛЬНАЯ

ЛШМ-75Э (Е-241 А)