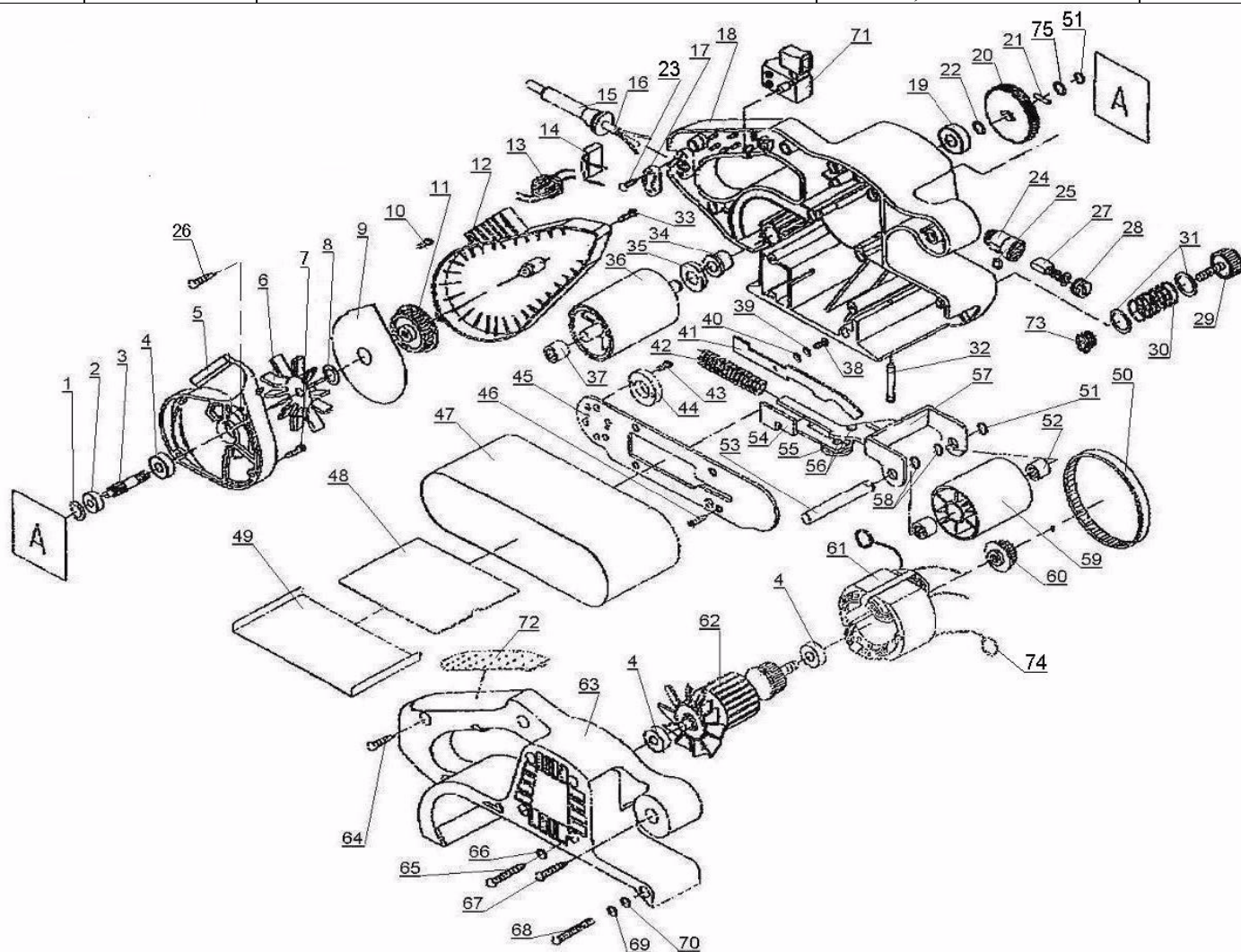


№ на схеме	Код	Наименование детали	Характеристика	Кол-во, шт./изд.
	16.04.01.00.00	Пылесборник в сборе		1
1	16.06.00.09.00	Шайба специальная		1
2	00.01.01.01.10	Подшипник шариковый	626Z	1
3	16.03.05.06.00	Вал-шестерня	Z=11	1
4	00.01.01.01.05	Подшипник шариковый	608Z	3
5	16.04.00.01.00	Корпус устройства пылеотсасывающего		1
6	16.04.00.02.00	Вентилятор		1
7	00.02.03.01.04	Винт	4x16	4
8	00.02.02.02.16	Шайба	8x14x0,5/A	1
9	16.04.00.03.00	Диафрагма		1
10	00.02.03.02.02	Винт	4x10	1
11	16.03.05.07.00	Шкив ведомый	Ø11	1
12	16.04.00.04.00	Крышка устройства пылеотсасывающего		1
13	00.10.06.01.03	Кольцо феррит. с выводными концами		1
14	00.10.04.01.04	Конденсатор	0,22 мкФ МЕХ/TENTA 40/085/21	1
15	16.06.00.01.00	Трубка защитная шнура		1
16	00.10.02.01.02	Шнур питания свилкой	H05VV-F 2x1мм ²	1
17	16.06.00.02.00	Планка фиксации шнура		1
18	16.06.00.03.00	Корпус		1
19	00.01.01.01.11	Подшипник шариковый	6000Z	1
20	16.03.05.05.00	Колесо зубчатое	Z=67	1
21	16.03.05.04.00	Штифт	Ø3x16	1
22	00.02.02.02.17	Шайба	10x16x0,5/A	1
23	00.02.03.01.02	Винт	4x12	2
24	16.05.03.01.00	Корпус щёткодержателя		2
25	00.02.01.01.05	Гайка 6-гранная	M5	1
26	00.02.03.02.35	Винт	3x20	1
27	16.05.03.02.00	Щётка электрическая		2
28	16.05.03.03.00	Колпачок щёткодержателя		2
29	16.03.03.01.00	Винт регулировочный	M6	1
30	16.03.03.02.00	Пружина		1
31	00.02.02.02.15	Шайба	16x22x0,5/A	2
32	16.03.02.05.00	Палец ориентирующий		1
33	00.02.03.01.14	Винт	5x20	1
34	16.03.05.03.00	Втулка опорная барабана	Ø10x14	1
35	16.03.05.02.00	Шайба специальная		1
36	16.03.05.01.00	Барабан приводной	Ø52	1
37	00.01.02.01.05	Подшипник роликовый	HK101610	1
38	00.02.04.01.12	Винт	M5x10	1
39	00.02.02.01.05	Шайба гроверная	Ø5	1
40	00.02.02.02.12	Шайба	5x9,5x0,5/Б	1
41	16.06.00.04.00	Пластина ограничительная		1
42	16.03.02.04.00	Пружина натяжителя		1
43	00.02.04.01.01	Винт	M4x10	2
44	16.03.04.02.00	Корпус подшипника		1
45	16.03.04.01.00	Пластина боковая		1
46	00.02.03.02.02	Винт	4x10	4
48	16.06.00.07.00	Подложка резиновая	S=1,5	1
49	16.06.00.08.00	Платформа металлическая		1
50	16.03.05.08.00	Ремень приводной зубчатый	HEL1 106XL 031	1
51	00.02.99.02.03	Кольцо стопорное	B10	2
52	00.01.02.01.06	Подшипник роликовый	HK101613RS	2
53	16.03.01.02.00	Ось барабана	Ø10x72	1
54	16.03.02.03.00	Рычаг натяжителя		1

№ на схеме	Код	Наименование детали	Характеристика	Кол-во, шт./изд.
55	00.02.02.02.14	Шайба	6x18x3/Б	1
56	16.03.02.02.00	Ось-заклепка		2
57	16.03.02.01.00	Вилка натяжителя		1
58	16.03.01.03.00	Шайба специальная	Ø10	2
59	16.03.01.01.00	Барaban направляющий	Ø53	1
60	16.03.05.09.00	Шкив ведущий	Ø22	1
61	16.05.01.01.00	Статор		1
62	16.05.02.01.00	Якорь с вентилятором		1
63	16.06.00.05.00	Корпус-накладка		1
64	00.02.03.01.14	Винт	5x20	3
65	00.02.03.01.16	Винт	5x40	4
66	00.02.02.02.12	Шайба	5x9,5x0,5/Б	4
67	00.02.03.01.18	Винт	5x25	1
68	00.02.04.01.20	Винт	M5x45	1
69	00.02.02.01.05	Шайба гроверная	Ø5	1
70	00.02.02.02.12	Шайба	5x9,5x0,5/Б	1
71	00.10.01.04.03	Выключатель в сборе	FA2-5/2B9	1
72	16.06.00.06.00	Накладка ручки резиновая		1
73	16.03.03.03.00	Подпятник пластмассовый	Ø12x6	1
74	16.05.01.02.00	Спираль контактная		2
75	00.02.02.02.23	Шайба	10x18x0,5/A	1



	Каталог запасных частей изделия	
	МАШИНА РУЧНАЯ ЭЛЕКТРИЧЕСКАЯ ЛЕНТОЧНО-ШЛИФОВАЛЬНАЯ	ЛШМ-900
Действителен с 01.11.2003 г.		