

№ на схеме	Код	Наименование детали	Характеристика	К-во, шт./изд.
1А	138.04.00.01.00	Корпус		1
1В	138.04.00.02.00	Стакан-изолятор		1
2	51.04.03.02.00	Корпус щёткодержателя		2
3	51.04.00.06.00	Винт стопорный	М5х8	2
4	138.04.01.00.00	Статор		1
4	138.04.01.00.01*	Статор*		1
5	138.04.03.02.00	Прокладка		2
6	51.04.00.05.00	Шайба изоляционная		1
7В	00.02.03.01.22	Винт	5х80	2
8А	00.02.02.01.05	Шайба	5	2
9	51.04.00.03.00	Диафрагма		1
10	138.04.02.01.00	Якорь с вентилятором		1
10	138.04.02.01.01*	Якорь с вентилятором*		1
12	51.04.02.02.00	Кольцо амортизатор		1
13	00.01.01.01.30	Подшипник шариковый	6201RS (12х32х10)	1
13А	00.01.01.01.41	Подшипник шариковый	6201 2RZ (12х32х10)	1
14	00.02.04.05.05	Винт	М5х10	3
15	00.02.04.04.06	Винт	М5х12	9
17	00.02.03.01.06	Винт	4х18	6
18	138.03.00.02.00	Щит промежуточный		1
19	00.01.01.01.29	Подшипник шариковый	6203RS (17х40х12)	1
20	51.03.00.09.00	Крышка подшипника		1
22	00.01.01.01.42	Подшипник шариковый	6001 RZ (12х28х8)	1
23	51.03.00.04.00	Колесо зубчатое	Z=42	1
24	138.03.00.01.00	Кольцо	Ø110х1,5	
25	00.01.01.01.47	Подшипник шариковый	6205Z (25х52х15)	1
26	51.03.00.05.00	Крышка подшипниковая		1
27	51.03.01.01.00	Кривошип		1
27В	51.03.01.02.00	Втулка		1
28	51.03.00.06.00	Кольцо регулировочное		1
29В	51.03.01.03.00	Шпонка	4х16	2
30	51.03.00.07.00	Колесо зубчатое	Z=73	1
31	00.01.01.01.48	Подшипник шариковый	6302Z (15х42х13)	1
31А	51.03.00.08.00	Шайба		1
32	51.03.00.11.00	Штифт	Ø5х14	2
33	138.03.00.10.00	Крышка редуктора		1
34	00.02.02.02.11	Шайба	Ø6	6
35	00.02.04.04.26	Винт	М6х50	2
35А	00.02.04.04.11	Винт	М6х45	4
36А	51.03.01.04.00	Шатун		1
37	00.01.02.01.15	Подшипник игольчатый	NK1820В	1
38	51.03.01.05.00	Шайба		1
38В	51.03.01.06.00	Винт	М8х1х35	1
39	00.02.02.01.08	Шайба	Ø8	4
40	51.03.00.03.00	Крышка подшипниковая		1
41	138.04.00.05.00	Винт специальный	М8х33	4
41В	51.02.01.08.00	Кольцо регулировочное	Ø58х2	1
42	138.03.01.07.00	Поршень		1
42А	138.03.01.10.00	Кольцо	Ø35х5,5	1
43	138.03.01.08.00	Манжета	Ø35х7	1
44	51.03.01.09.00	Палец		1



Каталог запасных частей изделия

Действителен с: 01.08.2010г.

МОЛОТОК РУЧНОЙ  
ЭЛЕКТРИЧЕСКИЙ**М-30/2000В**

45	51.02.02.01.00	Ударник		1
46	138.02.01.01.00	Корпус ствола		1
47	00.02.04.04.20	Болт	М8х40	4
48	51.02.02.02.00	Кольцо уплотнительное		1
49	51.02.02.03.00	Кольцо		1
50	51.02.02.04.00	Прокладка резиновая		1
51	51.02.02.04.01	Втулка-стопор		1
52	138.02.02.05.00	Втулка		1
53	138.02.02.04.00	Кольцо	Ø28х5	1
54	138.02.02.02.00	Втулка полиуретановая		1
55	138.02.02.03.00	Кольцо уплотнительное	Ø62х3	1
56	138.02.02.06.00	Промасса		1
57	138.02.02.07.00	Кольцо	Ø46х5	1
58	138.02.02.08.00	Кольцо	Ø74х2	1
59	00.02.04.01.01	Винт	М4х10	4
62	138.03.00.13.00	Пробка		1
62А	138.03.00.11.00	Прокладка		1
65	138.02.02.01.00	Кольцо		1
66	51.04.03.03.00	Щётка электрическая		2
67	51.04.03.01.00	Крышка		2
67А	138.04.03.01.00	Крышка		2
68	00.10.01.04.24	Выключатель		1
69	00.02.98.01.02	Кольцо пружинное	В8	1
70	138.02.01.03.00	Кольцо		1
71	138.02.01.05.00	Пружина		1
72	138.02.01.02.00	Букса		1
73	138.02.01.04.00	Стопор		1
74	00.02.04.04.12	Болт	М8×30	6
75	138.04.00.04.00	Крышка двигателя		1
76	51.05.00.09.00	Винт специальный	М8х10	2
77	138.04.00.14.00	Ручка		1
78	138.04.00.12.00	Ручка-накладка		1
80	138.04.00.03.00	Подушка антивибрационная		1
83	138.04.05.00.00	Втулка защитная шнура		1
84	00.10.02.03.03	Шнур питания с вилкой	Н07VV-F/2х1,5 мм <sup>2</sup>	1
85А	51.04.00.13.00	Планка фиксации шнура		1
88	138.04.00.11.00	Дроссель	0,18 мкГ	1
91	51.05.00.01.00	Хомут		1
92	51.05.00.02.00	Вставка		2
93А	51.05.00.03.00	Болт специальный	М10х125	1
94	51.05.00.04.00	Маховик		1
94А	51.05.00.05.00	Гайка специальная	М10х25	1
95	51.05.00.06.00	Рукоятка		1
96	51.05.00.07.00	Шпилька специальная	М8	1
96А	51.05.00.08.00	Накладка		2
97	00.10.09.01.01	Колодка клеммная		2
98	00.30.10.03.00	Ключ S4	S4	1
99	00.30.10.01.00	Ключ S5	S5	1
100	00.30.10.04.00	Ключ S6	S6	1
101	51.01.04.05.00	Отвёртка		1
102	138.01.04.03.00	Ключ накидной		1
103	51.01.04.04.00	Флакон-маслёнка		1

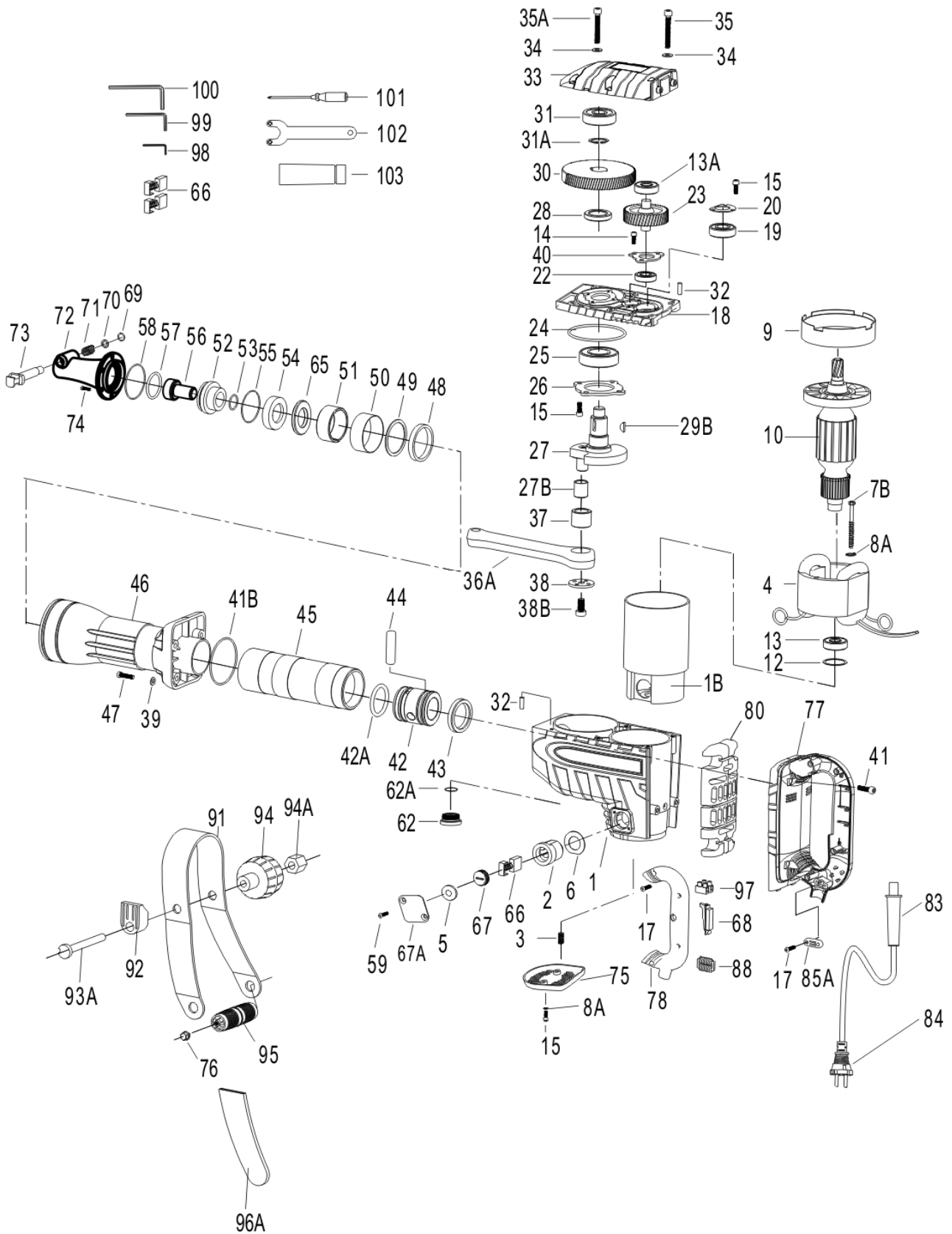
\* Введен 01.04.2011г.



Каталог запасных частей изделия

Действителен с: 01.08.2010г.

МОЛОТОК РУЧНОЙ  
ЭЛЕКТРИЧЕСКИЙ**М-30/2000В**



Каталог запасных частей изделия

Действителен с: 01.08.2010г.

МОЛОТОК РУЧНОЙ  
ЭЛЕКТРИЧЕСКИЙ

**М-30/2000В**