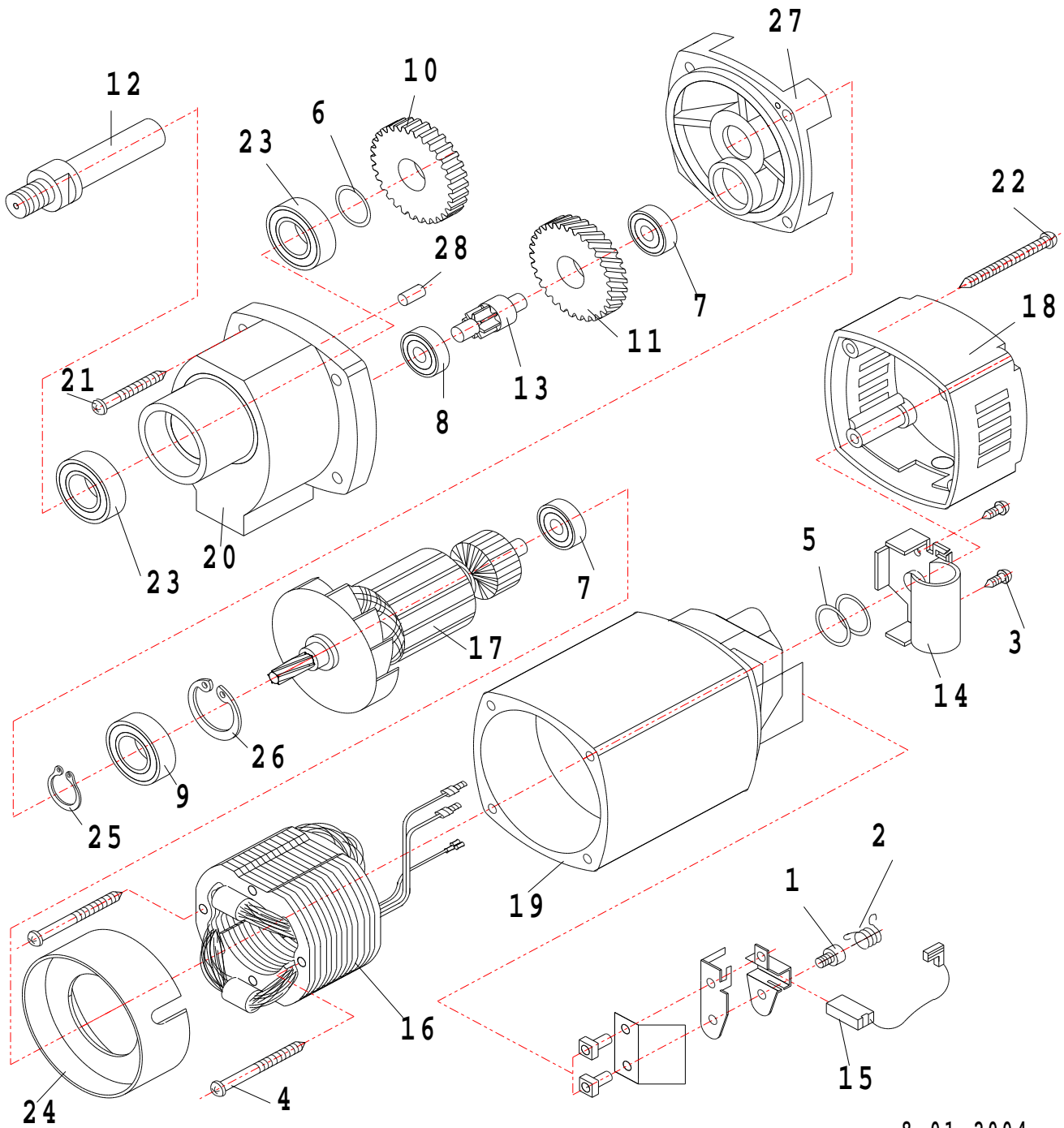


# MAB 200



8.01.2004

**Antriebseinheit MAB 200**  
**Motor MAB 200**  
**Moteur MAB 200**  
**Motor MAB 200**  
**Blocco motore MAB 200**



Item No.	Part.-No.	Denomination	net €/ Piece
1	50 1000 1	Federschraube	
		Screw	
		Vis à ressort	
		Tornillo de muelle	
		Vite a molla	
2	50 1001 1	Drahtformfeder	
		Spring	
		Ressort à boudin	
		Muelle de alambre perfilado	
		Molla metallica	
3	50 1002 1	Blechschrabe 4,2 x 13	
		Screw 4,2 x 13	
		Vis parker 4,2 x 13	
		Tornillo de chapa 4,2 x 13	
		Vite per lamiera 4,2 x 13	
4	50 1003 1	Blechschrabe 3,9 x 60	
		Screw 3,9 x 60	
		Vis parker 3,9 x 60	
		Tornillo de chapa 3,9 x 60	
		Vite per lamiera 3,9 x 60	
5	50 1004 1	Paßscheibe 16 x 22 x 0,5	
		Washer 16 x 22 x 0,5	
		Rondelle d'ajustage 16 x 22 x 0,5	
		Arandela de ajuste 16x22x0,5	
		Disco di regolazione 16 x 22 x 0,5	
6	50 1005 1	Paßscheibe 17 x 24 x 0,2	
		Washer 17 x 24 x 0,2	
		Rondelle d'ajustage 17 x 24 x 0,2	
		Arandela de ajuste 17x24x0,2	
		Disco di regolazione 17 x 24 x 0,2	
7	50 1006 1	Rillenkugellager 608 2Z	
		Ball bearing 608 2Z	
		Roulement rainuré à billes 608 2Z	
		Rodamiento 608 2Z	
		Cuscinetto a sfere 608 2Z	

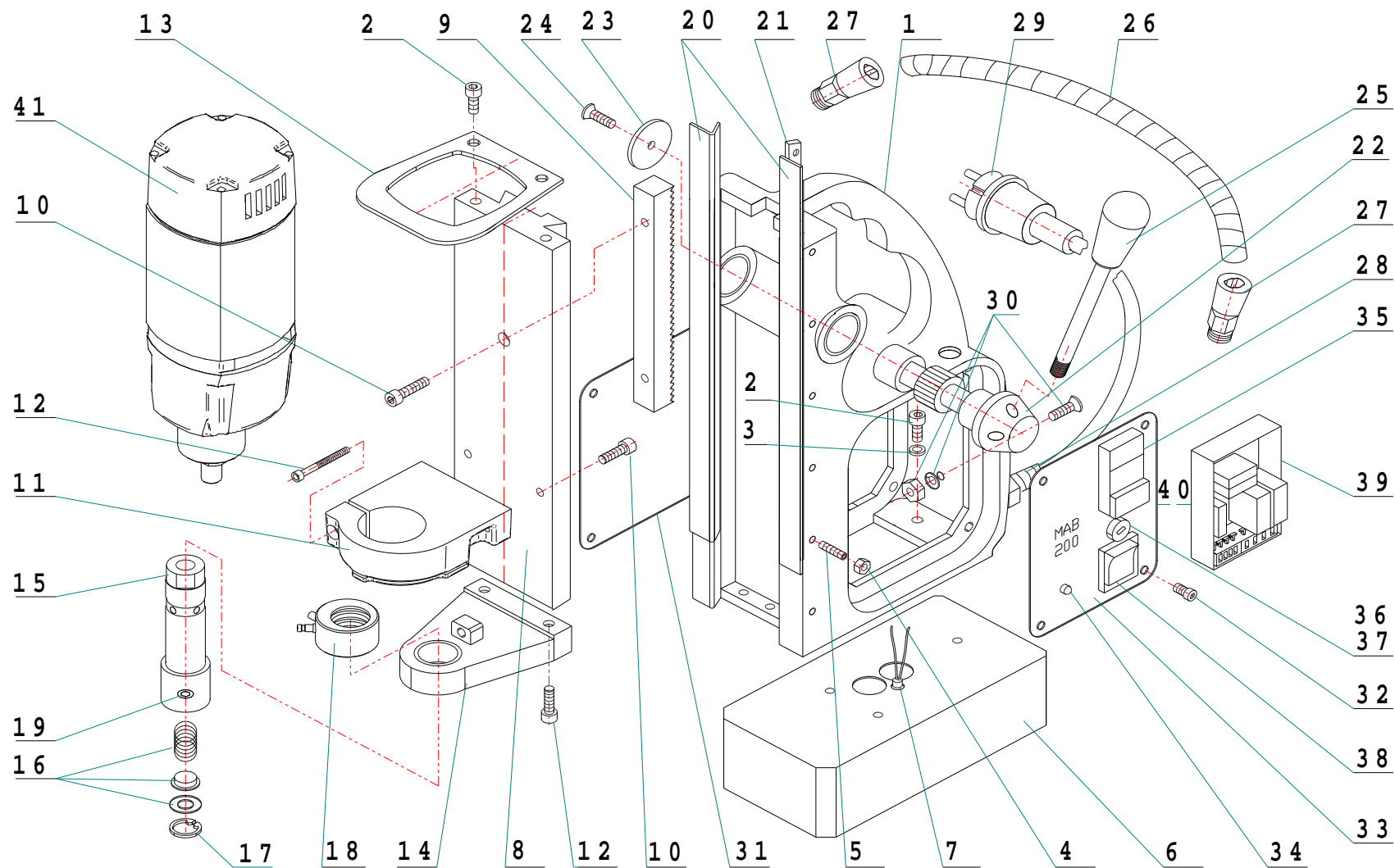
Item No.	Part.-No.	Denomination	net €/ Piece
8	50 1007 1	Rillenkugellager 608	
		Ball bearing 608	
		Roulement rainuré à billes 608	
		Rodamiento 608	
		Cuscinetto a sfere 608	
9	50 1008 1	Rillenkugellager 6001 2Z	
		Ball bearing 6001 2Z	
		Roulement rainuré à billes 6001 2Z	
		Rodamiento 6001 2Z	
		Cuscinetto a sfere 608	
10	50 1009 1	Spindelrad 40 Zähne	
		Spindle gear 40 teeth	
		Roue d'arbre 40 dents	
		Rueda de husillo 40 dientes	
		Ingranaggio dell'albero 40 denti	
11	50 1010 1	Zwischenrad 34 Zähne	
		Intermedium gear wheel, 34 teeth	
		Roue intermédiaire, 34 dents	
		Engranaje intermedio 34 dientes	
		Ruota intermedia a 34 denti	
12	50 1011 1	Arbeitsspindel	
		Spindle	
		Arbre de travail	
		Portabrocas	
		Mandrino cono morse MT2	
13	50 1012 1	Ritzelwelle 8 Zähne	
		Pinion shaft 8 teeth	
		Arbre de pignon, 8 dents	
		Árbol de piñón 8 dientes	
		Albero a pignone con 8 denti	
14	50 1013 1	Kondensatorenaufnahme	
		Holder for capacitor	
		Support de condensateur	
		Soporte de condensador	
		Alloggiamento condensatore	
15	50 1014 1	Kohlebürste 6,3 x 10 x 20	
		Carbon brush 6,3 x 10 x 20	
		Balai de charbon 6,3 x 10 x 20	
		Escobilla de carbón 6,3 x 10 x 20	
		Carboncino/spazzola 6,3 x 10 x 20	

Item No.	Part.-No.	Denomination	net €/ Piece
16	50 1015 1	Spule 220-240 V	
		Field coil 220-240 V	
		Bobine 220 - 240 V	
		Bobina 220 - 240 V	
		Statore 220 - 240 V	
16 A	50 1016 1	Spule 110 V	
		Field coil 110 V	
		Bobine 110 V	
		Bobina 110 V	
		Statore 110 V	
17	50 1017 1	Anker 220 - 240 V	
		Armature 220 - 240 V	
		Induit 220 - 240 V	
		Inducido 220 - 240 V	
		Indotto 220 - 240 V	
17 A	50 1018 1	Anker 110 V	
		Armature 110 V	
		Induit 110 V	
		Inducido 110 V	
		Indotto 110 V	
18	50 1019 1	Kappe für Motorgehäuse	
		Cap for motor housing	
		Capot pour logement moteur	
		Tapa para caja de motor	
		Calotta superiore della custodia motore	
19	50 1020 1	Motorgehäuse komplett mit Kohlebürstenhalter	
		Housing for motor complete with carbon brush holder	
		Carcasse de moteur complète avec porte-balai de charbon	
		Conjunto armazón de motor con soporte de escobilla de carbón	
		Alloggiamento del motore completo di manico per spazzola di carbone	
20	50 1021 1	Getriebegehäuse	
		Gear box case	
		Logement transmission	
		Caja de engranaje	
		Scatola trasmissione	
21	50 1022 1	Blechschraube 4,8 x 40	
		Screw 4,8 x 40	
		Vis Parker 4,8 x 40	
		Tornillo de chapa 4,8 x 40	
		Vite per lamiera 4,8 x 40	

Item No.	Part.-No.	Denomination	net €/ Piece
22	50 1023 1	Blechschraube 4,8 x 50	
		Screw 4,8 x 50	
		Vis parker 4,8 x 50	
		Tornillo de chapa 4,8 x 50	
		Vite per lamiera 4,8 x 50	
23	50 1024 1	Rillenkugellager 6003 2RS	
		Ball bearing 6003 2RS	
		Roulement rainuré à billes 6003 2RS	
		Rodamiento 6003 2RS	
		Cuscinetto a sfere 6003 2RS	
24	50 1025 1	Luftleitring	
		Air conducting ring	
		Anneau de ventilation	
		Anillo de conducto de aire	
		Convogliatore aria	
25	50 1026 1	Sicherungsring 10/1	
		SEEGER circlip ring 10/1	
		Rondelle fusible 10/1	
		Anillo de fusible 10/1	
		Anello seeger 10/1	
26	50 1027 1	Sicherungsring 28/1,2	
		SEEGER circlip ring 28/1,2	
		Rondelle fusible 28/1,2	
		Anillo de fusible 28/1,2	
		Anello seeger 28/1,2	
27	50 1028 1	Getriebelagerschild	
		Shield plate	
		Induit de palier transmission	
		Casquillo	
		Flangia portacuscini del cambio	
28	50 1029 1	Steckkerbstift 4x12	
		Pin 4x12	
		Goupille cannelée 4x12	
		Perno 4x12	
		Perno scanalato 4x12	

Die aufgeführten Preise sind netto, ab Werk Mönchengladbach, Deutschland.  
Prices mentioned above are net, ex works Mönchengladbach, Germany.  
Les prix indiqués ci-dessus s'entendent net et ex works Mönchengladbach, Allemagne.  
Los precios se entienden net ex fábrica Mönchengladbach, Alemania.  
Prezzi netti, partenza fabbrica, Mönchengladbach, Germania.

# MAB 200



8.01.2004

Item No.	Part.-No.	Denomination	net €/ Piece
1	60 1000 3	Gehäuse für Magnetbefestigung 3-Loch	
		Housing 3 holes	
		Bâti pour fixation magnétique	
		Caja para fijación de imán	
		Basamento portamagnete	
1 A	60 1000 2	Gehäuse für Magnetbefestigung 3-Loch mit Einkerbung	
		Housing 3 holes with grooving	
		Bâti pour fixation magnétique avec entaille	
		Caja para fijación de imán con ranura	
		Basamento portamagnete per viti M8	
1 B	60 1000 1	Gehäuse für Magnetbefestigung 4-Loch	
		Housing 4 holes	
		Bâti pour fixation magnétique	
		Caja para fijación de imán	
		Basamento portamagnete	
2	60 1001 1	Schraube M6x16	
		Screw M6x16	
		Vis M6x16	
		Tornillo M6x16	
		Vite M6x16	
3	60 1002 1	Federscheibe 6,3	
		Spring washer 6,3	
		Rondelle ondulée 6,3	
		Arandela de resorte 6,3	
		Rondella elastica 6,3	
4	60 1003 1	Kontermutter M5	
		Fixing nut M5	
		Contre-écrou M5	
		Contratuerca M5	
		Controdado M5	
5	60 1004 1	Nachstellschraube M5 für Schlitten	
		Screw for slide M5	
		Vis de réglage M5x25 pour chariot	
		Tornillo de reajuste M5x25 para carro	
		Vite regolabile M5x25 per carrello	

Item No.	Part.-No.	Denomination	net €/ Piece
6	60 1005 3	Elektrohochleistungsmagnet mit Indikator (3-Loch)	
		Magnet (electric) with indicator (3 holes)	
		Aimant haute puissance électrique avec indicateur	
		Imán eléctrico de alto rendimiento con indicador	
		Elettromagnete con indicatore	
6 A	60 1005 2	Elektrohochleistungsmagnet ohne Indikator (3-Loch)	
		Magnet (electric) without indicator (3 holes)	
		Electroaimant performant sans indicateur 3 Loch	
		Electroimán de alto rendimiento sin indicador 3 Loch	
		Elettromagnete senza indicatore 3 Loch	
6 B	60 1005 1	Elektrohochleistungsmagnet ohne Indikator (4-Loch)	
		Magnet (electric) without indicator (4 holes)	
		Electroaimant performant sans indicateur	
		Electroimán de alto rendimiento sin indicador	
		Elettromagnete senza indicatore	
6 C	60 1005 0	Elektrohochleistungsmagnet ohne Indikator Universal	
		Magnet (electric) without Indicator universal	
		Electroaimant performant universel sans indicateur	
		Electroimán de alto rendimiento sin indicador Universal	
		Elettromagnete senza indicatore universale	
7	60 1006 1	Magnetindikator	
		Magnet indicator	
		Indicateur magnétique	
		Indicador magnético	
		Indicatore magnete	
8	60 1007 3	Schlitten Prismenführung unsymmetrisch L: 253 mm B: 80 mm Lochabstand 66 mm	
		Dovetail carriage, asymmetrical, length: 253 mm width: 80 mm hole distance 66 mm	
		Chariot guidage par panneaux à prisme asymétrique l : 253 mm . L : 80 mm Alésage 66 mm	
		Carro de conducción para prisma asimétrico L: 253 mm A: 80 mm distancia de agujeros 66 mm	
		Carrello di guida prismatica assimetrico Lung.: 253 mm Larg.: 80 mm Interasse dei fori 66 mm	
8 A	60 1007 1	Schlitten Prismenführung symmetrisch L: 253 mm B: 80 mm Lochabstand 40 mm	
		Dovetail carriage symmetrical length: 253 mm width: 80 mm hole distance 40 mm	
		Chariot prisme de guidage symétrique longueur : 253 mm largeur : 80 mm	
		Carro guía prismática simétrica L:253mm A:80 mm	
		Guida prismatica del carrello L: 253 mm B: 80 mm	
8 B		Schlitten (bis Bj. 1995)	nicht mehr lieferbar
		Slide (until 1995)	not available anymore
		Chariot (jusqu'à l'année de fabrication 1995)	non plus disponible
		Carro (para modelos hasta 1995)	ya no disponible
		Carrello (fino al 1995)	non più disponibile



Item No.	Part.-No.	Denomination	net €/ Piece
9	60 1008 1	Zahnstange	
		Tooth rack	
		Crémaillère	
		Cremallera L: 280 mm	
		Cremagliera L: 280 mm	
10	60 1009 1	Schraube M6x20	
		Screw M6x20	
		Vis M6x20	
		Tornillo para cremallera M6x20	
		Vite M6x20	
11	60 1010 2	Getriebehalter für Motorbefestigung Lochabstand 66 mm	
		Gear holder motor hole distance 66 mm	
		Support transmission pour fixation moteur Alésage 66 mm	
		Sujeción de engranaje para fijación del motor	
		Supporto anteriore per il fissaggio del motore, Interasse dei fori 66 mm	
11 A	60 1010 1	Getriebehalter für Motorbefestigung Lochabstand 40 mm	
		Gear holder motor hole distance 40 mm	
		Support transmission pour fixation moteur Alésage 40 mm	
		Sujeción de engranaje para fijación del motor	
		Supporto anteriore per il fissaggio del motore, Interasse dei fori 40 mm	
12	60 1011 1	Schraube M6x25	
		Screw M6x25	
		Vis M6x25	
		Tornillo M6x25	
		Vite M6x25	
13	60 1012 1	Motorhalteblech	
		Motor support bracket	
		Tôle de fixation de moteur	
		Chapa soporte motor	
		Lamiera di supporto del motore	
14	60 1013 1	Gegenhalter für Spindel	
		Arbor support bracket	
		Contre-bouterolle de la verge	
		Sufridera para husillo	
		Controtesta per asse	
15	60 1014 2	Spindel komplett Gesamtlänge 112 mm	
		Arbor complete - total length 112 mm	
		Verge complète, longueur totale : 112 mm	
		Conjunto husillo longitud total 112 mm	
		Lunghezza complessiva totale dell'asse 112 mm	

Item No.	Part.-No.	Denomination	net €/ Piece
15 A	60 1014 1	Spindel komplett Gesamtlänge 103 mm	
		Arbor complete - total length 103 mm	
		Verge complète, longueur totale : 103 mm	
		Conjunto husillo longitud total 103 mm	
		Lunghezza complessiva totale dell'asse 103 mm	
16	60 1015 1	Feder mit Tellerscheibe und Unterlegscheibe	
		Spring with washer	
		Ressort à rondelle élastique bombée et rondelle plate	
		Resorte con arandela platillo y placa de apoyo	
		Molla con piattello e rondella	
17	60 1016 1	Sprengring 19x1,0 für Aufnahme	
		Circlip ring 19x1,0 for tool holder	
		Circlip 19x1,0 de l'empreinte	
		Anillo elástico 19x1,0 para soporte	
		Anello a scatto 19x1,0 per alloggiamento	
18	60 1017 2	Messingring für Kühlmittelzufuhr für Schnellverschlußkupplung	
		Brass ring for coolant supply with quick change coupling	
		Anneau en laiton pour l'alimentation en réfrigérant pour l'obturateur express	
		Anillo de latón para conducción de refrigerante para acoplamiento de cierre rápido	
		Anello di ottone per l'afflusso di refrigerante nel raccordo idraulico a separazione rapida	
18 A	60 1017 1	Messingring für Kühlmittelzufuhr (Schlauch-Innen Ø 6 mm)	
		Brass ring for coolant supply (Tube inside Ø 6 mm)	
		Anneau en laiton pour l'alimentation en réfrigérant (diamètre intérieur du tuyau flexible: 6 mm)	
		Anillo de latón para conducción de refrigerante para acoplamiento de cierre rápido	
		Anello di ottone per l'afflusso di refrigerante (diametro tubo interno: 6 mm)	
19	60 1018 1	Inbusschraube M8x8 für Kernbohrerbefestigung	
		Screw M8x8 for core drill fixing	
		Vis à six pans creux M8x8 pour la fixation du carotteur	
		Tornillo allen M8x8 para fijación de escariador	
		Vite a testa vuota M8x8 per fissaggio utensile di perforazione a forma di corona	
20	60 1019 4	Messingführungsleiste (1 Satz re/li) eingeklebt ab Ser.-Nr. 09919	
		Guide rail (1 set right/left) to be glued from Serial No. 09919	
		Glissière de guidage laiton (1 jeu gauche/droit) collé	
		Listón de guía de latón (1 kit derecha / izquierda) pegado	
		Guide in ottone (1 set destro+sinistro)	
20 A	60 1019 3	Messingsführungsleiste (1 Satz re/li) mit Einkerbung L: 259 mm	
		Guide rail (1 set right/left) with groove L: 259 mm	
		Barre conductrice en laiton (1 kit droit/gauche) avec rainure L: 259 mm	
		Listón-guía de latón (1 bloque dcha/izda) con entalladura L: 259 mm	
		Sagoma della guida di ottone (1 des./sin.) con tacca L: 259 mm	

Item No.	Part.-No.	Denomination	net €/ Piece
20 B	60 1019 2	Messingsführungsleiste (1 Satz re/li) mit Einkerbung L: 249 mm	
		Guide rail (1 set right/left) with groove L: 249 mm	
		Barre conductrice en laiton (1 kit droit/gauche) avec rainure L: 249 mm	
		Listón-guía de latón (1 bloque dcha/izda) con entalladura L: 249 mm	
		Sagoma della guida di ottone (1 des./sin.) con tacca L: 249 mm	
20 C	60 1019 1	Messingführungsleiste (1 Satz re/li) mit Lochbohrung	
		Guide rail (1 set right/left) with fixing hole	
		Barre conductrice en laiton (1 kit droit/gauche) avec perçage	
		Listón-guía de latón (1 bloque dcha/izda) con perforación	
		Guida di regolazione d'ottone, (1 des./sin.), con alesaggio del foro	
21	60 1020 3	Einstellführungsleiste Messing rechts	
		Adjustment rail right	
		Glissière de guidage de mise au point laiton droit	
		Listón de guía de ajuste latón derecho	
		Regolazione della guida di destra (in ottone)	
21 A	60 1020 2	Klemmleiste Stahl rechts passend für L: 259 mm	
		Adjustment rail (right) fitting to length: 259 mm	
		Borne acier à droite adapté à la longueur : 259 mm	
		Listón de fijación de acero derecha para L: 259 mm	
		Listello di serraggio destro d'acciaio adatto per L: 259 mm	
21 B	60 1020 1	Klemmleiste Stahl rechts passend für L: 249 mm	
		Adjustment rail (right) fitting to length: 249 mm	
		Borne acier à droite adapté à la longueur : 249 mm	
		Listón de fijación de acero derecha para L: 249 mm	
		Listello di serraggio destro d'acciaio adatto per L: 249 mm	
22	60 1021 1	Zahnradwelle	
		Shaft for gear wheel	
		Arbre roue dentée	
		Eje de transmisión de rueda dentada	
		Albero con ruota dentata	
23	60 1022 1	Befestigungsscheibe für Zahnradwelle	
		Disc for tooth rack	
		Rondelle de fixation pour arbre de la roue dentée	
		Disco de fijación para eje de transmisión	
		Rondella di fissaggio per albero con ruota dentata	
24	60 1023 1	Linsensenkopfschraube für Zahnradwelle M6x16	
		Screw for gear wheel M6x16	
		Vis à tête plate ronde pour arbre de roue dentée M6x16	
		Tornillo fresado para eje de transmisión M6x16	
		Vite a testa bombata per albero M6x16	

Item No.	Part.-No.	Denomination	net €/ Piece
25	60 1024 2	Griff für Höhenverstellung silbermatt mit Kunststoffknopf	
		Handle rod with knob	
		Poignée pour déplacement en hauteur, argent mat avec pommeau plastique	
		Sujeción para cambio de altura plata mate con puño de plástico	
		Leva con pomello in plastica per discesa/salita	
26	70 1000 1	Kabelschutzschlauch	
		Cable protection tube	
		Gaine de protection des câbles	
		Manguera de protección de cable	
		Guaina protezione cavi elettrici	
26 A	70 1001 1	Kabelschutzschlauch komplett mit Verschraubung + Anschlußkabel	
		Cable protection tube complete with gland and cable	
		Gaine de protection des câbles complète avec vissage et câble de raccordement	
		Manguera de protección de cable con acople roscado + cable de conexión	
		Guaina di protezione cavi elettrici completo di passacavo e cavo	
27	70 1002 1	Kabelschutzschlauchverschraubung PG 9	
		Gland PG 9	
		Vissage gaine de protection câbles PG 9	
		Acople roscado de manguera PG9	
		Passacavo con protezione del cavo PG 9	
28	70 1003 1	Kabelverschraubung mit Knickschutz PG 11	
		Mains cable gland PG 11	
		Vissage câbles avec protection anti-plier PG 11	
		Acople roscado de cable con protección de pliegue PG 11	
		Passacavo con protezione antiflessione PG 11	
29	70 1004 1	Anschlußleitung 220 - 240 V komplett mit Stecker	
		Connection cable for 220 - 240 V with plug	
		Ligne 220-240 V, complet, avec fiche	
		Cable de conexión 220-240 V, completo con enchufe	
		Linea 220 - 240 V completa della spina	
29 A	70 1041 1	Anschlußleitung 220 - 240 V komplett Ausf. mit engl. Stecker	
		Connection cable for 220 - 240 V with English plug	
		Ligne 220-240 V, complet, avec fiche anglaise	
		Cable de conexión 220-240 V versión completa con enchufe inglés	
		Cavo di alimentazione elettrica 220-240V completo di spina	
29 B	70 1005 1	Anschlußleitung 110 V (Steckerpreis auf Anfrage)	
		Connection cable for 110 V (plug on demand)	
		Ligne 110 V (Prix de la fiche sur demande)	
		Cable de conexión 110V (Precio del enchufe según Demanda)	
		Cavo di alimentazione elettrica 110V (prezzo spina su richiesta)	

Item No.	Part.-No.	Denomination	net €/ Piece
30	70 1006 1	Erdung komplett	
		Earth screw complete	
		Mise à la terre, complet	
		Conexión a tierra completa	
		Morsetto di messa a terra	
31	70 1007 1	Gehäuseabdeckung Rückseite	
		Side plate	
		Couvercle logement partie arrière	
		Tapa de caja parte trasera	
		Coperchio dell'alloggio lato posteriore	
32	70 1008 1	Schraube für Abdeckblech M4x6	
		Screw for side plate M4x6	
		Vis pour tôle de protection M4x6	
		Tornillo para chapa protectora M4x6	
		Vite M4x6	
33	70 1009 2	Gehäuseabdeckung Frontseite für Indikator (ab Jan. 2002)	
		Switch plate frontside for indicator (from Jan. 2002)	
		Couvercle logement partie avant pour indicateur	
		Tapa de caja parte delantera para indicador	
		Placca in alluminio di copertura alloggiamento interruttori	
34	70 1010 1	LED-Anzeige für Indikator rot/grün (ab Jan. 2002)	
		LED display for indicator red/green (from Jan. 2002)	
		Signal LED pour indicateur rouge/vert	
		Indicador LED rojo / verde	
		Visualizzazione LED per indicatore rosso/verde	
35	70 1011 1	Motorsteuerungsschalter	
		Actuator	
		Interrupteur commande moteur	
		Conmutador de control de motor	
		Interruttore di comando del motore	
36	70 1012 1	Sicherungshalter	
		Fuse holder	
		Support fusible	
		Soporte de fusible	
		Scatola portafusibile	
37	70 1013 1	Sicherung 2A, 5x20, 250 V F, DIN 41 661	
		Fuse 2A, 5x20, 250 V F, DIN 41 661	
		Fusible 2A, 5x20, 250 V F DIN 41 661	
		Fusible 2A, 5x20, 250 V F DIN 41 661	
		Fusibile protezione 2A,5x20,250 VF DIN 41 661	

Item No.	Part.-No.	Denomination	net €/ Piece
38	70 1014 1	Magnetschalter	
		Magnet switch	
		Interrupteur magnétique	
		Conmutador magnético	
		Interruttore dell'elettromagnete	
39	70 1015 2	Steuerungsplatine mit 3 Relais 230 V	
		PC board with 3 Relais 230 V	
		Platine de commande avec 3 relais 230 V	
		Chapa de control con 3 relés 230V	
		Scheda elettronica con 3 relais 230 V	
39 A	70 1016 2	Steuerungsplatine mit 3 Relais 110 V	
		PC board with 3 Relais 110 V	
		Platine de commande avec 3 relais 110 V	
		Chapa de control con 3 relés 110V	
		Scheda elettronica con 3 relais 110 V	
40	70 1017 2	Schalteinheit komplett mit Platine 3 Relais 230 V	
		Switch plate complete with switches and PC board 230 V	
		Unité de commutation complète avec platine 3 Relais 220 V	
		Parte de conmutación completa con chapa de protección 3 relé 220 V	
		Unità di distribuzione completa con scheda a 3 relè 220 V	
40 A	70 1018 2	Schalteinheit komplett mit Platine 3 Relais 110 V	
		Switch plate complete with switches and PC board 110 V	
		Unité de commutation complète avec platine 3 Relais 110 V	
		Parte de conmutación completa con chapa de protección 5 relé 110 V	
		Unità di distribuzione completa con scheda a 3 relè 110 V	
41	50 0200 1	Antriebseinheit MAB 200 komplett 230 V	
		Motor MAB 200 complete 230 V	
		Unité de transmission MAB 200, complet, 230 V	
		Cuerpo Motor MAB 200 completo 230 V	
		Gruppo motore MAB 200 completo 230 V	
41 A	50 0210 1	Antriebseinheit MAB 200 komplett 110 V	
		Motor MAB 200 complete 110 V	
		Unité de transmission MAB 200, complet, 110 V	
		Cuerpo Motor MAB 200 completo 110 V	
		Gruppo motore MAB 200 completo 110 V	

Die aufgeführten Preise sind netto, ab Werk Mönchengladbach, Deutschland.  
Prices mentioned above are net, ex works Mönchengladbach, Germany.  
Les prix indiqués ci-dessus s'entendent net ex usine Mönchengladbach, Allemagne.  
Los precios se entienden net ex fábrica Mönchengladbach, Alemania.  
Prezzi netti, partenza fabbrica, Mönchengladbach, Germania.

