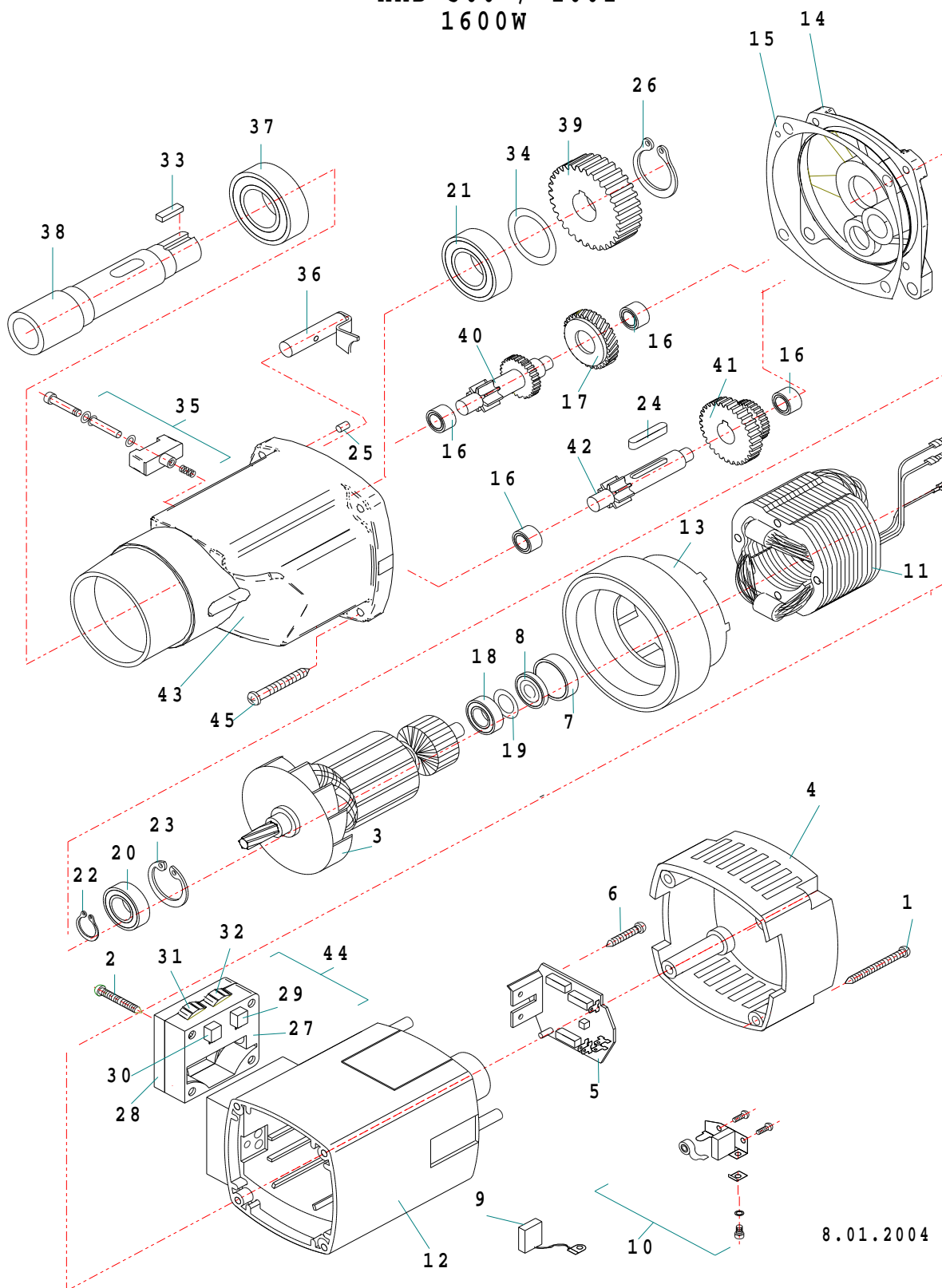


MAB 500 / 2002
1600W



8.01.2004

Antriebseinheit MAB 500+MAB 600 / 2002
Motor MAB 500+MAB 600 / 2002
Moteur MAB 500+MAB 600 / 2002
Motor MAB 500+MAB 600 / 2002
Blocco motore MAB 500+MAB 600 / 2002



Item No.	Part.-No.	Denomination	
1	50 1058 1	Blechschraube 4,8 x 45	
		Screw 4,8 x 45	
		Vis parker 4,8 x 45	
		Tornillo de chapa 4,8 x 45	
		Vite per lamiera 4,8 x 45	
2	50 1091 1	Blechschraube 5,5 x 38	
		Screw 5,5 x 38	
		Vis parker 5,5 x 38	
		Tornillo de chapa 5,5 x 38	
		Vite per lamiera 5,5 x 38	
3	50 1219 2	Anker 220 - 240 V ab Juli 2008	
		Armature 220 - 240 V since July 2008	
		Induit 220 - 240 V à partir de juillet 2008	
		Inducido 220 - 240 V desde julio 2008	
		Indotto 220 - 240 V da luglio 2008	
3 A	50 1219 1	Anker 220 - 240 V ab Juli 2008	
		Armature 220 - 240 V since July 2008	
		Induit 220 - 240 V à partir de juillet 2008	
		Inducido 220 - 240 V desde julio 2008	
		Indotto 220 - 240 V da luglio 2008	
3 B	50 1220 1	Anker 110 V ab Juli 2008	
		Armature 110 V since July 2008	
		Induit 110 V à partir de juillet 2008	
		Inducido 110 V desde julio 2008	
		Indotto 110 V da luglio 2008	
3 C	50 1220 1	Anker 110 V ab Juli 2008	
		Armature 110 V since July 2008	
		Induit 110 V à partir de juillet 2008	
		Inducido 110 V desde julio 2008	
		Indotto 110 V da luglio 2008	
4	50 1153 1	Kappe für Motorgehäuse	
		Cap for Motor housing	
		Capot pour logement moteur	
		Tapa para caja de motor	
		Calotta superiore della custodia motore	

Item No.	Part.-No.	Denomination	
5	50 1154 1	Motorplatine 220 V	
		PC board for motor 220 V	
		Platine moteur 220 V	
		Placa electronica 220 V	
		Scheda elettronica motore 220V	
5 A	50 1155 1	Motorplatine 110 V	
		PC board for motor 110 V	
		Platine moteur 110 V	
		PCB del motor 110 V	
		Scheda elettronica motore 110V	
6	50 1095 1	Blechschraube 3,9 x 9,5	
		Screw 3,9 x 9,5	
		Vis parker 3,9 x 9,5	
		Tornillo de chapa 3,9 x 9,5	
		Vite per lamiera 3,9 x 9,5	
7	50 1156 1	Lagerkappe	
		Bearing cap	
		Chape palier	
		Tapa de asiento	
		Protezione del cuscinetto	
8	50 1157 1	Ringmagnet	
		Magnet ring	
		Aimant en anneau	
		Anillo Magnetico	
		Magnete ad anello	
9	50 1158 1	Kohlebürste 6,2 x 16	
		Carbon brush 6,2 x 16	
		Balai de charbon 6,2 x 16	
		Escobilla de carbón 6,2 x 16	
		Carboncino/spazzola 6,2 x 16	
10	50 1160 1	Kohlebürstenhalter komplett	
		Carbon brush holder complete	
		Support balai charbon, complet,	
		Portaescobillas	
		Portaspazzole completo	
11	50 1221 1	Spule 220 - 240 V	
		Field coil 220 - 240 V	
		Bobine 220 - 240 V	
		Bobina 220 - 240 V	
		Statore 220 - 240 V	

Item No.	Part.-No.	Denomination	
11 A	50 1222 1	Spule 110 V	
		Field coil 110 V	
		Bobine 110 V	
		Bobina 110 V	
		Statore 110 V	
12	50 1223 1	Motorgehäuse	
		Motor housing	
		Logement moteur	
		Caja de motor	
		Alloggiamento del motore	
13	50 1224 1	Luftleiring	
		Air conducting ring	
		Anneau de ventilation	
		Anillo de conducto de aire	
		Convogliatore aria	
14	50 1225 2	Getriebelagerschild	ab Juli 2008
		Shield plate	since July 2008
		Induit de palier transmission	à partir de juillet 2008
		Casquillo	desde julio 2008
		Flangia portacuscini del cambio	da luglio 2008
14 A	50 1225 1	Getriebelagerschild	
		Shield plate	
		Induit de palier transmission	
		Casquillo	
		Flangia portacuscini del cambio	
15	50 1226 2	Getriebedichtung O-Ring 94x2	ab Juli 2008
		Gear box gasket O-Ring 94x2	since July 2008
		Joint transmission O-Ring 94x2	à partir de juillet 2008
		Junta de impermeabilización de engranaje	desde julio 2008
		Guarnizione per scatola ingranaggi	da luglio 2008
15 A	50 1226 1	Getriebedichtung	ab Juli 2008
		Gear box gasket	since July 2008
		Joint transmission	à partir de juillet 2008
		Junta de impermeabilización de engranaje	desde julio 2008
		Guarnizione per scatola ingranaggi	da luglio 2008
16	50 1035 1	Nadelhülse HK 0810	
		Needle bearing HK 0810	
		Douille à aiguilles HK 0810	
		Rodamiento de agusas HK 0810	
		Cuscinetto a rullini HK 0810	

Item No.	Part.-No.	Denomination	
17	50 1227 1	Zwischenrad	
		Intermedium gear wheel	
		Roue intermédiaire	
		Engranaje intermedio	
		Ruota intermedia a	
18	50 1130 1	Rillenkugellager 6000 2Z	
		Ball bearing 6000 2Z	
		Roulement rainuré à billes 6000 2Z	
		Rodamiento 6000 2Z	
		Cuscinetto a sfere 6000 2Z	
19	50 1174 1	Scheibe aus Pressspan	
		Pressboard washer	
		Disque stratifié	
		Arandela de cartón prensado	
		Guarnizione in fibra	
20	50 1250 1	Rillenkugellager 6001 2RS	
		Ball bearing 6001 2RS	
		Roulement rainuré à billes 6001 2RS	
		Rodamiento 6001 2RS	
		Cuscinetto a sfere 6001 2RS	
21	50 1228 1	Rillenkugellager 6004 2RS	
		Ball bearing 6004 2RS	
		Roulement rainuré à billes 6004 2RS	
		Rodamiento 6004 2RS	
		Cuscinetto a sfere 6004 2RS	
22	50 1071 2	Sicherungsring 10/1	ab Juli 2008
		Circlip ring 10/1	since July 2008
		Rondelle fusible 10/1	à partir de juillet 2008
		Anillo de fusible 10/1	desde julio 2008
		Anello seeger 10/1	da luglio 2008
22 A	50 1071 1	Sicherungsring 11/1	
		Circlip ring 11/1	
		Rondelle fusible 11/1	
		Anillo de fusible 11/1	
		Anello seeger 11/1	
23	50 1027 1	Sicherungsring 28/1,2	
		Safety ring 28/1,2	
		Rondelle fusible 28/1,2	
		Anillo de fusible 28/1,2	
		Anello seeger 28/1,2	

Item No.	Part.-No.	Denomination	
24	50 1050 1	Paßfeder A5x5x28	
		Spring A5x5x28	
		Goujon de blocage A5x5x28	
		Chaveta A5x5x28	
		Chiavetta A5x5x28	
25	50 1148 2	Steckkerbstift 4x12	ab Juli 2008
		Pin 4x12	since July 2008
		Goupille cannelée 4x12	à partir de juillet 2008
		Perno 4x12	desde julio 2008
		Perno scalalato 4x12	da luglio 2008
25 A	50 1148 1	Steckkerbstift 5x16	
		Pin 5x16	
		Goupille cannelée 5x16	
		Perno 5x16	
		Perno scalalato 5x16	
26	50 1229 1	Sprengring 20/1,2	
		Circlip ring 20/1,2	
		Circlip 20/1,2	
		Anillo elástico 20/1,2	
		Anello a scatto 20/1,2	
27	50 1166 1	Potentiometergehäuse	
		Housing for potentiometer	
		Logement potentiomètre	
		Caja de potenciómetro	
		Alloggiamento del potenziometro	
28	50 1167 1	Potentiometergehäuseabdeckung	
		Cover for potentiometer	
		Couvercle de logement potentiomètre	
		Tapa de caja de potenciómetro	
		Coperchio dell'alloggiamento del potenziometro	
29	50 1140 1	Potentiometer für Drehzahlregelung 100 kOhm 2V	
		Potentiometer for speed control 100 kOhm 2V	
		Potentiomètre pour réglage vitesse rotation 100 kOhm 2V	
		Potenciómetro para ajuste del número de revoluciones 100 kOhm 2V	
		Potenziometro per la regolazione del numero di giri 100 kOhm 2V	
30	50 1168 1	Potentiometer für Drehmomentregelung 1 kOhm 7V	
		Potentiometer for power control 1 kOhm 7V	
		Potentiomètre pour réglage couple 1 kOhm 7V	
		Potenciómetro para ajuste de par de giro 1 kOhm 7V	
		Potenziometro per la regolazione della coppia kOhm 7V	

Item No.	Part.-No.	Denomination	
31	50 1170 1	Stellrad rot für Drehmomentregelung 7V	
		Adjustment wheel red for power control 7V	
		Bouton rouge pour réglage de couple 7 V	
		Rueda de ajuste roja para ajuste del par de giro 7V	
		Rotella rossa per la regolazione della coppia 7V	
32	50 1086 1	Stellrad blau für Drehzahlregelung 2V	
		Adjustment wheel blue for speed control 2V	
		Bouton bleu pour réglage vitesse de rotation 2 V	
		Rueda de ajuste azul para ajuste del número de revoluciones 2V	
		Rotella blu per la regolazione della velocità 2V	
33	50 1230 1	Passfeder A6x6x11	
		Spring A6x6x11	
		Goujon de blocage A6x6x11	
		Chaveta A6x6x11	
		Chiavetta A6x6x11	
45	50 1231 1	Spanplattenschraube 6x45 schwarz	
		Screw 6x45 black	
		Vis panneaux de particules 6x45 noire	
		Tornillo placa para viruta 6x45 negro	
		Vite per pannello 6x45 nera	
34	50 1232 1	Passscheibe 20 x 28 x 0,1	
		Washer 20 x 28 x 0,1	
		Rondelle d'ajustage 20 x 28 x 0,1	
		Arandela de ajuste 20 x 28 x 0,1	
		Disco di regolazione 20 x 28 x 0,1	
35	50 1234 1	Getriebschalter komplett	bis Juni 2008
		Gear switch complete	until June 2008
		Interrupteur d'appareil complet	jusqu'à juin 2008
		Conjunto cambio de engranaje	hasta junio 2008
		Interruttore ingranaggio completo	a guigno 2008
36	50 1235 2	Kupplungsbolzen komplett	ab Juli 2008
		Coupling bolt complete	since July 2008
		Boulons embrayage complet	à partir de juillet 2008
		Vástago de acoplamiento	desde julio 2008
		Perno d' accoppiamento completo	da luglio 2008
36 A	50 1235 1	Kupplungsbolzen komplett	
		Coupling bolt complete	
		Boulons embrayage complet	
		Vástago de acoplamiento	
		Perno d' accoppiamento completo	

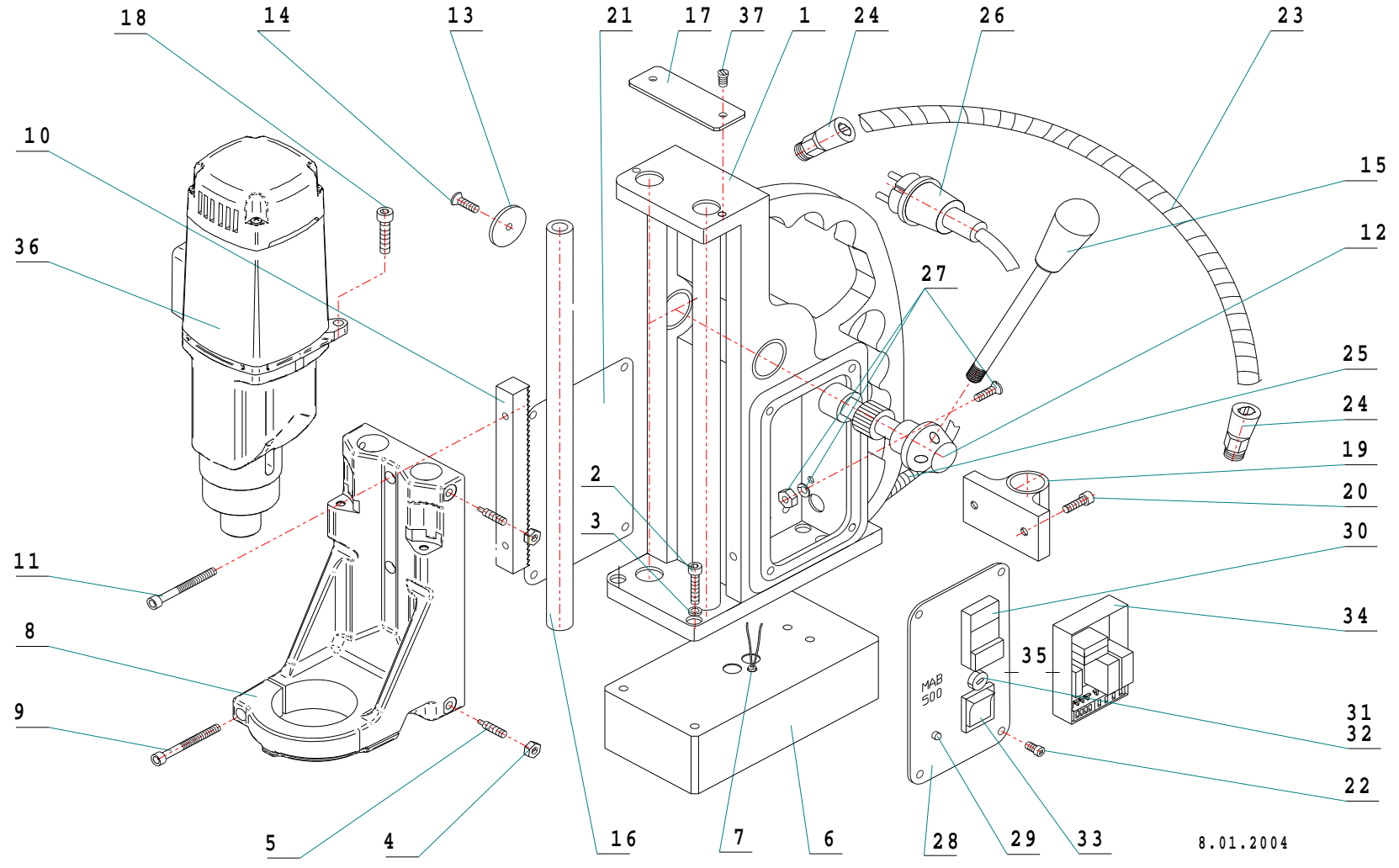
Item No.	Part.-No.	Denomination	
37	50 1233 1	Rillenkugellager 6006 2RS	
		Ball bearing 6006 2RS	
		Roulement rainuré à billes 6006 2RS	
		Rodamiento 6002 2RS	
		Cuscinetto a sfere 6002 2RS	
38	50 1236 1	Arbeitsspindel mit Nut	
		Spindle with groove	
		Arbre de travail avec rainure	
		Portabrocas con ranura	
		Madrevite con scanalatura	
39	50 1237 1	Spindelrad	
		Spindle gear wheel	
		Roue d'arbre	
		Rueda de husillo	
		Ingranaggio dell'albero	
40	50 1238 1	Zahnradwelle für 2 Ritzel	
		Shaft for 2 gear wheels	
		Arbre formant pignon pour 2 pignons	
		Árbol de rueda dentada para 2 piñones	
		Asse ruota dentata per 2 pignoni	
41	50 1239 1	Zahnradblock	
		Gear wheel block	
		Bloc roue dentée	
		Bloque de rueda dentada	
		Blocco della ruota dentata	
42	50 1240 1	Welle für Zahnradblock	
		Shaft for gear wheel	
		Arbre du train de pignons	
		Árbol para bloque de rueda dentada	
		Asse per blocco ruota dentata	
43	50 1241 2	Getriebegehäuse	ab Juli 2008
		Gear box case	since July 2008
		Logement transmission	à partir de juillet 2008
		Caja de engranaje	desde julio 2008
		Scatola trasmissione	da luglio 2008
43 A	50 1241 1	Getriebegehäuse	
		Gear box case	
		Logement transmission	
		Caja de engranaje	
		Scatola trasmissione	

Item No.	Part.-No.	Denomination	
44	50 1198 1	Potentiometergehäuse komplett	
		Housing for potentiometer	
		Logement potentiomètre, complet,	
		Caja de potenciómetro completa	
		Alloggiamento del potenziometro completo	
46	50 1450 1	Dichthülse ab Juli 2008	
		Seal bush since July 2008	
		Douille d'étanchéité à partir de juillet 2008	
		Sello de arbusto desde julio 2008	
		Sigillo cespuglio da luglio 2008	
47	50 1451 1	Wellendichtring 15x21x3 ab Juli 2008	
		Seal ring 15x21x3 since July 2008	
		Bague d'étanchéité d'arbre à partir de juillet 2008	
		Anillo obturador desde julio 2008	
		Anello di tenuta da luglio 2008	
48	50 1452 1	Wellendichtring 28x37x6 ab Juli 2008	
		Seal ring 28x37x6 since July 2008	
		Bague d'étanchéité d'arbre 28x37x6 à partir de juillet 2008	
		Anillo obturador 28x37x6 desde julio 2008	
		Anello di tenuta 28x37x6 da luglio 2008	
49	50 1453 1	Innensechskantschraube 4x16 ab Juli 2008	
		Hex-head self-tapping screw 4x16 since July 2008	
		Vis hexagonal 4x16 à partir de juillet 2008	
		Tornillo hexágono 4x16 desde julio 2008	
		Vite esagonale 4x16 da luglio 2008	
50	50 1454 1	Schaltknopf ab Juli 2008	
		Gear change since July 2008	
		Dérailleur à partir de juillet 2008	
		Engranaje desde julio 2008	
		Cambio di velocità da luglio 2008	
51	50 1455 1	Seeger-Sprengring SB ab Juli 2008	
		SEEGER circlip ring SB since July 2008	
		Rondelle fusible SB à partir de juillet 2008	
		Anillo de fusible SB desde julio 2008	
		Anello seeger SB da luglio 2008	
52	50 1456 1	Federndes Druckstück ab Juli 2008	
		Pressure piece since July 2008	
		Patin de serrage à partir de juillet 2008	
		Pieza de presión desde julio 2008	
		Tassello di spinta da luglio 2008	

Item No.	Part.-No.	Denomination	
53	50 1457 1	O-Ring 36x1,5	ab Juli 2008
		O-Ring 36x1,5	since July 2008
		Joint torique 36x1,5	à partir de juillet 2008
		O-Collar 36x1,5	desde julio 2008
		O-Ring 36x1,5	da luglio 2008
54	50 1458 1	Hülse	ab Juli 2008
		Bush	since July 2008
		Douille	à partir de juillet 2008
		Cápsula	desde julio 2008
		Bussola	da luglio 2008
55	50 1459 1	Nadelhülse DL 0810	ab Juli 2008
		Needle Bearing DL 0810	since July 2008
		Douille à aiguilles DL 0810	à partir de juillet 2008
		Rodamiento de agusas DL 0810	desde julio 2008
		Cuscinetto a rullini DL 0810	da luglio 2008

Die aufgeführten Preise sind netto, ab Werk Mönchengladbach, Deutschland.
Prices mentioned above are net, ex works Mönchengladbach, Germany.
Lex prix indiqués ci-dessus s'entendent net et ex usine Mönchengladbach, Allemagne.
Los precios se entienden net ex fábrica Mönchengladbach, Alemania.
Prezzi netti, partenza fabbrica, Mönchengladbach, Germania.

MAB 500



8.01.2004

Magnetbohrständer MAB 500
Stand MAB 500
Support magnétique MAB 500
Soporto MAB 500
Soporte magnetico MAB 500



Item No.	Part.-No.	Denomination	
1	60 1096 1	Gehäuse für Säulenführung M8	
		Housing for pillar guide M8	
		Boîtier du guidage de colonnes M8	
		Armazón para guía de columna	
		Alloggiamenti per guide della colonna M8	
2	60 1062 1	Schraube M8x25	
		Screw M8x25	
		Vis M8x25	
		Tornillo M8x25	
		Vite M8x25	
3	60 1057 1	Federscheibe 8,3	
		Washer 8,3	
		Rondelle ondulée 8,3	
		Arandela de resorte 8,3	
		Rondella elastica 8,3	
4	60 1097 1	Kontermutter M8	
		Fixing nut M8	
		Contre-écrou M8	
		Contratuerca M8	
		Controdado M8	
5	60 1098 2	Nachstellschraube M8X16 für Schlitten	
		Srew M8X16 for slide	
		Vis de réglage M8x16 pour chariot	
		Tornillo de reajuste M8x16 para carro	
		Vite regolabile M8x16 per carrello	
6	60 1099 1	Elektrohochleistungsmagnet mit Indikator	
		Magnet (electric) with indicator	
		Aimant haute puissance électrique avec indicateur	
		Imán eléctrico de alto rendimiento con indicador	
		Elettromagnete con indicatore	
7	60 1006 1	Magnetindikator	
		Magnet indicator	
		Indicateur magnétique	
		Indicador magnético	
		Indicatore magnete	

Item No.	Part.-No.	Denomination	
8	60 1100 1	Schlitten für Säulenführung	
		Slide for pillar guide	
		Chariot du guidage de colonnes	
		Carro para guía de columna	
		Carrelli per guida della colonna	
9	60 1101 1	Spannschraube für Schlitten M6x70	
		Fixing screw for slide M6x70	
		Vis de serrage du chariot M6x70	
		Tornillo tensor para carro M6x70	
		Vite di serraggio per carrelli M6x70	
10	60 1102 1	Zahnstange L: 150 mm	
		Tooth rack length: 150 mm	
		Crémaillère L : 150 mm	
		Cremallera L: 150 mm	
		Cremagliera L: 150 mm	
11	60 1046 1	Schraube für Zahnstange M6x30	
		Screw for tooth rack M6x30	
		Vis pour crémaillère M6x30	
		Tornillo para cremallera M6x30	
		Vite per la cremagliera M6x30	
12	60 1053 1	Zahnradwelle	
		Shaft for gear wheel	
		Arbre roue dentée	
		Eje de transmisión de rueda dentada	
		Albero con ruota dentata	
13	60 1022 1	Befestigungsscheibe für Zahnradwelle	
		Disc for gear wheel	
		Rondelle de fixation pour arbre de roue dentée	
		Disco de fijación para eje de transmisión	
		Rondella di fissaggio per albero con ruota dentata	
14	60 1023 1	Linsensenkopfschraube für Zahnradwelle M6x16	
		Screw for gear wheel M6x16	
		Vis à tête plate ronde pour arbre de roue dentée M6x16	
		Tornillo fresado para eje de transmisión M6x16	
		Vite a testa bombata per albero M6x16	
15	60 1054 2	Griff für Höhenverstellung silbermatt mit Kunststoffknauf	
		Handle rod with knob	
		Poignée pour déplacement en hauteur, argent mat avec pommeau plastique	
		Sujeción para cambio de altura plata mate con puño de plástico	
		Leva con pomello in plastica per discesa/salita	

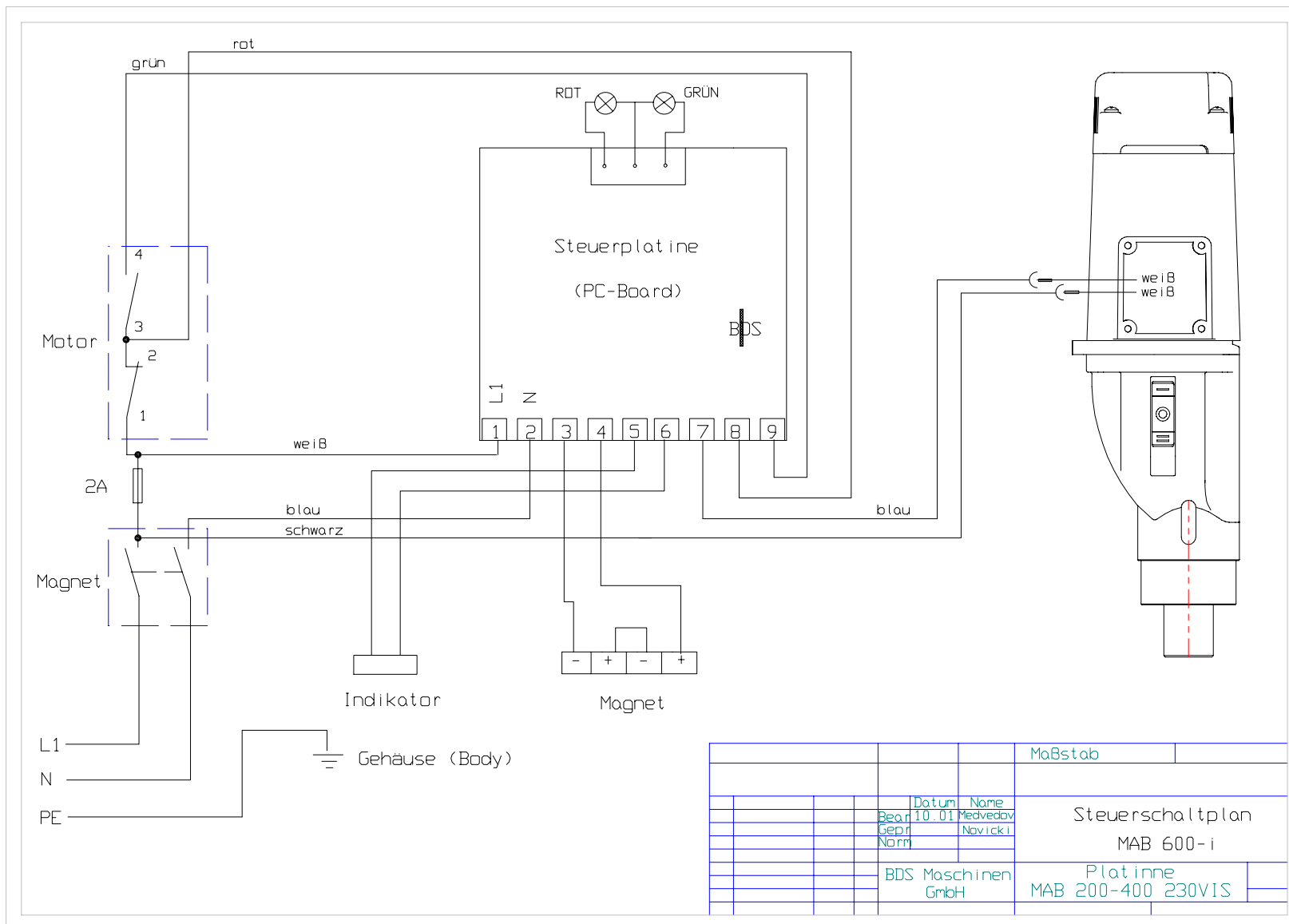
Item No.	Part.-No.	Denomination	
16	60 1103 1	Säulenführung Ø 21 mm	
		Pillar guide Ø 21 mm	
		Guidage de colonnes, diamètre : 21 mm	
		Guía de columna diam.21 mm	
		Guida della colonna diam. 21 mm	
17	60 1104 1	Abdeckblech für Säulenführung	
		Cover for pillar guide	
		Tôle de protection du guidage de colonnes	
		Chapa de cubierta de guía de columna	
		Lamiera di protezione per condotto colonna	
18	60 1105 1	Schraube M8x25 für Motorbefestigung	
		Screw for motorfixing M8x25	
		Vis M8x25 pour la fixation du moteur	
		Tornillo M8x25 para fijación motor	
		Vite M8x25 per fissaggio del motore	
19	60 1058 1	Kugelstütze	
		Magnet release assembly	
		Support à bille	
		Apoyo de bola	
		Porta sfera	
20	60 1059 1	Schraube M8x16	
		Screw M8x16	
		Vis M8x16	
		Tornillo M8x16	
		Vite M8x16	
21	70 1085 1	Gehäuseabdeckung Rückseite	
		Side plate	
		Couvercle logement partie arrière	
		Tapa de caja parte trasera	
		Coperchio dell'alloggio lato posteriore	
22	70 1008 1	Schraube für Abdeckblech M4x6	
		Srew for side plate M4x6	
		Vis pour tôle de protection M4x6	
		Tornillo para chapa protectora M4x6	
		Vite M4x6	
23	70 1000 1	Kabelschutzhlauch	
		Cable protecting tube	
		Gaine de protection des câbles	
		Manguera de protección de cable	
		Guaina protezione cavi elettrici	

Item No.	Part.-No.	Denomination	
23 A	70 1001 1	Kabelschutzschlauch komplett mit Verschraubung + Anschlußkabel	
		Cable protection tube complete with gland and cable	
		Gaine de protection des câbles complète avec vissage et câble de raccordement	
		Manguera de protección de cable con acople roscado + cable de conexión	
		Guaina di protezione cavi elettrici completo di passacavo e cavo	
24	70 1002 1	Kabelschutzschlauchverschraubung PG 9	
		Gland PG 9	
		Vissage gaine de protection câbles PG 9	
		Acople roscado de manguera PG9	
		Passacavo con protezione del cavo PG 9	
25	70 1003 1	Kabelverschraubung mit Knickschutz PG 11	
		Mains cable gland PG 11	
		Vissage câbles avec protection anti-plier PG 11	
		Acople roscado de cable con protección de pliegue PG 11	
		Passacavo con protezione antiflessione PG 11	
26	70 1004 1	Anschlußleitung 220 - 240 V komplett mit Stecker	
		Connection cable 220 - 240 V with plug	
		Ligne 220-240 V, complet, avec fiche	
		Cable de conexión 220-240 V, completo con enchufe	
		Linea 220 - 240 V completa della spina	
26 A	70 1041 1	Anschlußleitung 220 - 240 V komplett Ausf. mit engl. Stecker	
		Connection cable 220 - 240 V with English plug	
		Ligne 220-240 V, complet, avec fiche anglaise	
		Cable de conexión 220-240 V versión completa con enchufe inglés	
		Cavo di alimentazione elettrica 220-240V completo di spina	
26 B	70 1005 1	Anschlußleitung 110 V (Steckerpreis auf Anfrage)	
		Connection cable 110 V (plug on demand)	
		Ligne 110 V (Prix de la fiche sur demande)	
		Cable de conexión 110V (Precio del enchufe según Demanda)	
		Cavo di alimentazione elettrica 110V (prezzo spina su richiesta)	
27	70 1006 1	Erdung komplett	
		Earth screw	
		Mise à la terre, complet	
		Conexión a tierra completa	
		Morsetto di messa a terra	
28	70 1086 2	Gehäuseabdeckung Frontseite für Indikator	
		Switch plate for indicator (from January 2002)	
		Couvercle logement partie avant pour indicateur	
		Tapa de caja parte delantera para indicador	
		Placca in alluminio di copertura alloggiamento interruttori	

Item No.	Part.-No.	Denomination	
29	70 1010 1	LED-Anzeige für Indikator rot/grün	
		LED-display for indicator red / green	
		Signal LED pour indicateur rouge/vert	
		Indicador LED rojo / verde	
		Visualizzazione LED per indicatore rosso/verde	
30	70 1011 1	Motorsteuerungsschalter	
		Actuator	
		Interrupteur commande moteur	
		Conmutador de control de motor	
		Interruttore di comando del motore	
31	70 1012 1	Sicherungshalter	
		Fuse holder	
		Support fusible	
		Soporte de fusible	
		Scatola portafusibile	
32	70 1013 1	Sicherung 2A, 5x20, 250 V F DIN 41 661	
		Fuse 2A, 5x20, 250 V F, DIN 41 661	
		Fusible 2A, 5x20, 250 V F DIN 41 661	
		Fusible 2A, 5x20, 250 V F DIN 41 661	
		Fusibile protezione 2A,5x20,250 VF DIN 41 661	
33	70 1014 1	Magnetschalter	
		Magnet switch	
		Interrupteur magnétique	
		Conmutador magnético	
		Interruttore dell'elettromagnete	
34	70 1015 2	Steuerungsplatine mit 3 Relais 230 V	
		PC board with 3 Relais 230 V	
		Platine de commande avec 3 relais 230 V	
		Chapa de control con 3 relés 230V	
		Scheda elettronica con 3 relais 230 V	
34 A	70 1068 2	Steuerungsplatine mit 3 Relais 110 V	
		PC board with 3 Relais 110 V	
		Platine de commande avec 3 relais 110 V	
		Chapa de control con 3 relés 110V	
		Scheda elettronica con 3 relais 110 V	
35	70 1087 2	Schalteinheit komplett mit Platine 3 Relais 230 V	
		Switch plate complete with switches and PC board 230 V	
		Unité de commutation complète avec platine 3 Relais 220 V	
		Parte de conmutación completa con chapa de protección 3 relé 220 V	
		Unità di distribuzione completa con scheda a 3 relè 220 V	

Item No.	Part.-No.	Denomination	
35 A	70 1088 2	Schalteinheit komplett mit Platine 3 Relais 110 V	
		Switch plate complete with switches and PC board 110 V	
		Unité de commutation complète avec platine 3 Relais 110 V	
		Parte de conmutación completa con chapa de protección 3 relé 110 V	
		Unità di distribuzione completa con scheda a 3 relè 110 V	
36	50 0500 2	Antriebseinheit MAB 500 230 V komplett	
		Motor MAB 500 230 V complete	
		Unité de transmission MAB 500, complet, 230 V	
		Cuerpo Motor MAB 500 completo 230 V	
		Gruppo motore MAB 500 completo 230 V	
36 A	50 0510 2	Antriebseinheit MAB 500 110 V komplett	
		Motor MAB 500 110 V complete	
		Unité de transmission MAB 500, complet, 110 V	
		Cuerpo Motor MAB 500 completo 110 V	
		Gruppo motore MAB 500 completo 110 V	
37	60 1052 1	Linsenkopfschraube für Abdeckblech M4x6	
		Screw for cover M4x6	
		Vis pour tôle de protection M4x6	
		Tornillo para chapa protectora M4x6	
		Vite M4x6	

Die aufgeführten Preise sind netto, ab Werk Mönchengladbach, Deutschland.
Prices mentioned above are net, ex works Mönchengladbach, Germany.
Les prix indiqués ci-dessus s'entendent net et ex usine Mönchengladbach, Allemagne.
Los precios se entienden net ex fábrica Mönchengladbach, Alemania.
Prezzi netti, partenza fabbrica, Mönchengladbach, Germania.



			Maßstab
	Datum	Name	Steuerschaltplan MAB 600-i
	Bearb.	10.01 Medvedev	
	Geprf.	Navicki	
	Narr		
		BDS Maschinen GmbH	Platine MAB 200-400 230VIS