

№ на схеме	Код	Наименование детали	Характеристика	К-во шт/изд
1	00.01.01.01.26	Подшипник	608RZ	1
2	15.02.01.00.00	Якорь с вентилятором в сборе		1
3	00.01.01.01.06	Подшипник	607Z	1
4	15.04.00.01.00	Втулка резиновая		1
5	15.04.00.02.00	Диафрагма		1
6	00.02.03.01.34	Винт	4x65	4
7	00.02.02.01.04	Шайба гроверная	4	2
8	15.04.02.00.00	Статор с выводами в сборе		1
9	15.04.00.03.00	Корпус двигателя		1
10	15.04.03.00.00	Щёткодержатель в сборе		2
12	15.04.03.01.00	Щётка электрическая		2
13*	15.04.02.02.00	Кольцо ферритовое с выводными концами		2
13*	00.10.06.02.01	Стержень ферритовый	L=12,Ø=4мм, 80µH	2
14	15.04.00.04.00	Крышка двигателя		1
15,74	00.02.04.04.05	Винт	M4x8	5
16	15.03.00.07.00	Корпус редуктора		1
17	15.03.03.04.00	Штифт	Ø6x30	1
18	15.03.00.06.00	Вал		1
19	15.03.00.12.00	Шайба специальная	10-24-1	1
20	15.03.00.05.00	Блок-шестерня	Z=47	1
21	15.03.00.02.00	Шайба специальная	27-33-0,5	3
22	00.01.02.01.09	Подшипник игольчатый	HK101410	2
23	15.03.03.02.00	Штифт	Ø6x16	1
24	15.03.03.01.00	Корпус кривошипа		1
25	15.03.03.03.00	Штифт	Ø4x16	2
26	15.03.00.01.00	Шайба специальная	8-16-1	1
27	00.02.04.04.06	Винт	M5x12-S4	2
28	00.02.99.02.02	Кольцо стопорное	B8	1
29	15.03.02.02.00	Прокладка картонная		1
30	15.03.02.11.00	Пружина возвратная	Ø7x18	2
31	15.03.02.12.00	Демпфер резиновый		1
32	00.02.04.01.28	Винт	M4x16	2
33	00.02.02.03.04	Шайба стопорная	5	1
34	15.03.01.01.00	Качалка		1
35	00.02.02.03.06	Шайба стопорная	4	1
36	15.03.01.03.00	Ролик опорный	Ø13,5x7,5	1
37	15.03.02.04.00	Винт специальный	M3x4	1
38	15.03.02.03.00	Экран защитный		1
39	15.03.01.04.00	Ось ролика	4x17	1
40	15.03.01.02.00	Ось качалки	5x21,5	1
41	15.03.02.01.00	Крышка редуктора		1
42	15.03.02.10.00	Ось штокодержателя	Ø6x47	1
43,44,85	15.03.02.09.00	Штокодержатель в сборе		1
45	15.03.02.05.00	Кольцо уплотнительное		1
46	15.03.02.07.00	Скоба		1
48	00.10.01.01.06	Выключатель	KEDU HY27C 12A 250V~	1
49*	00.10.07.01.06	Блок-регулятор электронный	DEFONDL03-1104250VAC 4A	1
49*	00.10.07.01.03	Блок-регулятор электронный	KEDU DT-5 230V~10(6)A 5E4	1
50*	00.10.04.01.01	Конденсатор	0,33мкФ MEX GHF 40/85/21	1
50*	00.10.04.01.10	Конденсатор	TNS-3H 0,22 мкФX2+2x4700pfY2 250V M 25/085/21/C	1
51	00.02.03.01.04	Винт	4x16	5
52	15.04.00.07.00	Ручка		1
53	15.04.00.05.00	Втулка защитная шнура		1
54	00.10.02.01.01	Шнур питания с вилок	H05VV-F 2x0,75 мм <sup>2</sup>	1



Каталог запасных частей изделия

Действителен с:  
01 ОКТЯБРЯ 2008 г.

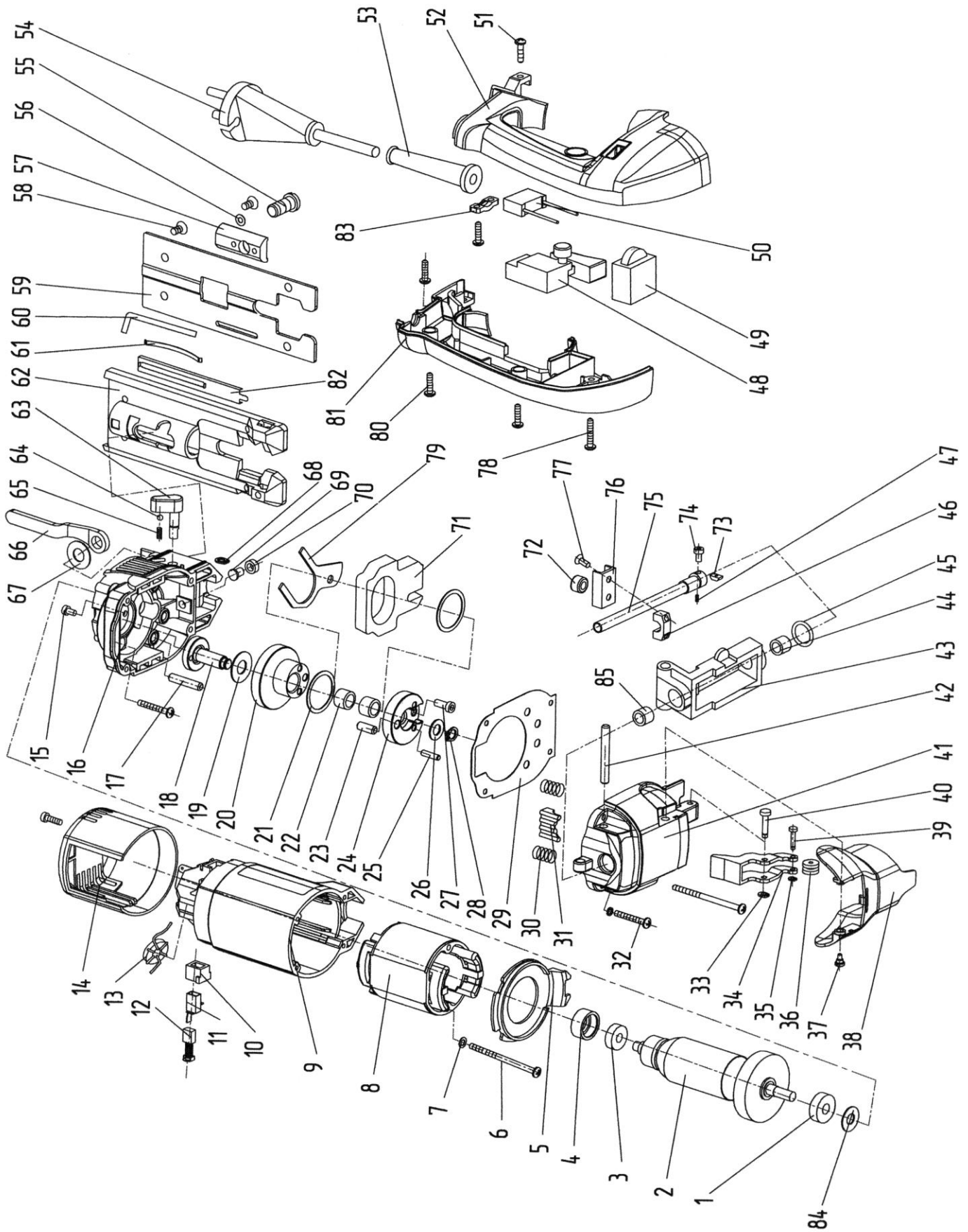
ЛОБЗИК РУЧНОЙ  
ЭЛЕКТРИЧЕСКИЙ

**МП-100Э**  
**МП-100/700Э**

55	15.05.00.07.00	Винт специальный	M10x20	1
56	15.05.00.06.00	Шайба специальная	4-14-1,6	2
57	15.05.00.05.00	Сухарь		1
58	00.02.03.02.05	Винт	M5x10	4
59	15.05.00.04.00	Подошва		1
61	15.05.00.03.00	Пружина пластинчатая		2
62	15.05.00.01.00	Платформа		1
63	15.03.00.08.00	Переключатель хода качалки		1
64	00.02.10.05.00	Шарик	Ø4	1
65	15.03.00.09.00	Пружина переключателя	Ø3,5x10	1
66	15.05.00.08.00	Рычаг-фиксатор основания		1
67	15.05.00.09.00	Шайба	10-22-0,5	1
68	00.02.99.02.09	Кольцо стопорное	B7	1
69	15.03.00.10.00	Толкатель		1
70	15.03.00.11.00	Кольцо фетровое		1
71	15.03.00.03.00	Кулиса		1
72	00.01.02.01.10	Подшипник роликовый	НК061208	1
75,73,47	15.03.02.06.00	Шток в сборе		1
76	15.03.02.08.00	Ползун		1
77	00.02.04.05.03	Винт	M4x10	2
78	00.02.03.01.30	Винт	4x30	3
79	15.03.00.04.00	Вилка		1
80	00.02.03.01.07	Винт	4x20	2
81	15.04.00.08.00	Ручка-накладка		1
82	15.05.00.02.00	Пластина-прижим пилки		1
83	15.04.00.06.00	Планка фиксации шнура		1
84	15.04.00.04.00	Прокладка		1

\* выпуск с 10.2008года (Допускается замена соответствующих позиций)

	Каталог запасных частей изделия	
Действителен с: 01 ОКТЯБРЯ 2008 г.	ЛОБЗИК РУЧНОЙ ЭЛЕКТРИЧЕСКИЙ	<b>МП-100Э</b> <b>МП-100/700Э</b>



Каталог запасных частей изделия

Действителен с:  
01 ОКТЯБРЯ 2008 г.

ЛОБЗИК РУЧНОЙ  
ЭЛЕКТРИЧЕСКИЙ

**МП-100Э**  
**МП-100/700Э**