



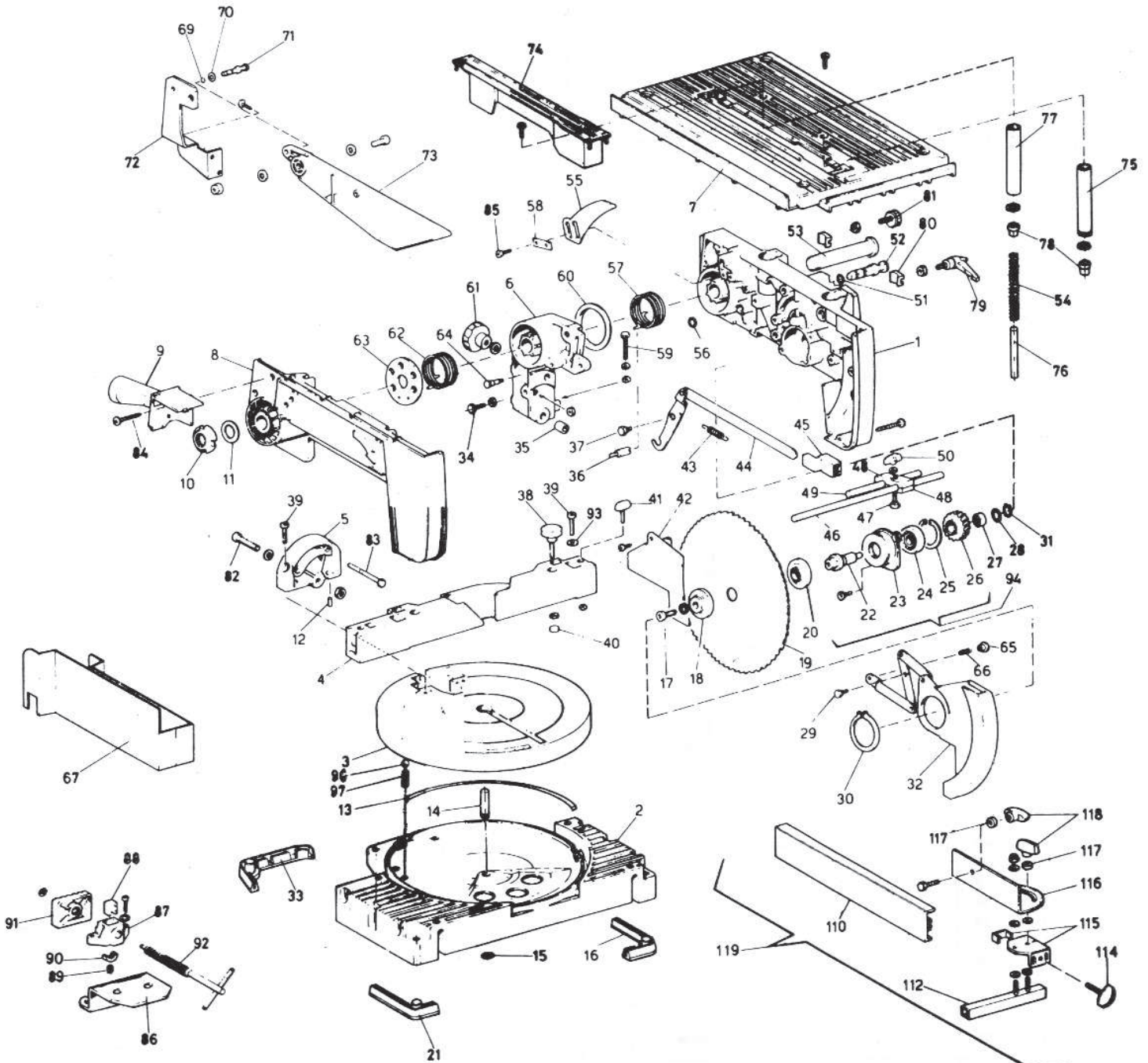
INGLETADORA
MITRE SAW
SCIE A ONGLETS
TRONCATRICE
ПИЛА ТОРЦОВОЧНАЯ

LISTA DE RECAMBIOS
SPARE LIST
LISTE DE DETACHEES
ELENCO LEI COMPONENTI
ЗАПЧАСТИ

MTF250/1500T

VERSION: 0

2530/1



Right of modifications
Salvo modificaciones
Modification reservées
Con riserva di modifiche
Права на модификацию защищены

13547.7183



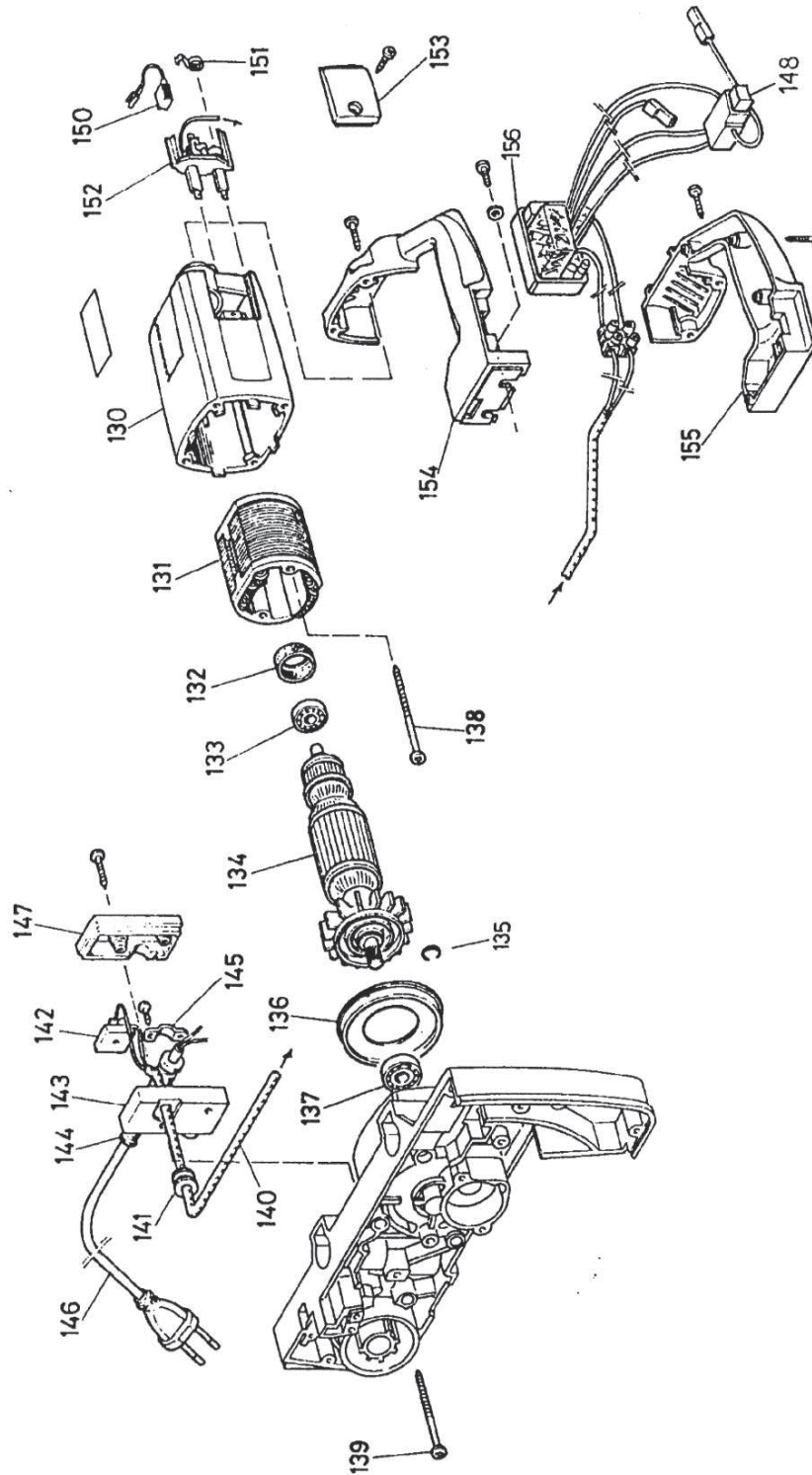
INGLETADORA
MITRE SAW
SCIE A ONGLETS
TRONCATRICE
ПИЛА ТОРЦОВОЧНАЯ

LISTA DE RECAMBIOS
SPARE LIST
LISTE DE DETACHEES
ELENCO LEI COMPONENTI
ЗАПЧАСТИ

MTF250/1500T

VERSION: 0

2530/2



Right of modifications
Salvo modificaciones
Modification reservées
Con riserva di modifiche
Права на модификацию защищены

13547.7183

POS	CODIGO	DENOMINACION	DESCRIZIONE	OPISANIE
1	135475401	Soporte Principal	SUPPORTO MOTORE	КРОНШТЕЙН ДВИГАТЕЛЯ
2	135475402	Base principal	BASE	ОСНОВАНИЕ
3	135475403	Base mobil	TAVOLA GIREVOLE	СТОЛ ПОВОРОТНЫЙ
4	135475404	Guia principal	APPOGGIO LAVORATO	ПЛАНКА
5	135475405	Base soporte oscilante	SUPPORTO FULCRO FISSO	ШАРНИР
6	135475406	Soporte oscilante	SUPPORTO FULCRO INCLINABILE	ШАРНИР
7	135475407	Mesa superior	PIANO SUPERIORE	СТОЛ ВЕРХНИЙ
8	135475408	Tapa delantera	CARTER COPRILAMA	КОЖУХ ДИСКА
9	135475409	Adaptador aspiracion	COPERCHIO ASPIRAZIONE	КРЫШКА ВЫТЯЖКИ
10	135475410	Tuerca AUTOBLOC M20x1	GHIERA AUTOBLOC.M20X1 NORM.	ГАЙКА БЛОКИ. M20X1
11	135475411	Arandela	RONDELLA	ШАЙБА
12	135475412	Pasador cilindrico ZRB D5X10 G2	RULLO CILINDRICO ZRB D5X10 G2	ШТИФТ D5X10
13	135475413	Junta deslizante	RALLA TAVOLA GIREVOLE	ОПОРА ПОВОРОТНОГО СТОЛА
14	135475414	Pasador fijacion plato	PERNO TAVOLA GIREVOLE	ОСЬ
15	875101012	Anillo seg. 12x1 DIN-471	ANELLO D'ARRESTO UNI 7435 D=12	КОЛЬЦО СТОПОРНОЕ D=12 UNI 7435
16	135475416	Pie de apoyo base	PIEDINO DESTRO	КРЫШКА ПРАВАЯ
17	842009374	Tornillo M8x20 DIN-912	VITE UNI 5931 M 8X 20 SX CL.-	ВИНТМ 8X 20 Лев.CL.- UNI 5931
18	135475043	Pletina Fijacion	FLANGIA PORTALAMA	ФЛАНЕЦ ДИСКА ПИЛЬНОГО
19	135475419	Disco 250x20x2,8-Z60 LE-	LAMA WIDIA @250X20X2,8-Z60 LE-	ДИСК ПИЛЬНЫЙ D=250X20X2,8 Z=60
20	135475045	Pletina Apoyo	MOZZO PORTALAMA	СТУПИЦА ДИСКА ПИЛЬНОГО
21	135475421	Pie de apoyo base	PIEDINO SINISTRO	КРЫШКА ЛЕВАЯ
22	135475494	GRUPO EJE PORTADISCO	ALBERO PORTALAMA	ШПИНДЕЛЬ
24	712020346	Rodamiento 6203-ZZ	CUSCIN.6203-C2-ZZ D17X40X12	ПОДШИПНИК 6203-C2-ZZ D17X40X12
25	876001040	Anillo seguridad 40 DIN-472	ANELLO D'ARRESTO UNI 7437 D=40	КОЛЬЦО СТОПОРНОЕ D=40 UNI 7437
27	712060726	Rodamiento 607-ZZ	CUSCINET.607-ZZ C2 MMB 7X19X6	ПОДШИПНИК 607-ZZ C2 MMB 7X19X6
28	135475428	Muelle D18,8x11,4x0,3	MOLLA LANG D18,8X11,4X0,3	ПРУЖИНА D18,8X11,4X0,3
29	135475257	Pivote	PERNO LEVERAGGIO CARTER	ОСЬ
30	135475260	Anillo Seguridad UNI 7435 D48	ANELLO D'ARRESTO UNI 7435 D=48	КОЛЬЦО СТОПОРНОЕ D=48 UNI 7435
31	875101016	Anillo Seg. 16x1 DIN-471	ANELLO D'ARRESTO UNI 7435 D=16	КОЛЬЦО СТОПОРНОЕ D=16 UNI 7435
32	135475432	Conjunto Proteccion Disco	CARTER MOBILE COMPLETO	КОЖУХ ПОДВИЖНЫЙ В КОМПЛ.
33	135475433	Pie de apoyo base posterior	PIEDINO POSTERIORE	ПЛАНКА ВЕРХНЯЯ
34	135475434	Tornillo registro	VITE DI REGISTRO	ВИНТ ФИКСАТОР
35	135475435	Casquillo	BOCCOLA	ВТУЛКА
36	135475436	Pasador	PERNO	ОСЬ
37	135475437	Tornillo especial	PERNO	ОСЬ
38	135475438	Palomilla M8x40	VOLANTINO ART.732 30 M8X40 AR-	БОЛТ-МАХОВИЧОК M8X20 ART.732 30
39	842010376	Tornillo M8x25 DIN-912	VITE UNI 5931 M 8X 25 BRUNITA	ВИНТ M 8X 25 UNI 5931 ХИМ.ОКС.
40	135475291	Disco Bloqueo	DISCO BLOCCAGGIO TAVOLA	ДИСК БЛОКИРОВАНИЯ СТОЛА
41	135475221	Palomilla M8x30	POMOLO ART.751-32 M6X20 ARANC.	ВИНТ СПЕЦ. M6X20 ART.751-32
42	135475442	Protector inferior	CARTER COPRILAMA POSTERIORE	ЗАЩИТА ДИСА
43	135475443	Muelle palanca bloqueo	MOLLA	ПРУЖИНА
44	135475444	Palanca bloqueo	ASTA E GANCIO DI SICUREZZA	СИСТЕМА ТЯГ
45	135475445	Boton bloqueo	PULSANTE GANCIO SICUREZZA	КНОПКА БЕЗОПАСНОСТИ
51	135475207	Junta Torica OR-NBR70SH-1.78x6.75	GUARNIZ-OR-NBR70SH-1.78X6.75	КОЛЬЦО NBR70SH-1.78X6.75
52	135475452	Pulsador bloqueo	PERNO POS. ORIZZ.	ОСЬ ПОЗ. ПО ГОРИЗ.
53	135475453	Eje soporte	PERNO FULCRO	ОСЬ
54	135475454	Muelle Columna	MOLLA	ПРУЖИНА
55	135475455	Cuña	CUNEO FENDITORE	КЛИН Sp.=2.5mm
56	875101010	Anillo Seg. 10x1 DIN-471	ANELLO D'ARRESTO UNI 7435 D=10	КОЛЬЦО СТОПОРНОЕ D=10 UNI 7435
57	135475457	Muelle derecho	MOLLA DESTRA	ПРУЖИНА ПРАВАЯ
58	135475458	Pletina	PIASTRINA	ПЛАСТИНА
59	135475459	Tornillo registro	VITE DI REGISTRO	ВИНТ-ФИКСАТОР
60	135475460	Anillo friccion	ANELLO RASAMENTO	КОЛЬЦО
61	135475461	Palanca fijar base	VOLANTINO ART.180 50 M8 ARANC.	ГАЙКА-МАХОВИЧОК M8 ART.180 50
62	135475462	Muelle	MOLLA SINISTRA	ПРУЖИНА ЛЕВАЯ
63	135475463	Pletina muelle	RONDELLA	ШАЙБА
64	135475257	Pivote	PERNO	ОСЬ
65	135475255	Boton	PULSANTE	КНОПКА
66	135475256	Muelle	MOLLA DI COMPRESS.-1x7.5x13	ПРУЖИНА ВОЗВРАТН. 1x7.5x13
67	135475467	Protector inferior extraible	CARTER COPRILAMA	КОЖУХ ДИСКА
69	135475469	Anillo seguridad A6 UNI 7433-75	ANELLO A 6 UNI 7433-75	КОЛЬЦО А 6 UNI 7433-75
70	135475470	Junta OR 2010	GUARNIZIONE OR 2010 GACO	ВТУЛКА OR 2010
71	135475471	Pasador proteccion superior	PERNO	ОСЬ
72	135475472	Soporte proteccion superior	STAFFA SUPPORTO FISSA	ПЛАНКА
73	135475473	Proteccion superior	PROTEZIONE LAMA SUPERIORE	ЗАЩИТА ДИСКА ВЕРХНЯЯ
74	135475474	Tapa antiastillas	MASCHERINA PIANO SUPERIORE	ПЛАНКА-НАКЛАДКА
75	135475475	Columna delantera	COLONNA GUIDA ANTERIORE	КОЛОНКА ЗАДНЯЯ

* FELISATTI * INGLETADORA * MITRE SAW * SCIE A ONGLETS * TRONCATRICE * ПИЛА ТОРЦОВОЧНАЯ * **2530**

LISTA DE RECAMBIOS / SPARE PART LIST / LISTE PIECES DETACHEES/ ELENCO LEI COMPONENTI / ЗАПЧАСТИ
VERSION: 0

POS	CODIGO	DENOMINACION	DESCRIZIONE	ОПИСАНИЕ
76	135475476	Pasador UNI EN 22338-B-10x70	PERNO UNI EN 22338-B-10X70-ST	ОСЬ В-10X70-ST UNI EN 22338-
77	135475477	Columna posterior	BARRA DI GUIDA	ЗАГЛУШКА
78	860400060	Tuerca M6	DADO	ГАЙКА М6 DIN6923
79	135475479	Palomilla M8x20	LEVA A SCATTO M8X20 ARANCIO	СПЕЦ-БОЛТ М8Х20
80	135475480	Tapa bloqueo	TASSELLO DI BLOCCAGGIO	ПЛАНКА БЛОКИРОВАНИЯ
81	135475040	Palomilla M8x20	VOLANTINO ART.732 30 M8X20 AR-	БОЛТ-МАХОВИЧОК М8Х20 ART.732 30
82	842010391	Tornillo M8x65	VITE UNI 5931 M 8X 70 BRUNITA	ВИНТ М 8Х 70 UNI 5931 ХИМ.ОКС.
83	844711042	Tornillo 4,8x65	VITE UNI 5725 M 8X 65 ZINCATA	ВИНТ М 8Х 65 UNI 5725 ОЦИНК.
84	844610039	Tornillo 3,9x65	VITE UNI 6954 3.9X 65 H-AB ZIN	ВИНТ 3.9X 65 UNI 6954 ОЦИНК.
85	842009324	Tornillo M6x12	VITE UNI 5931 M 6X 14 BRUNITA	ВИНТ М 6Х 14 UNI 5931 ХИМ.ОКС
86	135475067	Soporte	STAFFA	ПЛАНКА
87	135475069	Brida Mobil	BLOCCHETTO	ПЛИТКА
88	135475071	Boton	PULSANTE	КНОПКА
89	135475073	Muelle	MOLLA	ПРУЖИНА
90	135475072	Soporte Tornillo Mordaza	CHIOCCIOLA	СЕКТОР
91	135475068	Brida Fija	GANASCIA	ПЛАСТИНА ПРИЖИМНАЯ
92	135475070	Tornillo Mordaza	COMPLESSIVO VITE	ВИНТ
93	135475227	Arandela 8+0,2+0,1x14x0,5	RONDELLA 8+0,2+0,1X14X0,5	КОЛЬЦО 8+0,2/+0,1X14X0,5
94	135475494	GRUPO EJE PORTADISCO	COMPLESSIVO ALBERO PORTALAMA	ШПИНДЕЛЬ В СБОРЕ
96	713900340	Bola 3/8"	SFERA D3/8" D9,525	ШАР D3/8" D9,525
97	135475497	Muelle	MOLLA	ПРУЖИНА
114	135475221	Palomilla M8x30	VOLANTINO ART.751.32 M6X20	БОЛТ-МАХОВИЧОК М6Х20 ART.751.32
118	135475034	Palomilla M6	POMOLO ART.750-32 M6 ARANCIO	ГАЙКА-ТРЕЩОТКА М6 ART.750-32
119	135475520	Tope lateral superior	COMPL. SQUADRA APPOGGIO	КОМПЛ. ОСНАСТКИ
120	135475519	Conjunto mordaza	COMP.VO APP.PIANO SUPER.L=300	ПРОФИЛЬ НАПРАВЛЯЮЩИЙ L=385MM
124	135475105	Tope Profundidad	ASTA DI REGOLAZIONE	БОЛТ СПЕЦ
125	135475104	Soporte	SUPPORTO ASTA DI REGOLAZIONE	КРОНШТЕЙН КРЕПЛЕНИЯ
126	135475327	Grupo Tope Profundidad	COMPL. ASTA DI REG.	КРЕПЛЕНИЕ В КОМПЛ.
127	135475103	Palomilla M6x25	VOLANTINO 4 LOBI M6X25 NERO	БОЛТ-МАХОВИЧОК М6Х25
130	135475530	Cubierta motor	CORPO MOTORE NERO	КОРПУС ДВИГАТЕЛЯ
131	135475531	Estator 230V	COMPLESSIVO STATORE V.230	СТАТОР В СБОРЕ 230В 50Гц
132	135475532	Anillo goma rodamiento 629	CUFFIA PER CUSCINETTO	КРЫШКА ПОДШИПНИКА
133	135475533	Rodamiento 629ZZ	CUSCINETTO D=9X26X8 629-2Z	ПОДШИПНИК D=9X26X8 629-2Z
134	135475534	Inducido 230V	INDOTTO AVV.220	ЯКОРЬ 230В
135	135475535	Anillo seguridad OK431 D1,5	MORSETT.MONOPOLARE OK431 D1,5	КОЛЬЦО
136	135475536	Guia de aire	DEFLETTORE	ДЕФЛЕКТОР
137	712020126	Rodamiento 6201-ZZ	CUSCINETTO D=12X32X10 6201-2RS	ПОДШИПНИК D=12X32X10 6201-2RS
138	844830141	Tornillo torx TP 5x90	VITE UNI 10227 5X 90 TZ - ZIN	ВИНТ 4.8X 90 АВ UNI 6954 ОЦИНК.
139	844830133	Tornillo 5x50 TP	VITE UNI 6954 4.8X 50 AB ZIN	ВИНТ 4.8X 50 АВ UNI 6954 ОЦИНК.
140	135475540	Cable conexion	COMPL.CAVETTO COLLEGAMENTO	ПРОВОД МОНТАЖНЫЙ
141	135475541	Pasacable 80/110/30	PASSACAVO 80/110/30	ВТУЛКА 80/110/30
142	135475542	Terminal OK431 NY A 2polos	MORSETTIERA OK431 NY A 2POLI	КОЛОДКА МОНТАЖНАЯ ОК431
143	135475543	Caja conexiones	SCATOLA CONNESSIONI	КОРОБКА СОЕДИЕНИЯ
144	135475303	Manguito	BOCCHETTONE USCITA CAVO	ВТУЛКА ИЗОЛИРУЮЩАЯ
145	135475545	Brida fijar cable	STAFFA TENUITA CAVO	ПЛАНКА ПРИЖИМНАЯ
146	135475546	Cable H05VV-F 2X1	CAVO H05VV-F 2X1 ML.3 CON SPIN	ПРОВОД С ВИЛКОЙ H05VV-F 2X1 ML.3
147	135475547	Tapa caja conexiones	COPERCHIO CONN.	КРЫШКА
148	135475548	Interruptor	INTERR.8(8) 250V B. ON ARAN. A	ВЫКЛЮЧАТЕЛЬ 8(8)А 250В
149	135475549	Condensador	CONDENSATORE 110V 220V	КОНДЕНСАТОР 110В 220В
150	135475550	Escobilla	SPAZZOLA 230-240V	ЩЕТКА 230-240В
151	135475551	Muelle escobilla	MOLLA	ПРУЖИНА
152	135475552	Portaescobillas	COMPL/VO SPAZZ.COND.V220-V240	КОМПЛ. ЩЕТКОДЕРЖАТЕЛЯ 220-240ВВ
153	135475553	Tapa portaescobillas	COPERCHIO SPAZZOLA	КРЫШКА ЩЕТКИ
154	135475554	Puño interruptor superior	SEMIMPUGNATURA SUPERIORE	РУЧКА-НАКЛАДКА ВЕРХНЯЯ
155	135475555	Puño interruptor inferior	SEMIMPUGNATURA INFERIORE	РУЧКА-НАКЛАДКА НИЖНЯЯ
156	135475556	Modulo electronico	CIRCUIT.MANCANZA TENS.DI RETE	БЛОК СТАБИЛИЗАЦИИ НАПРЯЖЕНИЯ