

№ на схеме	Код	Наименование детали	Характеристика	К-во, шт./изд.
1	137.03.00.01.00	Кольцо пружинное		1
2	137.03.00.02.00	Втулка зажимная		1
3	137.03.00.03.00	Пружина кручения		1
4	137.03.00.04.00	Втулка направляющая		1
5	137.03.00.05.00	Шайба специальная		1
6	137.03.00.07.00	Крышка втулки		1
7	00.02.99.02.05	Кольцо стопорное	B12	1
8	00.02.04.01.15	Винт	M5x17	6
9	00.02.02.02.37	Шайба	5x11x1,5	2
10	137.03.00.08.00	Колпачок сальника		1
11	137.03.00.09.00	Кольцо войлочное	14x24x4	1
12	137.03.00.10.00	Шайба	14,7x24,7x1	1
13	137.03.00.11.00	Манжета	14x23x7	1
14	137.03.00.12.00	Кольцо	16,4x21,8x0,5	1
15	137.03.00.13.00	Направляющая скольжения		2
16	137.03.00.14.00	Шток		1
17	137.03.01.01.00	Скоба		1
18	137.03.01.02.00	Сальник	10x12x5	2
19	137.03.01.03.00	Пружина		4
20	137.03.01.04.00	Крышка редуктора		1
21	00.02.02.02.13	Шайба	5x9x1	7
22	00.02.02.01.05	Шайба пружинная	Ø5	13
23	00.02.04.01.17	Винт	M5X25	4
24	137.03.00.15.00	Штифт	Ø4x8	1
25	137.03.00.16.00	Штифт	Ø6x11	1
26	137.03.00.17.00	Пластина		2
27	137.03.01.05.00	Подшипник игольчатый	SD0712 (7x13x12,2)	1
28	137.03.01.06.00	Ось		1
29	137.03.01.07.00	Штифт		1
30	137.03.01.08.00	Колесо зубчатое	Z=48	1
31	137.03.01.09.00	Кольцо регулировочное	12,2x18,2x3	1
32	00.02.04.05.16	Винт	M4x14	3
33	137.03.01.10.00	Шайба стопорная (звездочка)	Ø4	3
34	137.03.01.11.00	Фланец		1
35	137.03.01.12.00	Прокладка резиновая		1
36	00.01.01.01.36	Подшипник шариковый	609-2RS (9x24x7)	1
37	137.03.01.13.00	Втулка	11x15,5x10	1
38	00.01.01.01.42	Подшипник шариковый	6001-RS (12x28x8)	1
39	137.02.00.01.00	Накладка резиновая		1
40	137.02.00.02.00	Обечайка		1
41	00.02.02.02.02	Шайба	Ø4	2
42	00.02.04.01.27	Винт	M4x14	2
43	137.02.01.00.00	Упор в сборе		1
44	137.02.00.06.00	Втулка	9x14x14,5	1
45	00.02.04.01.01	Винт	M4x10	1
46	137.02.00.05.00	Пластина		1
47	137.02.00.04.00	Скоба регулировочная		1
48	00.02.04.02.19	Болт	M8x27	1
49	137.02.00.03.00	Рычаг стопорный		1



Каталог запасных частей изделия

Действителен с: 25.10.2010г.

ПИЛА НОЖОВОЧНАЯ

НП-120/1010Э

50	00.02.01.01.04	Гайка	M4	1
51	00.02.04.01.12	Винт	M5x10	3
52	00.02.03.01.30	Винт	4x30	4
53	137.03.01.15.00	Корпус редуктора		1
54	137.03.01.14.00	Шайба	4,2x12,5x1,5	1
55	00.02.02.01.04	Шайба пружинная	Ø4	1
56	00.02.04.01.48	Винт	M4x18	1
57	137.02.00.07.00	Крышка		1
58	137.03.01.16.00	Втулка резиновая		1
59	137.05.00.01.00	Ручка		1
61	137.05.00.03.00	Корпус двигателя		1
62	137.04.01.00.00	Статор		1
63	00.02.03.01.34	Винт	4x65	2
64	137.04.00.01.00	Диафрагма		1
65	137.04.02.02.00	Втулка демпфирующая		1
66	00.01.01.01.23	Подшипник шариковый	608-2Z (8x22x7)	1
67	137.04.02.01.00	Якорь с вентилятором		1
68	137.04.02.03.00	Крышка подшипника		1
69	00.10.01.01.12	Выключатель	KEDU EN61058 8(6)A 250V ~5E4	1
70	00.10.04.01.01	Конденсатор	0,33 мкФ MEX GPF 40/85/21	1
71	137.04.00.02.00	Трубка защитная шнура		1
72	00.10.02.02.01	Шнур питания с вилкой	HO7RN-F 2x1мм ² , L=2м	1
73	137.04.00.03.00	Планка фиксации кабеля		1
74	00.02.03.01.63	Винт	3,5x10	4
75	137.04.00.04.00	Пружина спиральная		2
76	137.04.00.05.00	Щетка электрическая	7x11x20	2
77	137.04.00.06.00	Щеткодержатель		2
79	137.05.00.02.00	Ручка накладка		1
80	00.02.03.03.05	Винт	Torx 4x16	9

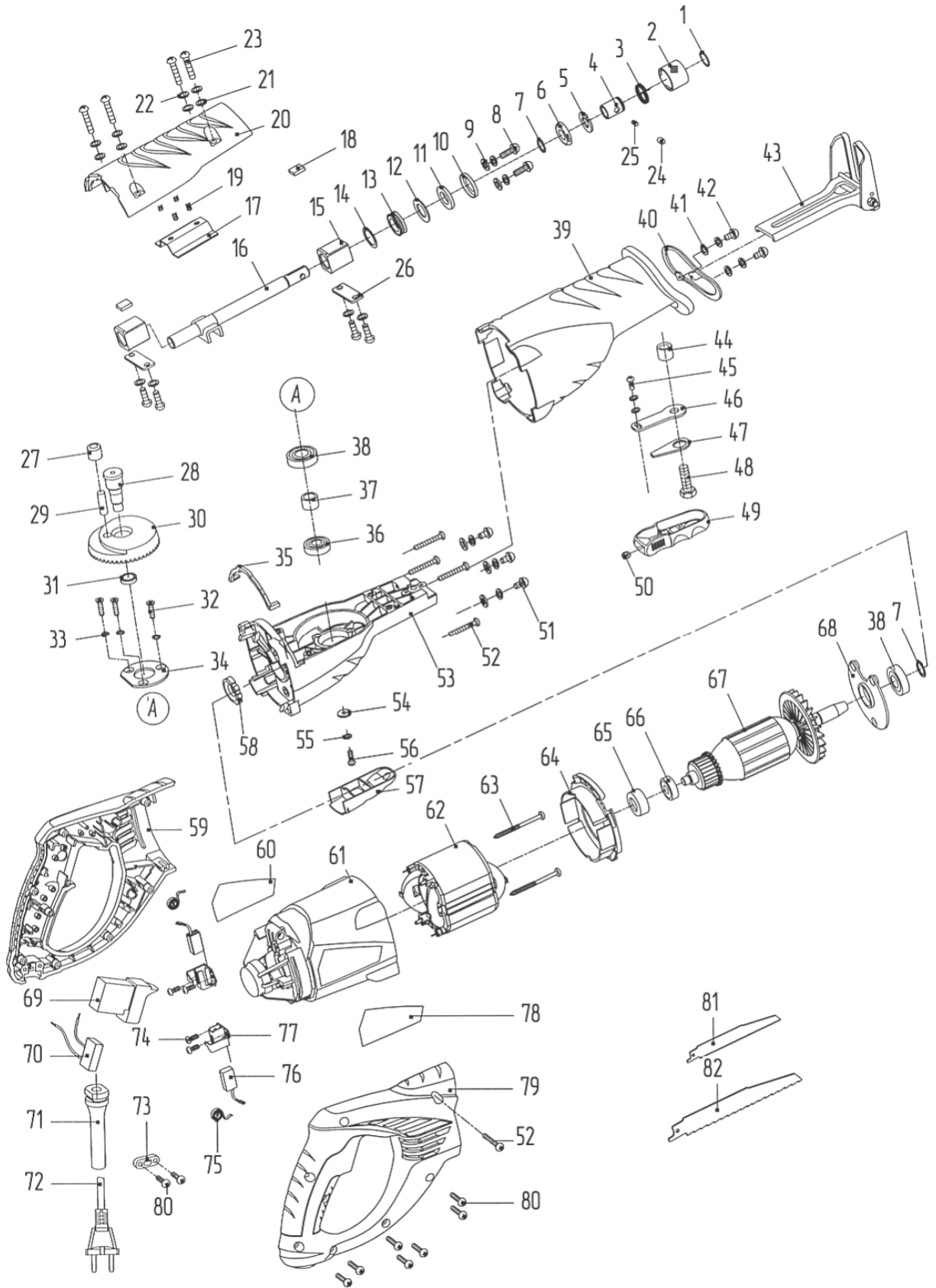


Каталог запасных частей изделия

Действителен с: 25.10.2010г.

ПИЛА НОЖОВОЧНАЯ

НП-120/1010Э



ИНТЕРСКОМ

Каталог запасных частей изделия

Действителен с: 25.10.2010г.

ПИЛА НОЖОВОЧНАЯ

НП-120/1010Э