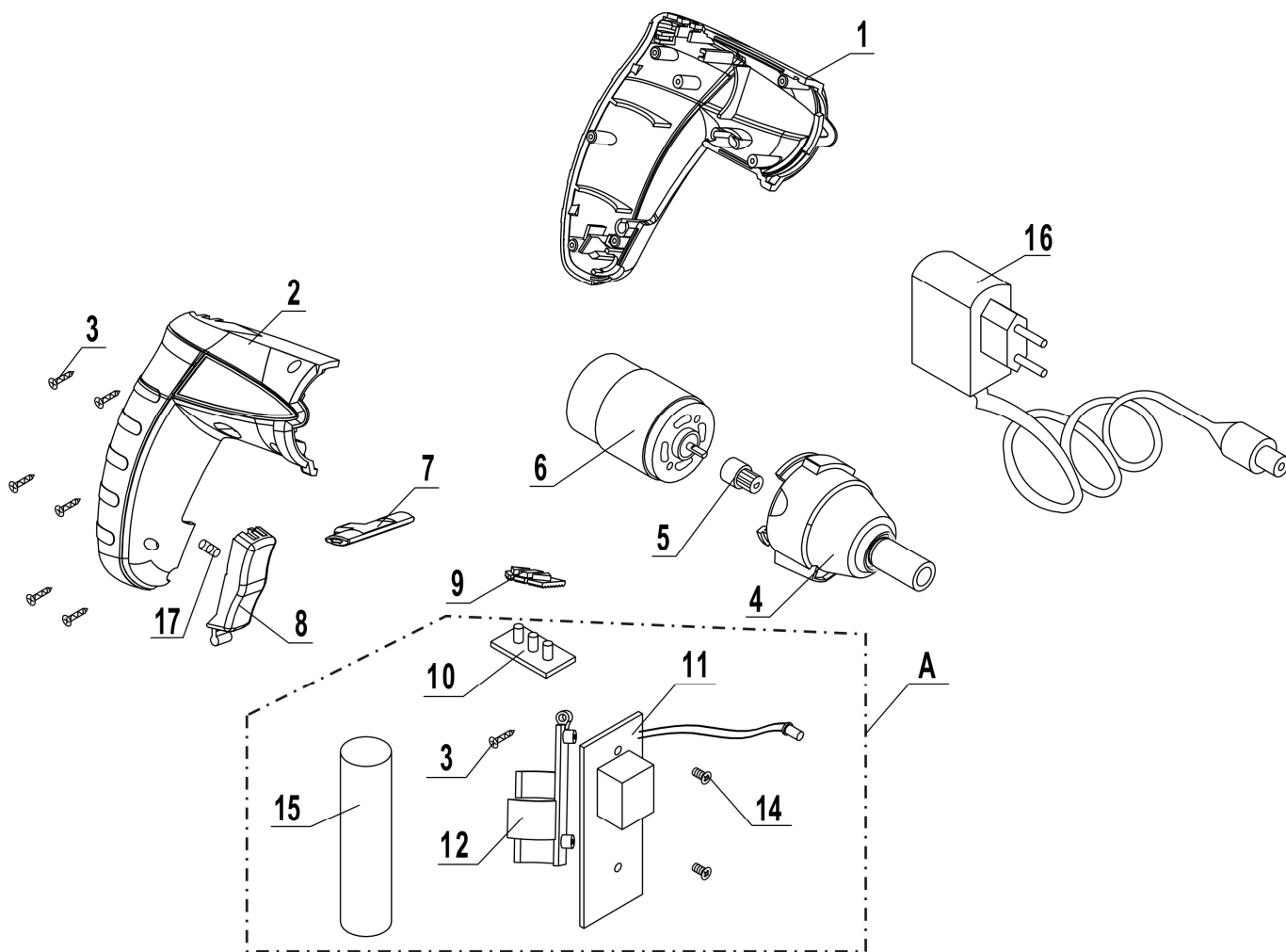



№ на схеме	Код	Наименование детали	Характеристика	К-во шт/изд
1	11.06.00.01.00	Корпус		1
2	11.06.00.02.00	Корпус-накладка		1
3	00.02.03.01.59	Винт	2,5x12	7
4	11.03.00.00.00	Редуктор с фланцем в сборе		1
5	11.03.01.01.00	Колесо зубчатое	Z=6	1
6	11.04.00.00.00	Электродвигатель в сборе	Leshi motor 3805-30215 (3805-33208), 3,6V	1
7	11.06.00.03.00	Кнопка реверса		1
8	11.06.00.04.00	Клавиша выключателя		1
9	11.06.00.05.00	Крышка индикатора		1
A	11.04.01.00.00	Блок электронный в сборе		1
10	11.04.01.02.00	Блок индикаторный		1
11	11.04.01.01.00	Плата с выключателем, адаптером и лампочкой подсветки	Выключатель FA026A-12/1 WEK, DC7.2V 12A 5E4	1
12	11.04.01.03.00	Кронштейн		1
14	00.02.03.01.60	Винт	2,5x6	2
15	11.04.01.04.00	Батарея аккумуляторная	ISR18650 -1300 Li-ion, 3.7V DC, tз=3часа	1
16	11.04.02.00.00	Блок питания зарядного устройства	LLC03-05050001, 500mA/ 4.8V DC, tз=3часа	1
17	11.06.00.06.00	Пружина		1



	Каталог запасных частей изделия	
	Действителен с: 23 АПРЕЛЯ 2010г.	ОТВЕРТКА ЭЛЕКТРИЧЕСКАЯ АККУМУЛЯТОРНАЯ