

ИНТЕРСКОЛ



ME77



ME77

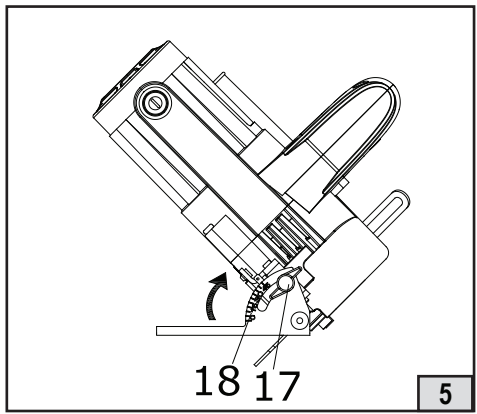
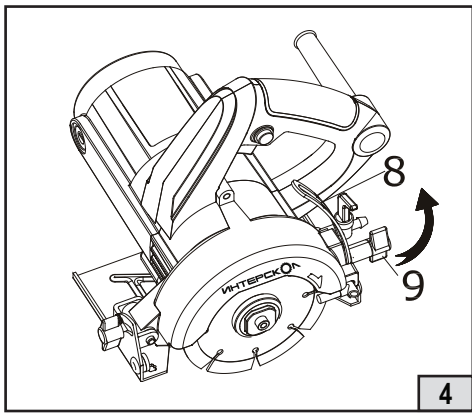
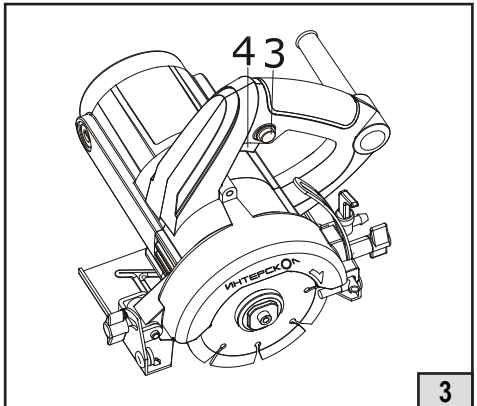
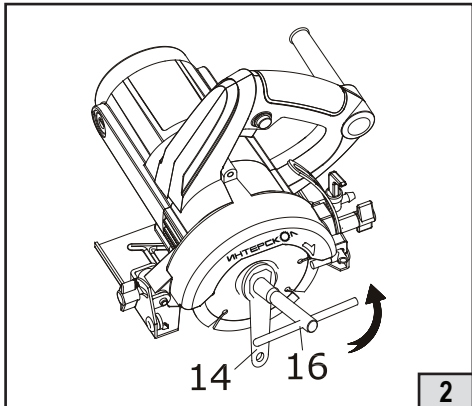
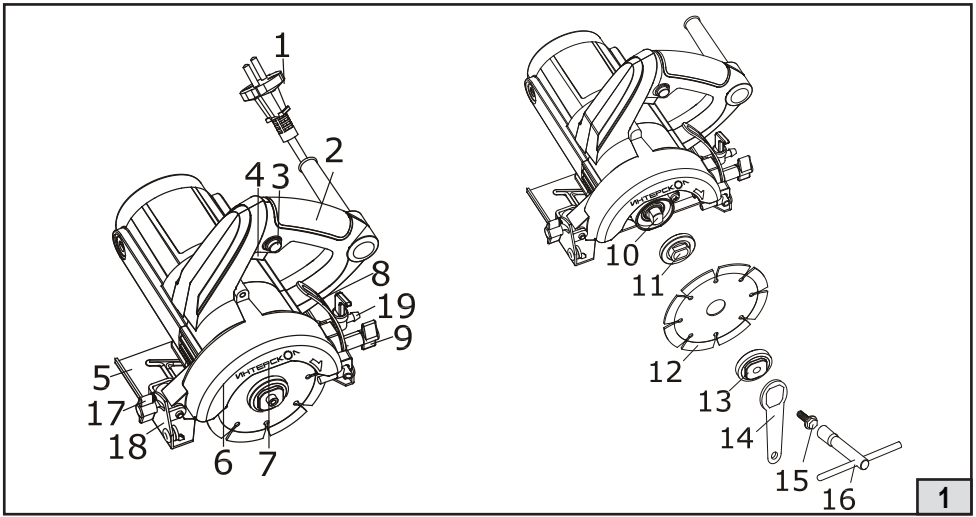


МАШИНА ОТРЕЗНАЯ

ОМ-115/1300



**РУКОВОДСТВО ПО ЭКСПЛУАТАЦИИ
И ИНСТРУКЦИЯ ПО БЕЗОПАСНОСТИ**



Уважаемый потребитель!

При покупке машины ручной электрической (электроинструмента):

- требуйте проверки её исправности путем пробного включения, а также комплектности согласно сведениям соответствующего раздела настоящего руководства по эксплуатации;

- убедитесь, что гарантийный талон оформлен должным образом, содержит дату продажи, штамп магазина и подпись продавца.



Перед первым включением машины внимательно изучите настоящее руководство и строго выполняйте его требования в процессе эксплуатации машины. Сохраняйте данное руководство в течение всего срока службы Вашей машины.



Помните: электроинструмент является источником повышенной опасности!

ГАРАНТИЙНЫЕ ОБЯЗАТЕЛЬСТВА ПРОИЗВОДИТЕЛЯ

Производитель гарантирует работоспособность машины в соответствии с требованиями технических условий изготовителя.

Гарантийный срок эксплуатации машины составляет 12 месяцев со дня продажи её потребителю. В случае выхода машины из строя в течение гарантийного срока по вине изготовителя владелец имеет право на её бесплатный ремонт при предъявлении оформленного соответствующим образом гарантийного талона.

Условия и правила гарантийного ремонта изложены в гарантийном талоне на машину.

Ремонт осуществляется в уполномоченных ремонтных мастерских, список которых приведён в гарантийном талоне.

ИНСТРУКЦИЯ ПО БЕЗОПАСНОСТИ

1

ОБЩИЕ УКАЗАНИЯ МЕР БЕЗОПАСНОСТИ ЭЛЕКТРИЧЕСКИХ МАШИН



ВНИМАНИЕ! Прочтите все предупреждения и указания мер безопасности и все инструкции. Невыполнение предупреждений и инструкций может привести к поражению электрическим током, пожару и (или) серьезным повреждениям.

Сохраните все предупреждения и инструкции для того, чтобы можно было обращаться к ним в дальнейшем.

Термин “электрическая машина” используется для обозначения Вашей машины с электрическим приводом, работающим от сети (снабженного шнуром) или машины с электрическим приводом, работающим от аккумуляторных батарей.

1) Безопасность рабочего места

а) Содержите рабочее место в чистоте и обеспечьте его хорошее освещение. Если рабочее место загромождено или плохо освещено, это может привести к несчастным случаям.

б) Не следует эксплуатировать электрические машины в взрывоопасной среде (например, в присутствии воспламеняющихся жидкостей, газов или пыли). Машины с электрическим приводом являются источником искр, которые могут привести к возгоранию пыли или паров.

с) Не подпускайте детей и посторонних лиц к электрической машине в процессе её работы. Отвлечение внимания может привести Вас к потере контроля.

2) Электрическая безопасность

а) Штепсельные вилки электрических машин должны подходить под розетки. Никогда не изменяйте штепсельную вилку каким-либо образом. Не используйте каких-либо переходников для машин с заземляющим проводом. Использование неизменных вилок и соответствующих розеток уменьшит риск поражения электрическим током

б) Не допускайте контакта тела с заземленными поверхностями, такими, как трубы, радиаторы, плиты и холодильники. Существует повышенный риск поражения электрическим током, если Ваше тело заземлено.



с) Не подвергайте электрическую машину воздействию дождя и не держите их во влажных условиях. Вода, попадая в электрическую машину, увеличивает риск поражения электрическим током.

д) Обращайтесь аккуратно со шнуром. Никогда не используйте шнур для переноса, перетаскивания электрической машины и вытаскивания вилки из розетки. Исключите воздействие на машину тепла, масла, острых кромок или движущихся частей. Поврежденные или скрученные шнуры увеличивают риск поражения электрическим током.

е) При эксплуатации электрической машины на открытом воздухе пользуйтесь удлинителем, пригодным для использования на открытом воздухе. Применение шнура, предназначенного для использования на открытом воздухе, уменьшает риск поражения электрическим током.

f) Если нельзя избежать эксплуатации электрической машины во влажных условиях, используйте источник питания, снабженный устройством защитного отключения (УЗО). Использование УЗО уменьшает риск поражения электрическим током.

3) Личная безопасность

а) Будьте бдительны, следите за своими действиями и руководствуйтесь здравым смыслом при эксплуатации электрических машин. Не пользуйтесь электрическими машинами, если Вы устали, находитесь под действием наркотических средств, алкоголя или лекарственных препаратов. Кратковременная потеря концентрации внимания при эксплуатации электрических машин может привести к серьезным повреждениям.



б) Пользуйтесь индивидуальными защитными средствами. Всегда надевайте средства для защиты глаз. Защитные средства – такие, как маски, предохраняющие от пыли, обувь, предохраняющая от скольжения, каска или средства защиты ушей, используемые в соответствующих условиях – уменьшат опасность получения повреждений.

с) Не допускайте случайного включения машин. Обеспечьте, чтобы выключатель находился в положении “Отключено” перед подсоединением к сети и (или) к аккумуляторной батарее при подъеме и переноске машин. Если при переноске машины палец находится на выключателе или происходит подключение к сети машины, у которой выключатель находится в положении “Включено”, это может привести к несчастному случаю.

д) Перед включением машины удалите все регулировочные или гаечные ключи. Ключ, оставленный во вращающейся части машины, может привести к травмированию оператора.

е) При работе не пытайтесь дотянуться до чего-либо, всегда сохраняйте устойчивое положение. Это позволит обеспечить лучший контроль над машиной в неожиданных ситуациях.



ф) Одевайтесь надлежащим образом. Не носите свободной одежды или ювелирных изделий. Не приближайте свои волосы, одежду и перчатки к движущимся частям машины. Свободная одежда, ювелирные изделия и длинные волосы могут попасть в движущиеся части.

г) Если предусмотрены средства для подсоединения к оборудованию для отсоса и сбора пыли, обеспечьте их надлежащее присоединение и эксплуатацию. Сбор пыли может уменьшить опасности, связанные с пылью.

4) Эксплуатация и уход за электрической машиной.

а) Не перегружайте электрическую машину. Используйте электрическую машину соответствующего назначения для выполнения необходимой Вам работы. Лучше и безопаснее выполнять электрической машиной ту работу, на которую она рассчитана.

б) Не используйте электрическую машину, если её выключатель неисправен (не включает или не выключает). Любая электрическая машина, которая не может управляться с помощью выключателя, представляет опасность и подлежит ремонту.

с) Отсоедините вилку от источника питания и (или) аккумуляторную батарею от электрической машины перед выполнением каких-либо регулировок, замены принадлежностей или помещении её на хранение. Подобные превентивные меры безопасности уменьшают риск случайного включения машин.



d) **Храните неработающую машину в месте, недоступном для детей, и не разрешайте лицам, не знакомым с машиной или данной инструкцией, пользоваться машиной.** Электрические машины представляют опасность в руках неквалифицированных пользователей.

e) **Обеспечьте техническое обслуживание электрических машин. Проверьте машину на предмет правильности соединения и закрепления движущихся частей, поломки деталей и иных несоответствий, которые могут повлиять на работу машины.** В случае неисправности отремонтируйте машину перед использованием. Часто несчастные случаи происходят из-за плохого обслуживания машины.

f) **Храните режущие инструменты в заточенном и чистом состоянии.** Режущие инструменты с острыми кромками, обслуживаемые надлежащим образом, реже заклинивают, и ими легче управлять.

g) **Используйте электрические машины, приспособления, инструменты и пр. в соответствии с данной инструкцией с учетом условий и характера выполняемой работы.** Использование машины для выполнения операций, на которые она не рассчитана, может создать опасную ситуацию.

5) Обслуживание

a) **Ваша машина должна обслуживаться квалифицированным персоналом, использующим только оригинальные запасные части.** Это обеспечит безопасность машины.

2

МЕРЫ БЕЗОПАСНОСТИ ДЛЯ ОТРЕЗНОЙ МАШИНЫ



ОПАСНО!

a) **работайте только с поставленным защитным кожухом.** Защитный кожух должен быть надежно закреплен на машине и установлен так, чтобы достигалась наибольшая безопасность. Защитный кожух должен защищать оператора от осколков и от случайного контакта с отрезным кругом;

b) **для данной машины применяйте только алмазные отрезные круги.** Возможность закрепления принадлежностей на машине еще не гарантирует их надежного применения;

c) **допустимое число оборотов рабочего инструмента не должно быть меньше указанного на машине максимального числа оборотов;**

d) **алмазные отрезные круги разрешается применять только для рекомендуемых работ.** Не шлифуйте боковой поверхностью отрезного круга. Отрезные круги предназначены для съема материала кромкой круга. Воздействие бокового усилия на круг может сломать его;

e) **всегда применяйте для выбранных отрезных кругов неповрежденные за-**

жимные фланцы с требуемыми размерами. Фланцы являются опорой отрезного круга и снижают опасность поломки круга;

f) наружный диаметр и толщина рабочего инструмента должны соответствовать размерам, указанным на данной машине;

g) отрезные круги, фланцы и другие принадлежности должны точно подходить к шпинделю Вашей машины. Рабочий инструмент, который не точно подходит к шпинделю машины, вращается неравномерно или сильно вибрирует, что может привести к потере контроля;

h) не применяйте поврежденные рабочие инструменты. Всегда перед работой проверяйте рабочие инструменты на сколы и трещины. Если машина или рабочий инструмент упадет на пол, то его следует проверить на повреждения или взять неповрежденный рабочий инструмент. После контроля и установки рабочего инструмента включите машину на одну минуту на максимальное число оборотов. Поврежденные рабочие инструменты большей частью разламываются при такой проверке;

i) следите за тем, чтобы окружающие люди находились на безопасном расстоянии к Вашему рабочему участку. Каждый человек в пределах рабочего участка должен иметь средства индивидуальной защиты. Осколки детали или разорванных рабочих инструментов могут отлететь в сторону и стать причиной травм также и за пределами непосредственного рабочего участка;

k) держите шнур подключения питания в стороне от работающего инструмента. Если Вы потеряете контроль над машиной, то шнур подключения питания может быть перерезан или захвачен вращающейся частью;

l) никогда не выпускайте машину из рук, пока рабочий инструмент полностью не остановится;

m) регулярно очищайте вентиляционные прорези Вашей машины. Вентилятор двигателя затягивает пыль в корпус, и большое скопление пыли может привести к повреждению машины.

Дополнительные указания по технике безопасности для отрезных машин.

Причины и действия по предотвращению отдачи:

- отдача - это внезапная реакция вследствие блокирования, заклинивания или перекоса отрезного круга, приводящая к непроизвольному подъему машины, с выходом отрезного круга из пропила в направлении оператора;

- при сильном защемлении отрезного круга или ограничении хода реактивная сила, создаваемая двигателем, отбрасывает машину в направлении оператора;

Отдача является следствием неверной или ошибочной эксплуатации машины, нарушением правил выполнения работ. Она может быть предотвращена принятием соответствующих мер предосторожности, указанных ниже:

a) Надежно удерживайте машину обеими руками, а руки располагайте так, чтобы можно было противодействовать силам отдачи;

b) в случае, если происходит заклинивание отрезного круга или работа прерывается по какой-либо причине, отпустите выключатель и удерживайте машину в материале до полной ее остановки. Найдите причину заклинивания отрезного

круга и уберите ее;

d) предотвращайте блокирование отрезного круга и завышенное усилие прижатия. Не выполняйте слишком глубокие резы. Перегрузка отрезного круга повышает его нагрузку и склонность к перекашиванию или блокированию и делает более вероятной возможность обратного удара или поломки абразивного инструмента.

e) не включайте повторно машину, пока абразивный инструмент находится в заготовке. Дайте отрезному кругу развить полное число оборотов, перед тем как Вы продолжите резание. В противном случае круг может заклинить, он может выскочить из обрабатываемой заготовки и привести к отдаче.

f) до начала пиления надежно зафиксируйте рычаги установки глубины пропила и угла наклона круга. Если во время пиления происходит изменение этих установок, может произойти заклинивание отрезного круга и отдача.

g) будьте особенно осторожны, когда Вы выполняете врезание в недоступных для осмотра участках, например, в уже существующей стене. Погружающийся отрезной круг может начать резание скрытых (например, за стеной) предметов, что может стать причиной отдачи.

h) используйте соответствующие металлоискатели для нахождения спрятанных в стене труб или проводки или обращайтесь за справкой в местное коммунальное предприятие. Контакт с электропроводкой может привести к пожару и поражению электротоком. Повреждение газопровода может привести к взрыву. Повреждение водопровода ведет к нанесению материального ущерба или может вызвать поражение электротоком;

ДЕКЛАРАЦИЯ О СООТВЕТСТВИИ

Руководство ЗАО «ИНТЕРСКОЛ»

(Россия, 141400 Московская область, г. Химки, ул. Ленинградская, 29, ИНН 5047073660) настоящим заявляет, что пилы ручные электрические дисковые, выпускаемые ЗАО «ИНТЕРСКОЛ», соответствуют техническим регламентам "О безопасности машин и оборудования" и "О безопасности низковольтного оборудования".

От лица изготовителя:
Генеральный директор
ЗАО "ИНТЕРСКОЛ"
Супроткин В.С.



РУКОВОДСТВО ПО ЭКСПЛУАТАЦИИ

1

ОБЩИЕ СВЕДЕНИЯ

1.1 Отрезная машина (далее по тексту «машина») предназначена для резки материалов, указанных на отрезных дисках (бетон, газобетон, кирпичная кладка, камень и т.д.). Инструмент предназначен для сухой резки (без подачи воды). С целью получения дверных или оконных проемов и ниш в уже готовых строительных конструкциях. Машина позволяет изменять глубину реза.

1.2 Машина предназначена для эксплуатации при температуре окружающей среды от -10°C до +40°C, относительной влажностью воздуха не более 80% и отсутствием прямого воздействия атмосферных осадков.

1.3 Машина соответствует техническим условиям изготовителя
ТУ483331.020.13386627-10.

1.4 Настоящее руководство содержит сведения и требования, необходимые и достаточные для надёжной, эффективной и безопасной эксплуатации машины.

1.5 В связи с постоянной деятельностью по совершенствованию изделия изготовитель оставляет за собой право вносить в его конструкцию незначительные изменения, не отражённые в настоящем руководстве и не влияющие на его эффективную и безопасную работу.

2

ТЕХНИЧЕСКИЕ ХАРАКТЕРИСТИКИ

Наименование параметра	ОМ-115/1300
Напряжение, В~	220
Частота тока, Гц	50
Номинальная потребляемая мощность, Вт	1350
Частота вращения шпинделя на холостом ходу, об/мин, не более	13000
Посадочный диаметр фланца, мм:	20
Размеры отрезного круга, мм:	
- диаметр	115
- толщина, не более	2,0
- диаметр посадочного отверстия	20; 22,2*
Наибольшая глубина пропила, мм:	
- под углом 90°	36,5
- под углом 45°	24
Класс безопасности машины (по ГОСТ Р МЭК 60745-1)	II
Габаритные размеры машины, мм:	
- длина	255
- ширина	230
- высота	228
Масса, кг	3,2
Длина шнура питания, м., не менее	4
Установленный срок службы, лет	2

* при использовании переходного кольца.

3

КОМПЛЕКТНОСТЬ

В комплект поставки машины входит:

Машина отрезная	1 шт.
Руководство по эксплуатации и инструкция по безопасности	1 шт.
Диск алмазный (установлен на пиле)	1 шт.
Переходное кольцо	1 шт.
Ключ гаечный специальный	1 шт.
Ключ гаечный	1 шт.
Упаковка	1 шт.

Комплектация модели может меняться изготовителем.

4

УСТРОЙСТВО И ПРИНЦИП РАБОТЫ

Общий вид машин представлен на рисунках 1,2.

- 1 - Шнур питания с вилкой;
 - 2 - Рукоятка;
 - 3 - Кнопка фиксации выключателя;
 - 4 - Выключатель;
 - 5 - Основание;
 - 6 - Кожух защитный;
 - 7 - Наклейка брендовая;
 - 8 - Регулятор глубины пропила;
 - 9 - Винт барашковый;
 - 10 - Шпиндель;
 - 11 - Фланец опорный
 - 12 - Круг отрезной;
 - 13 - Фланец прижимной;
 - 14 - Ключ гаечный специальный;
 - 15 - Болт;
 - 16 - Ключ гаечный торцовый;
 - 17 - Винт барашковый;
 - 18 - Шкала наклона основания;
 - 19 - Отверстие для пылеотсоса;
- 4.1.1 Пылеотсос;

Пыль материалов, краски с содержанием свинца, некоторых сортов древесины, минералов и металла, может быть вредной для здоровья. Прикосновение к пыли и попадание пыли в дыхательные пути может вызвать аллергические реакции и/или заболевания дыхательных путей оператора или находящегося вблизи персонала. Определенные виды пыли, как-то, дуба и бука, считаются канцерогенными, особенно совместно с присадками для обработки древесины (хромат, средство для защиты древесины). Материал с содержанием асбеста разрешается обрабатывать только специалистам.

По возможности применяйте удаление пыли.

– Рекомендуется пользоваться респираторной маской с фильтром класса P2.

Соблюдайте действующие в Вашей стране предписания для обрабатываемых материалов. Машина может быть подключена прямо к штепсельной розетке универсального пылесоса с устройством дистанционного пуска. Пылесос автоматически запускается при включении электроинструмента.

Для снижения пылеобразования при работе учитывайте следующие указания:

– Применяйте только рекомендуемые комбинации машины и пылесоса для пыли класса M. Другие комбинации могут привести к худшему сбору пыли.

– Соблюдайте руководство по эксплуатации пылесоса при техобслуживании и очистке пылесоса, включая фильтры. Очищайте сборный контейнер пыли сразу, как только он будет заполнен. Регулярно очищайте фильтры пылесоса и всегда устанавливайте все фильтры в пылесос.

– Применяйте только предусмотренные шланги. При попадании кусков камня в шланг следует немедленно прервать работу и очистить шланг. Избегайте перегибов шланга.

– Используйте машину только в соответствии с назначением.

– Применяйте только неповрежденные и острые рабочие инструменты. Заметное падение производительности указывает на износ рабочих инструментов.

– Учитывайте общие требования к рабочим местам на стройплощадках.

– Обеспечивайте хорошую вентиляцию.

– Рабочая зона должна всегда быть свободной.

– Пользуйтесь средствами защиты органов слуха, респиратором и при необходимости перчатками. В качестве маски используйте как минимум полумаску с фильтром.

– Для очистки рабочего места применяйте пригодный пылесос. Не поднимайте пыль метлой.

4.2 РЕГУЛИРОВКИ, НАСТРОЙКИ И РЕЖИМЫ РАБОТЫ

4.2.1 Установка алмазного отрезного круга

Для установки и смены алмазного отрезного круга рекомендуется пользоваться защитными перчатками. При работе алмазные отрезные круги сильно нагреваются, не прикасайтесь к ним, пока они не остынут.

Проверьте отрезной круг на наличие трещин, сколов или других дефектов. Удалите винт (15) и внешний фланец (13). При установке отрезного круга (12) на шпиндель, совместите направление вращения диска с направлением стрелки вращения на защитном кожухе (6). После чего поочередно установите внешний фланец (13) и болт (15). Затяните внешний фланец (13) гаечным ключом (14) и поверните ключ (16) против часовой стрелки, чтобы затянуть винт (15). (См. рис.2)

4.2.2 Регулировка глубины пропила (рис.4).

Установку глубины резания разрешается выполнять только при выключенном электроинструменте. Для регулировки глубины резания, ослабьте винт (9) и смещайте основание (5) в нижнее или верхнее положение, выставляя тем самым необходимую глубину. Верхнее положение для небольшой глубины реза. Нижнее положение для максимальной глубины реза. Используйте линейку или другой измеритель-

ный инструмент для регулировки требуемой глубины реза. Затяните винт (9). Обеспечивайте равномерную подачу на всем протяжении резания. Для точного реза режущий алмазный круг должен выступать из материала на 2 мм.

4.2.3 Регулировка угла наклона (рис.5)

Ослабить винт (17). Выставить необходимый угол резания используя шкалу наклона (18). Затяните винт (17).

4.2.4 Включение электроинструмента

Учитывайте напряжение сети! Напряжение источника тока должно соответствовать данным на заводской табличке машины.

Включение/выключение (рис. 3).

Перед включением машины поставьте ее таким образом, чтобы алмазный отрезной круг не соприкасался с заготовкой. Иначе Вы можете потерять контроль над машиной при ее включении. Для включения машины нажмите выключатель (4). Для фиксирования нажатого выключателя необходимо нажать кнопку фиксации (3). Для выключения машины отпустите выключатель (4) или, если он зафиксирован, нажмите на выключатель и затем отпустите его.

- Перед работой проверяйте алмазный отрезной круг. Алмазный отрезной круг должен быть правильно установлен и свободно вращаться. Выполните пробное включение в течение не менее 1 минуты без нагрузки. Не применяйте поврежденные и вибрирующие алмазные отрезные круги или круги с отклонениями. Поврежденные алмазные отрезные круги могут разорваться, что в свою очередь приведет к травмам.

Защита от перегрузки

При перегрузке двигатель останавливается. Дайте перегруженной машине остыть на максимальном числе оборотов холостого хода, в течение 30 сек.

5

ПОДГОТОВКА К РАБОТЕ И ПОРЯДОК РАБОТЫ

5.1 ПЕРЕД НАЧАЛОМ ЭКСПЛУАТАЦИИ НЕОБХОДИМО:

- осмотреть машину и убедиться в её комплектности и отсутствии внешних повреждений;

- после транспортировки в зимних условиях перед включением выдержать машину при комнатной температуре до полного высыхания конденсата.

5.2 ПРИСТУПАЯ К РАБОТЕ, СЛЕДУЕТ:

- проверить состояние и крепление защитного кожуха;
 - повернуть шпиндель от руки: его ход должен быть свободным, без заеданий;
 - проверить затяжку резьбового соединения крепления отрезного круга;
 - опробовать машину на холостом ходу (также после замены отрезного круга). При наличии вибрации заменить круг.

5.3 ПЕРЕД НАЧАЛОМ РАБОТЫ:

- установите необходимый наклон отрезного круга (см. 4.2.3);
 - установите требуемую глубину пропила (см. 4.2.2).
 - установите и надёжно закрепите обрабатываемую заготовку.

5.4. ВО ВРЕМЯ РАБОТЫ:

- Не нагружайте машину до ее остановки.
- Закрепляйте заготовку, если ее собственный вес не обеспечивает надежное положение.
- Данную машину разрешается применять только для сухого резания.
- Включайте машину, не касаясь кругом распиливаемого материала. Дождитесь, когда круг наберёт полное число оборотов, после чего плавно произведите врезание в обрабатываемый материал, контролируя направление реза руками.
- Ведите машину за ручку с умеренной, соответствующей обрабатываемому материалу подачей.
- Всегда ведите машину против направления вращения. В противном случае возникает опасность потери контроля над машиной.
- В направлении резания машину можно как толкать, так и тянуть. Вертикальные пазы легче выполнять, подтягивая машину сверху вниз.
- Выводить круг из пропила следует после его остановки. В случае заклинивания круга в пропиле выключите машину и полностью выведите круг из пропила. Если сделать это не удаётся, отсоедините машину от сети электропитания и освободите круг, слегка расклинив пропил.
- Выключите машину. Не затормаживайте алмазный отрезной круг на выбеге боковым давлением.

При обработке особо твердых материалов, например, бетона с высоким содержанием гравия, алмазный отрезной круг может перегреться и быть поврежден. Сноп искр при резке однозначно указывает на это. В таком случае прервите процесс и дайте алмазному отрезному кругу остыть на холостом ходу при максимальной скорости в течение короткого времени. Значительное снижение производительности и вращающийся сноп искр говорят о том, что алмазный отрезной круг притупился. Алмазный отрезной круг Вы можете заточить короткими резами в абразивном материале (например, в наждаке).

- Не допускайте механических ударов, падения машины на твёрдые поверхности и т.п.;
- Оберегайте машину от воздействия внешних источников тепла, а также от попадания жидкостей и посторонних предметов внутрь машины;
- Обеспечьте эффективное охлаждение машины и отвод продуктов обработки из зоны резания. Не перекрывайте и не загораживайте пылеотводное отверстие в неподвижном кожухе и вентиляционные отверстия в корпусе машины;
- Следите за состоянием круга, нагревом редуктора и электродвигателя.

5.5 ПО ОКОНЧАНИИ РАБОТЫ:

- отключите машину от электросети;
- проверьте затяжку винта 15 крепления круга;
- очистите машину от грязи;
- аккуратно протрите и сверните шнур питания.

5.6 ХРАНЕНИЕ МАШИНЫ

Храните машину при положительной температуре окружающей среды, но не выше +40°C и относительной влажности воздуха не более 80%.

При длительных перерывах в работе наружные поверхности машины, подверженные

коррозии, следует покрыть слоем защитной смазки.

6

ОБСЛУЖИВАНИЕ

До начала работ по обслуживанию и настройке машины выньте вилку шнура питания из штепсельной розетки.

Для обеспечения качественной и безопасной работы следует постоянно содержать машину и ее вентиляционные отверстия в чистоте.

Удаляйте пыль и стружку струей сжатого воздуха или кисточкой.

6.1. ВОЗМОЖНЫЕ НЕИСПРАВНОСТИ

Неисправность	Вероятная причина
При включении машины электродвигатель не работает.	Неисправен выключатель Обрыв шнура питания или монтажных проводов, неисправность вилки шнура питания Отсутствие контакта щёток с коллектором Износ/повреждение щёток
Образование кругового огня на коллекторе	Износ/"зависание" щёток Неисправность в обмотке якоря
Повышенный шум редуктора	Износ/поломка зубчатых колёс или подшипников
При работе из вентиляционных отверстий появляется дым или запах горячей изоляции	Неисправность обмоток электродвигателя
Одновременное перегорание обмоток якоря и статора	Работа с перегрузкой
Следы оплавления изоляционной арматуры статора	
Следы оплавления изоляционной втулки якоря	
Следы оплавления, трещины и вмятины на корпусе	Небрежное обращение с машиной



Все виды ремонта и технического обслуживания машины должны производиться квалифицированным персоналом уполномоченных ремонтных мастерских.

6.2. ЗАМЕНА ДЕТАЛЕЙ



Внимание! При ремонте машины должны использоваться только оригинальные запасные части!

7**УТИЛИЗАЦИЯ**

Машина, отслужившая свой срок эксплуатации и не подлежащая восстановлению, должна утилизироваться согласно нормам, действующим в стране эксплуатации.

В других обстоятельствах:

- не выбрасывайте машину вместе бытовым мусором;
- рекомендуется обращаться в специализированные пункты вторичной переработки сырья.

ЗАО "ИНТЕРСКОЛ"
Россия, 141400, Московская обл.
г. Химки, ул. Ленинградская, д. 29
тел. (495) 665-76-31

Тел. горячей линии
8-800-333-03-30

www.interskol.ru

Артикул 163.01.03.00.00