

№ на схеме	Код	Наименование детали	Характеристика	К-во шт/изд
2	<b>18.03.00.05.00</b>	Винт 2-заходный	5x20	5
3	43.05.00.09.00	Ручка-накладка задняя		1
4	<b>18.05.00.01.00</b>	Проводник выводной		1
5	<b>18.05.00.01.01</b>	Проводник выводной		1
6	<b>18.05.02.01.00</b>	Дроссель с токосъёмниками		1
7	00.10.04.01.01	Конденсатор	0,33мкФ МЕХ GPF 40/85/21	1
8	43.05.03.01.00	Клавиша выключателя		1
9	00.10.02.02.01	Шнур питания с вилкой	H07RN-F 2x1,0	1
10	<b>18.05.00.03.00</b>	Втулка защитная		1
11	43.05.00.08.00	Ручка задняя		1
12	<b>18.05.00.04.00</b>	Планка фиксации шнура		1
13	00.02.03.01.03	Винт	4x14	3
14	<b>18.05.00.02.00</b>	Колодка клеммная		1
15	<b>18.05.03.03.00</b>	Колпачок щёткодержателя		2
16	00.10.01.04.07	Выключатель	ЛИА BEN FA7-10/2 10 А 250VAC	1
17	<b>18.05.03.02.00</b>	Щётка электрическая		2
20	<b>18.05.03.01.00</b>	Корпус щёткодержателя		2
21	43.05.00.06.00	Корпус двигателя		2
22	43.05.02.00.00	Статор с выводами в сборе	Ø95x43	1
23	00.02.03.01.20	Винт	4x60	2
24	<b>18.05.00.07.00</b>	Диафрагма двигателя		1
25	00.01.01.01.03	Подшипник шариковый	629Z	1
26	43.05.01.00.00	Якорь с вентилятором	Ø45;x51	1
27	00.01.01.01.40	Подшипник шариковый	6301ZZ	1
28	<b>18.03.02.13.00</b>	Шестерня коническая	Z=14	1
29	<b>18.03.00.12.00</b>	Корпус редуктора		1
31	43.04.02.06.00	Ниппель		1
32	43.04.02.05.00	Крышка бачка		1
33	43.04.02.07.00	Колпачок ниппеля		1
34	<b>18.04.02.04.00</b>	Прокладка		1
35	<b>18.03.00.13.00</b>	Комплект крепёжный 2-заходный	5x20	4
36	<b>18.04.02.01.00</b>	Бачок системы смазки		1
38	<b>18.04.00.01.00</b>	Пружина		1
39	00.10.01.04.08	Микровыключатель	10 А 250VAC ЛИА BEN DA7-10/1	1
40	<b>18.03.00.15.00</b>	Кронштейн микровыключателя		1
41	00.01.01.01.05	Подшипник шариковый	608Z	1
42	<b>18.03.02.12.00</b>	Шайба специальная	8-22-2	1
43	<b>18.03.02.11.00</b>	Колесо зубчатое коническое	Z=43	1
44	00.02.99.01.07	Кольцо стопорное	A15	1
45	<b>18.03.02.10.00</b>	Вал приводной		1
46	00.02.99.02.05	Кольцо стопорное	B12	1
47	<b>18.04.00.02.00</b>	Шланг резиновый	Ду5x200	2
48	<b>18.04.01.00.00</b>	Маслонасос плунжерный в сборе		1
49	<b>18.03.00.03.00</b>	Винт 2-заходный	5x65	2
50	00.02.02.02.13	Шайба	5-9,5-1В	2
51	00.02.02.01.05	Шайба гроверная	5	2
52	<b>18.03.00.18.00</b>	Толкатель/элемент 1		1
53	<b>18.03.00.19.00</b>	Толкатель/элемент 2		1
54	<b>18.03.00.20.00</b>	Штифт		1
55	<b>18.03.01.07.00</b>	Пружина	Ø13x57	1
56	<b>18.03.01.06.00</b>	Тяга сочленённая		1
57	00.02.04.01.15	Винт	M5x17	1
58	00.02.02.02.08	Шайба	5-9,5-0,5/A	1
59	<b>18.03.01.08.00</b>	Гайка специальная	M5	1
60	<b>18.03.01.01.00</b>	Лента тормозная		1
61	<b>18.03.01.02.00</b>	Фиксатор ленты тормозной		1

**ИНТЕРСКОН**

Каталог запасных частей изделия

Действителен с:  
01 ДЕКАБРЯ 2005 г.ПИЛА РУЧНАЯ  
ЭЛЕКТРИЧЕСКАЯ ЦЕПНАЯ

ПЦ-16Т-01

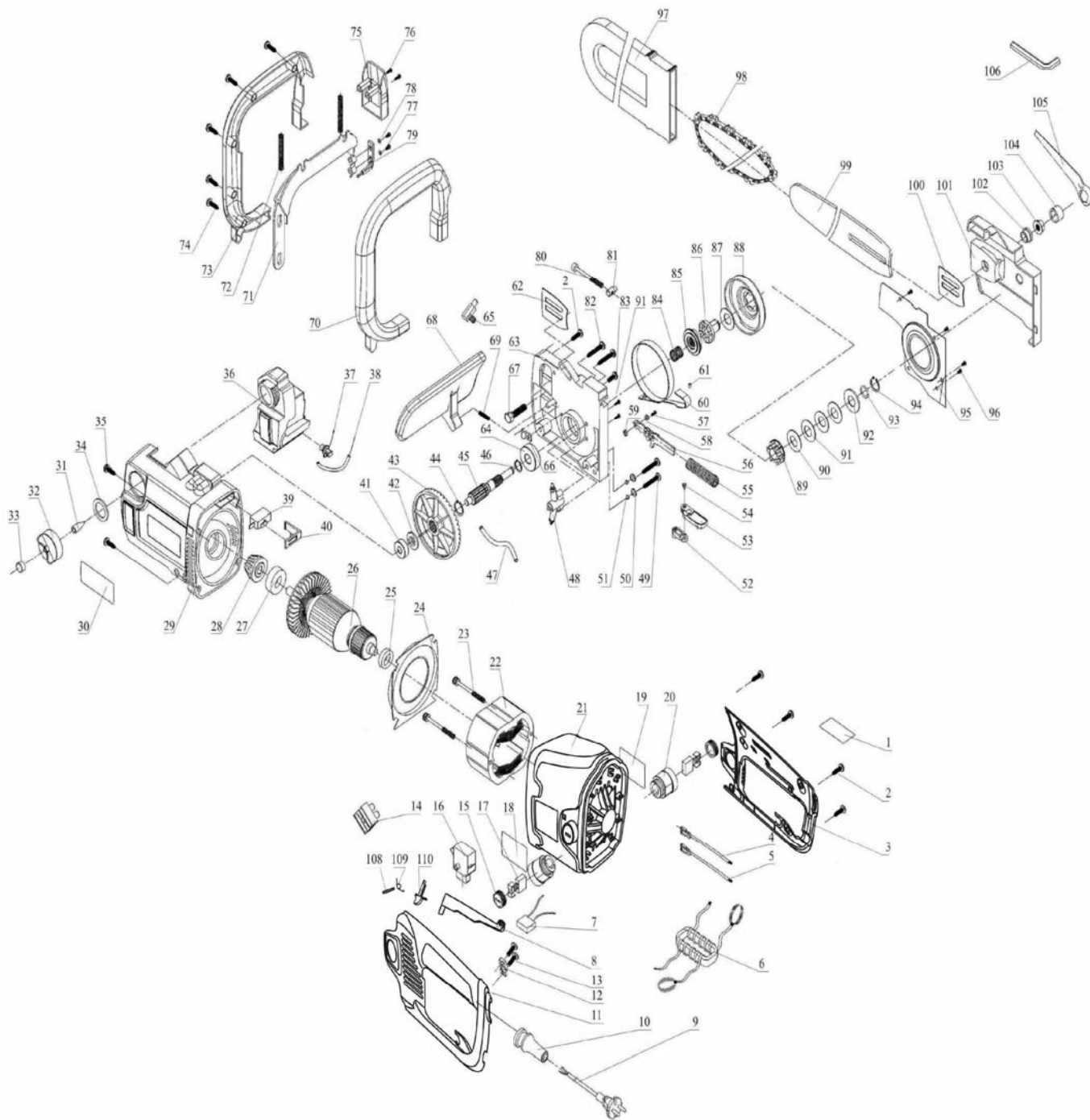
62	<b>18.03.00.09.00</b>	Прокладка фибровая		1
63	<b>18.03.00.02.00</b>	Промцит		1
64	00.01.01.01.21	Подшипник шариковый	6201Z	1
65	<b>18.04.00.04.00</b>	Штуцер Г-образный		1
66	<b>18.04.00.05.00</b>	Хомут		1
67	00.02.04.02.08	Болт	M8x30	1
68	<b>18.03.01.04.00</b>	Ручка тормоза цепи		1
69	<b>18.03.01.05.00</b>	Пружина возврата ручки тормоза	Ø7x23	1
70	<b>18.03.03.01.00</b>	Ручка передняя		1
71	<b>18.03.03.03.00</b>	Клавиша привода микровыключателя		1
72	<b>18.03.03.04.00</b>	Пружина клавиши	Ø7x43	2
73	<b>18.03.03.02.00</b>	Ручка-накладка передняя		1
74	00.02.03.01.02	Винт	4x12	5
75	<b>18.03.03.05.00</b>	Крышка ручки передней		1
76	00.02.03.01.23	Винт	3x13	2
77	00.02.03.01.24	Винт	4x8	2
78	00.02.02.02.02	Шайба	4-8-0,5/Б	2
79	<b>18.03.03.06.00</b>	Тяга		1
80	00.02.04.03.05	Болт	M5x35	1
81	<b>18.03.00.10.00</b>	Сухарь натяжителя цепи		1
82	<b>18.03.00.04.00</b>	Винт 2-заходный	5x35	2
83	00.02.04.01.24	Винт	M4x5	1
84	<b>18.03.02.09.00</b>	Пружина	Ø16x13	1
85	<b>18.03.02.08.00</b>	Полумуфта ведущая	Z6	1
86	<b>18.03.02.07.00</b>	Полумуфта ведомая	Z6	1
87	<b>18.03.02.06.00</b>	Шайба специальная	14x 30x0,5	1
88	<b>18.03.01.03.00</b>	Барaban тормозной	Ø75	1
89	<b>18.03.02.01.00</b>	Звёздочка приводная цепи	Z=6	1
90	<b>18.03.02.02.00</b>	Шайба специальная		2
91	<b>18.03.02.03.00</b>	Пружина тарельчатая		3
92	<b>18.03.02.04.00</b>	Шайба специальная		1
93	<b>18.03.02.05.00</b>	Кольцо запорное		1
94	00.02.98.02.02	Кольцо стопорное	B8	1
95	<b>18.03.00.11.00</b>	Диафрагма редуктора		1
96	00.02.04.05.07	Винт	M4x5	2
97	<b>18.02.00.03.00</b>	Чехол пильной цепи		1
100	<b>18.03.00.08.00</b>	Прокладка фибровая		1
101	<b>18.03.00.01.00</b>	Крышка редуктора		1
103	<b>18.03.00.06.00</b>	Гайка комбинированная	M8	1
104	<b>18.03.00.07.00</b>	Колпачок		1
108	43.05.03.02.00	Ось		1
109	43.05.03.03.00	Пружина		1
110	43.05.03.04.00	Курок		1

Каталог запасных частей изделия

Действителен с:  
01 ДЕКАБРЯ 2005 г.

ПИЛА РУЧНАЯ  
ЭЛЕКТРИЧЕСКАЯ ЦЕПНАЯ

ПЦ-16Т-01



**ИНТЕРСКОЛ**

Каталог запасных частей изделия

Действителен с:  
01 ДЕКАБРЯ 2005 г.

ПИЛА РУЧНАЯ  
ЭЛЕКТРИЧЕСКАЯ ЦЕПНАЯ

ПЦ-16Т-01