

№ на схеме	Наименование детали	Шифр и характеристика	Кол-во, шт./изд.
1	Накладка	731471.001-01	1
2	Корпус	731211.005-01	1
3	Статор	684214.010	1
4	Диафрагма	711477.001	1
5	Винт	758161.405-01	2
6	Втулка	754176.409	1
7	Подшипник	629ZZ.C3.Q6.P6.W46 ГОСТ 7242-81	2
8	Якорь	684244.020	1
9	Подшипник	6-300ZZP6Q6 ГОСТ 7242-81	1
10	Щеткодержатель	304129.002-01	2
11	Пружина спиральная	753572.017	2
12	Щетка	685224.403-02	2
13	Крышка щетки	735224.065-03	1
14	Винт	758161.018-01	5
15	Винт	758161.018	2
16	Крышка щетки	735224.065-02	1
17	Шнур питания	ПРС-ВП2х1,0-250-18-10-0,5 ГОСТ 28224-96	1
18	Трубка защитная	723171.401	1
19	Пластина	1036.01.00.05	1
20	Рукоятка (серый)	735224.063-01	1
21	Накладка (серый)	735224.064-01	1
22	Винт	ЕИФЮ.758161.018-02	6
23	Выключатель	ВК01-02-2 ТАФЛ.642134.001 ТУ	1
24	Блок электроники	421413.011	1
25	Фильтр	673119.001	1
26	Шайба	9.65Г.019 ГОСТ 11648-75	1
27	Вал	715533.005	1
28	Колесо зубчатое	722374.001	1
29	Шестерня коническая	722364.001	1
30	Втулка	713241.002	1
31	Накладка	735223.021	4
32	Скоба (черный)	753731.002-01	1
33	Винт	758161.018-04	2
34	Звездочка	751825.001	1
35	Шайба	758495.001	1
	(подбор одной из комплекта)		-1 1
			-2 1
			-3 1
			-4 1
			-5 1
			-6 1
36	Пружина тарельчатая	П-1-3-28x12x1,0x0,8 Хим.окс.прм. ГОСТ 3057-90	3
37	Втулка	711471.001	1
38	Винт	M5-6x16.058.019 ГОСТ 17475-80	1

ГРУППА КОМПАНИЙ
ИНТЕРСКОЛ

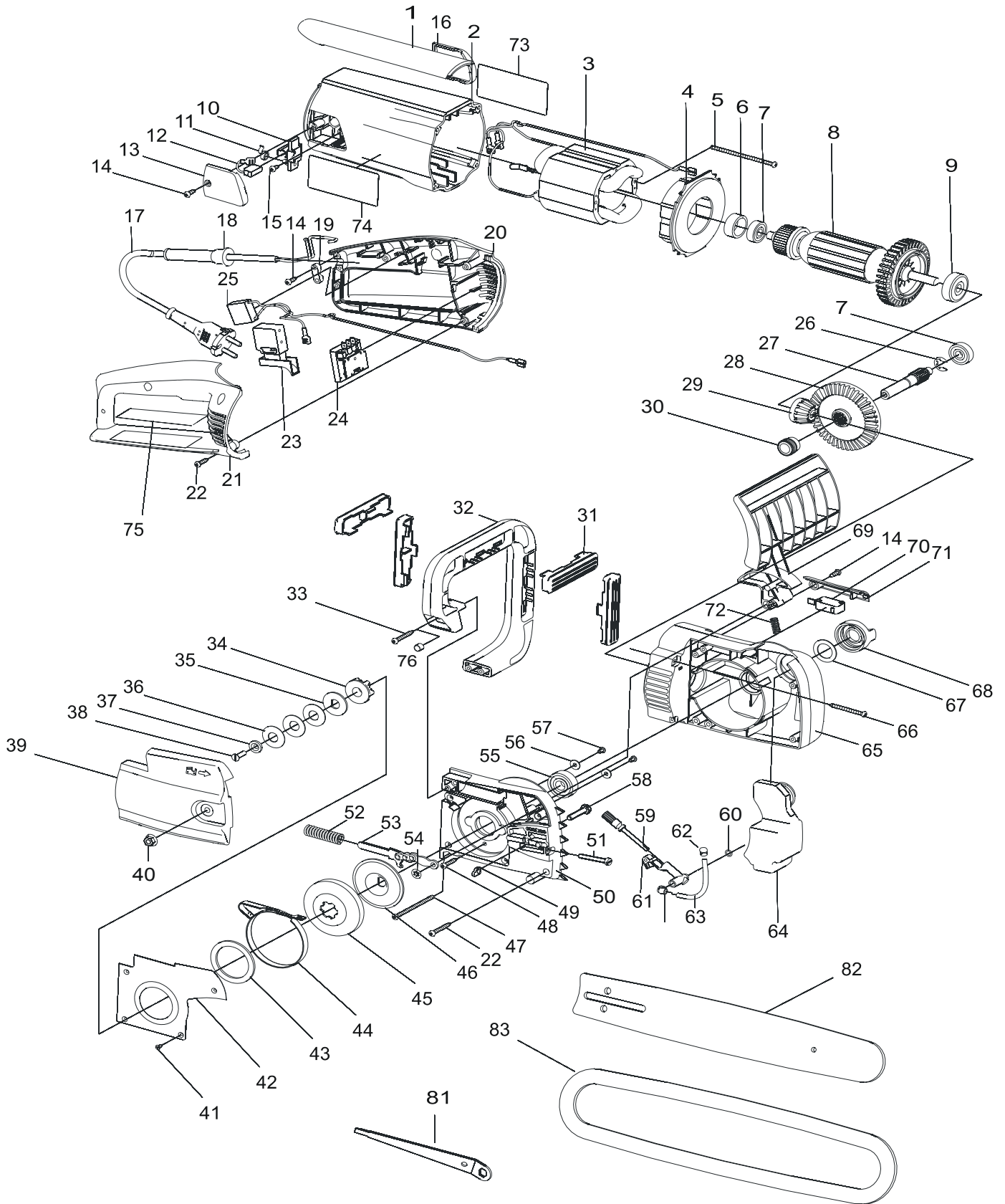
Каталог запасных частей изделия

Действителен с 01.06.2004

ПИЛА РУЧНАЯ
ЭЛЕКТРИЧЕСКАЯ ЦЕПНАЯ

ПЦ-400 (Е-541 А)

39	Крышка (черный)	301261.020-01	1
40	Гайка	758416.001	1
41	Винт	M3-6x5.058.016 ГОСТ 17475-80	4
42	Крышка	745165.001	1
43	Прокладка	754131.001	1
44	Пружина	304583.001	1
45	Барабан	725113.014	1
46	Диск	711495.002	1
47	Винт	758161.018-05	2
48	Винт	758161.018-03	1
49	Гайка	758471.003	1
50	Крышка	731453.006	1
51	Винт	M5-6x30.058.019 ГОСТ 1491-80	1
52	Пружина	753513.087	1
53	Рычаг	303673.001	1
54	Шайба	758491.006	1
55	Подшипник	6-80201 С9Ш ГОСТ 7242-81	1
56	Шайба	C4.04.019 ГОСТ 6958-78	2
57	Винт	758161.012-02	2
58	Болт	M6-6x30.88.35.019 ГОСТ 7805-70	1
59	Плунжер	306572.004	1
60	Кольцо	006-008-14-2-3 ГОСТ 9833-73/ГОСТ18829-73	1
61	Корпус	731321.005	1
62	Угольник	752211.002	2
63	Маслопровод	723111.007	1
64	Бачок	735232.001	1
65	Корпус	731371.003-01	1
66	Винт	758161.018-07	4
67	Прокладка	754131.002	1
68	Крышка	713135.001	1
69	Рукоятка защитная	743164.001	1
70	Микропереключатель	ПМ39А-2 АУБК.642230.002ТУ	1
71	Крышка	731221.001-01	1
72	Пружина	753512.092	1
76	Чашка пломбирочная	1-4-08 кп-016 ГОСТ 18678-73	1
81	Ключ	764431.001	1
82	Шина	HR091 160SPEA318 фирмы «OREGON»	1
83	Цепь	91VS56E фирмы «OREGON»	1



ИНТЕРСКОЛ

Каталог запасных частей изделия

Действителен с 01.06.2004

ПИЛА РУЧНАЯ
ЭЛЕКТРИЧЕСКАЯ ЦЕПНАЯ

ПЦ-400 (Е-541 А)