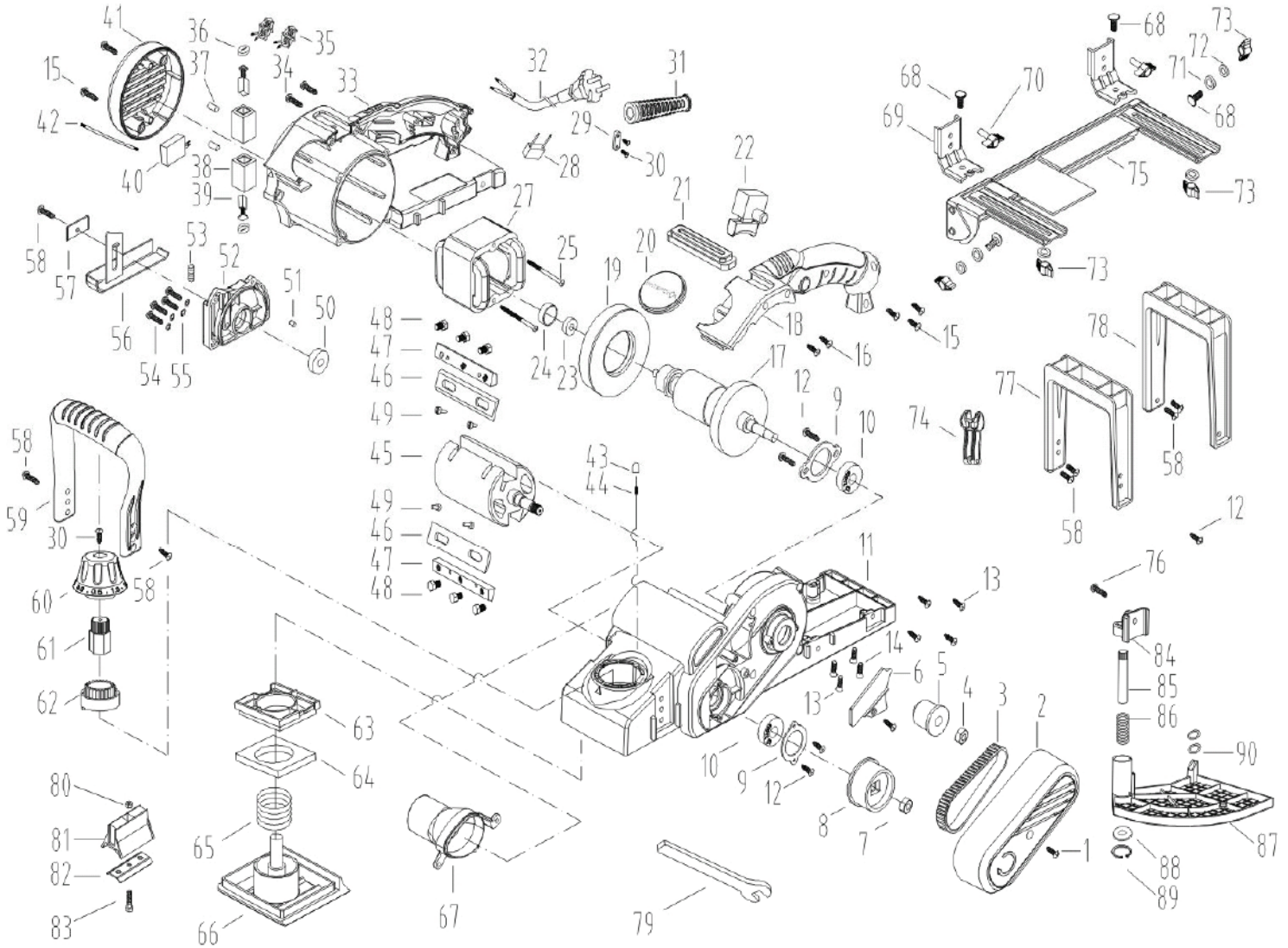


PF110/2000S
VERSIÓN: 0
2270


POS	CODIGO	DENOMINACION	DESCRIPTION	DENOMINATION
1	842009288	Tornillo M5x14 DIN-912	Screw	Vis M5x14 DIN-912
2	135725202	Tapa protección correa	Casing	Couvercle Protection
3	135725203	Correa	Straps	Courroire
4	135725204	Tuerca izquierda	Nut	Nut gauche
5	135725205	Rueda Z=18	Wheel	Engrenage
6	135725206	Pantalla proteccion	Screen protective	Protection d'écran
7	860201100	Tuerca M10 DIN-934	Nut	Écrou M10 DIN-934
8	135725208	Polea arbol	Big wheel	Poulie
9	135725209	Tapa rodamiento	Bearing cap	Couvercle roulement
10	135725210	Rodamiento	Bearing	Roulement
11	135725211	Base cubierta de aluminio	case,cover plate	Couverture aluminium base
12	844315252	Tornillo torx M4x12ZNG	Screw	Vis torx M4x12
13	135725213	Tornillo TP 5x40	Screw	Vis TP 5x40
14	844830129	Tornillo torx TP 5x30	Screw	Vis torx TP 5x30
15	135725216	Tornillo TP 4x18	Screw	Vis TP 4x18
16	844820052	Tornillo torx TP 4x25	Screw	Vis torx TP 4x25
17	135725217	Inducido 230V	Armature	Induit 230V
18	135725218	Puño	Handle cover	Poignee
19	135725219	Guia de aire	Fan baffle	Guide d'air
20	135725220	Tapa circular	Nameplate	Couvercle circulaire
21	135725221	Almohadilla de goma	Rubber pad	Coussin
22	135725222	Interruptor	Switch	Interrupteur
23	135725223	Rodamiento	Bearing	Palier basculant complet
24	135725224	Rodamiento	Bearing sleeve	Roulement
25	135725225	Tornillo TP 4x65	Screw	Vis TP 4x65
27	135725226	Estator 230V	Stator	Stator 230V
28	135725227	Condensador	Capacitor	Condensateur
29	135725228	Brida fijar cable	cablе clamping	Bride fixation câble
30	135725229	Tornillo TP 4x14	Screw	Vis TP 4x14
31	135725230	Manguito	cablе sleeve	Manchon
32	767554101	Cable red H05 2x1mm	Power cable	Cable prise courant H05 2x1mm
33	135725233	Cubierta motor	Body	Couvercle moteur
34	842009291	Tornillo M5x18 DIN-912	Screw	Vis M5x18 DIN-912
35	135725235	Inductor	Inductance	Bobine
36	135725236	Tapa escobilla	Brush cover	Couvercle balai
37	135725237	Cilindro goma	Thrust block rubber	Cylindre en caoutchouc
38	135725238	Portaescobilla	Brush holder	Porte balai
39	135725239	Escobilla	Carbon brush	Balai
40	135725240	Modulo arranque lento 230V	Soft start	Regulateur 230V
41	135725241	Casquete	Motor Cover	Couvercle Moteur
42	135725242	Cablecillo	Conductor	Conducteur
43	135725243	Pivote cobre	Copper cap	Pivot cuivre
44	135725244	Muelle	Spring	Ressort
45	135725245	Portacuchillas	knife shaft body	Portelame
46	135725246	Cuchila	Blade	Lame
47	135725247	Kit portacuchillas	Blade support	Kit support de lame
48	846805320	Tornillo M6x10	Bolt	Vis M6x10
49	135725249	Pivote excentrico	Eccentric wheel	Pivot excentrique
50	135725250	Rodamiento 629-RS	Bearing	Roulement 629-RS
51	135725251	Chaveta goma	Rubber Pin	Cotter caoutchouc
52	135725252	Tapa rodamiento	Bearing cover	Couvercle roulement
53	135725253	Muelle	Spring	Ressort
54	842010372	Tornillo M8x12 DIN-912	Screw	Vis M8x12 DIN-912
55	872101040	Arandela 4 DIN7980	spring washer	Rondelle 4 DIN7980
56	135725256	Plaquita de retorno	Rebate plate	Retour plaque
57	135725257	Pletina	Pressure plate	Flasque
58	843105327	Tornillo M6x15	Screw	Vis M6x15
59	135725259	Puño frontal	Front Handle	Fist avant
60	135725260	Tapa pomo regulación	Knop cover	Pommeau cap réglementation
61	135725261	Tuerca pomo ajuste	Adjusting nut	Bouton de réglage de noix
62	135725262	Pomo regulación	Turn knob	Poignée réglément
63	135725263	Tapa amortiguador	Backing Plate	Housse de coussin
64	135725264	Amortiguador	Absorber	Amortisseur
65	135725265	Muelle	Spring	Ressort
66	135725266	Pie ajustable	Adjustable shoe	Réglage des pieds
67	135725267	Adaptador aspiración	Chip ejection chute	Adaptateur Extraction Poussiere
68	840305332	Tornillo M6x20	Bolt	Vis M6x20
69	135725269	Soporte fijo	Fixed support	Support Embrayague
70	135725270	Palomilla	Wing screw	Vis papillon
71	135725271	Arandela Ø8x16x1,5	Washer	Rondelle nylon
72	135725272	Arandela Ø6x12,5x1,5	Washer	Rondelle nylon
73	135725273	Tuerca de mariposa	wing nut	Écrou a oreilles
74	135725274	Boton	Switch clamper	Boton
75	135725275	Guia paralela	Parallel guide	Guide parallèle
76	840305334	Tornillo M6x25	Screw	Vis M6x25
77	135725277	Soporte frontal	Rack a lobby	Suport
78	135725278	Soporte posterior	Rack back	Support arrière
79	135725279	Llave	Spanner	Clé fixe
80	860305060	Tuerca autobloc. M6 DIN-985	Nut	Écrou autobloc. M6 DIN-985
81	135725281	Soporte mordaza cuchillas	Case	Soutenir les lames de serrage
82	135725282	Mordaza cuchillas	Lath clamping	Lames de baïllon
83	840305334	Tornillo M6x25	Bolt	Vis M6x25
84	135725284	Braquet	Bracket	Support
85	135725285	Pasador	Pin	Aiguille
86	135725286	Muelle	Spring	Ressort
87	135725287	Proteccion	Guard safety	Garde
88	135725288	Arandela Ø11x17x0,3	Washer	Rondelle nylon
89	875101010	Anillo Seg. 10x1 DIN-471	circlip for shaft	Anneau securitee 10x1 DIN-471
90	135725290	Anillo goma B10	Ring rubber	Anneau en caoutchouc

POS	CODIGO	DENOMINACION	DESCRIZIONE	ОПИСАНИЕ
1	842009288	Tornillo M5x14 DIN-912	Vite M5x14 DIN-912	Винт
2	135725202	Tapa protección correa	Naso Di Protezione	Кожух
3	135725203	Correa	Cinghia	Ремень приводной
4	135725204	Tuerca izquierda	Palla sinistra	Гайка (левая резьба)
5	135725205	Rueda Z=18	Ruote ingranaggio	Шкив ведущий 1
6	135725206	Pantalla proteccion	Protezione dello schermo	Экран защитный 1
7	860201100	Tuerca M10 DIN-934	Dado M10 DIN-934	Гайка
8	135725208	Polea arbol	Puleggia Condotta	Шкив ведомый 1
9	135725209	Tapa rodamiento	Coperchio di cuscinetto	Крышка подшипника 2
10	135725210	Rodamiento	Cuscinetto	Подшипник шариковый
11	135725211	Base cubierta de aluminio	Copertura di alluminio base	Корпус в сборе 1
12	844315252	Tornillo torx M4x12ZNG	Vite torx M4x12ZNG	Винт
13	135725213	Tornillo TP 5x40	Vite TP 5x40	Винт
14	844830129	Tornillo torx TP 5x30	Vite torx TP 5x30	Винт
15	135725216	Tornillo TP 4x18	Vite TP 4x18	Винт
16	844820052	Tornillo torx TP 4x25	Vite torx TP 4x25	Винт
17	135725217	Inducido 230V	Indotto 230V	Якорь с вентиляторс
18	135725218	Puño	Impugnatura	Ручка-накладка
19	135725219	Guia de aire	Diflettori di ventilazione	Диафрагма 1
20	135725220	Tapa circular	Coperchio circolare	Пластина логотип 1
21	135725221	Almohadilla de goma	Cuscino	Вставка резиновая 1
22	135725222	Interruptor	Interruttore	Выключатель в сборе
23	135725223	Rodamiento	Cuscinetto oscillante	Подшипник шариковый
24	135725224	Rodamiento	Cuscinetto	Втулка резиновая 1
25	135725225	Tornillo TP 4x65	Vite TP 4x65	Винт
27	135725226	Estator 230V	Statore 230V	Статор в сборе
28	135725227	Condensador	Coperchio cuscinetto	Конденсатор
29	135725228	Brida fijar cable	Staffia tenuta cavo	Планка фиксации шну
30	135725229	Tornillo TP 4x14	Vite TP 4x14	Винт
31	135725230	Manguito	Bocchetore uscita cavo	Трубка защитная 1
32	767554101	Cable red H05 2x1mm	Cavo H05 2x1mm	Шнур питания с вилк
33	135725233	Cubierta motor	Corpo motore	Корпус
34	842009291	Tornillo M5x18 DIN-912	Vite M5x18 DIN-912	Винт
35	135725235	Inductor	Induttanza	Кольцо ферритовое выводами
36	135725236	Tapa escobilla	Coperchio spazzola	Колпачок щеткодержателя
37	135725237	Cilindro goma	Cilindro in gomma	Упор резиновый
38	135725238	Portaescobilla	Portaspazzola	Корпус щеткодержателя
39	135725239	Escobilla	Spazzola	Щетка электрическа
40	135725240	Modulo arranque lento 230V	Regolatore 230V	Блок электронный плавного пуска
41	135725241	Casquete	Cuffia Corpo Motore	Крышка двигателя
42	135725242	Cablecillo	Cavo	Проводник
43	135725243	Pivote cobre	Perno rame	Штифт
44	135725244	Muelle	Spazzola	Пружина
45	135725245	Portacuchillas	porta lame	Корпус фрезы
46	135725246	Cuchila	Lama	Нож строгальный
47	135725247	Kit portacuchillas	Kit portalama	Клин
48	846805320	Tornillo M6x10	Vite M6x10	Болт
49	135725249	Pivote excentrico	Perno eccentrico	Винт эксцентриковы
50	135725250	Rodamiento 629-RS	Cuscinetto 629-RS	Подшипник шариковый
51	135725251	Chaveta goma	Cotter in gomma	Штифт резиновый
52	135725252	Tapa rodamiento	Coperchio di cuscinetto	Корпус подшипника
53	135725253	Muelle	Spazzola	Пружина
54	842010372	Tornillo M8x12 DIN-912	Vite M8x12 DIN-912	Винт
55	872101040	Arandela 4 DIN7980	Rondella 4 DIN7980	Шайба пружинная
56	135725256	Plaquita de retorno	Piastra di ritorno	Упор фальцевый
57	135725257	Pletina	Piastrina	Скоба
58	843105327	Tornillo M6x15	Vite M6x15	Винт
59	135725259	Puño frontal	Pugno anteriore	Рукоятка передняя
60	135725260	Tapa pomo regulación	Pomo tappo regolazione	Маховик-регулятор глубины строгания
61	135725261	Tuerca pomo ajuste	Manopola di regolazione Dado	Гайка регулировочная
62	135725262	Pomo regulación	Manopola di regolazione	Кольцо установочное
63	135725263	Tapa amortiguador	Cuscino	Прокладка
64	135725264	Amortiguador	Ammortizzatore	Амортизатор
65	135725265	Muelle	Spazzola	Пружина
66	135725266	Pie ajustable	Regolazione del piede	Опора подвижная
67	135725267	Adaptador aspiración	Coperchio aspirazione	Патрубок стружкоотвода
68	840305332	Tornillo M6x20	Vite M6x20	Винт специальный
69	135725269	Soporte fijo	Supporto frizione	Кронштейн
70	135725270	Palomilla	Volantino	Винт барашковый
71	135725271	Arandela Ø8x16x1,5	Rosetta nylon	Шайба
72	135725272	Arandela Ø6x12,5x1,5	Rosetta nylon	Шайба
73	135725273	Tuerca de mariposa	Dado galetto	Гайка барашковая
74	135725274	Boton	Pulsante	Фиксатор выключателя
75	135725275	Guia paralela	Guida parallela	Упор параллельный
76	840305334	Tornillo M6x25	Vite M6x25	Винт
77	135725277	Soporte frontal	Supporto	Стойка передняя
78	135725278	Soporte posterior	Supporto posteriore	Стойка задняя
79	135725279	Llave	Chiave	Ключ гаечный
80	860305060	Tuerca autobloc. M6 DIN-985	Dado M6 DIN-985	Гайка
81	135725281	Soporte mordaza cuchillas	Sostegno lame clamp	Корпус
82	135725282	Mordaza cuchillas	Lame gag	Планка прижимная
83	840305334	Tornillo M6x25	Vite M6x25	Болт
84	135725284	Braquet	Staffa	Кронштейн
85	135725285	Pasador	Perno	Ось
86	135725286	Muelle	Spazzola	Пружина кручения
87	135725287	Proteccion	Protezione	Щиток предохранительный
88	135725288	Arandela Ø11x17x0,3	Rosetta nylon	Шайба
89	875101010	Anillo Seg. 10x1 DIN-471	Anello d'arresto 10x1 DIN-471	Кольцо стопорное
90	135725290	Anillo goma B10	Anello di gomma 5x13x3	Кольцо резиновое