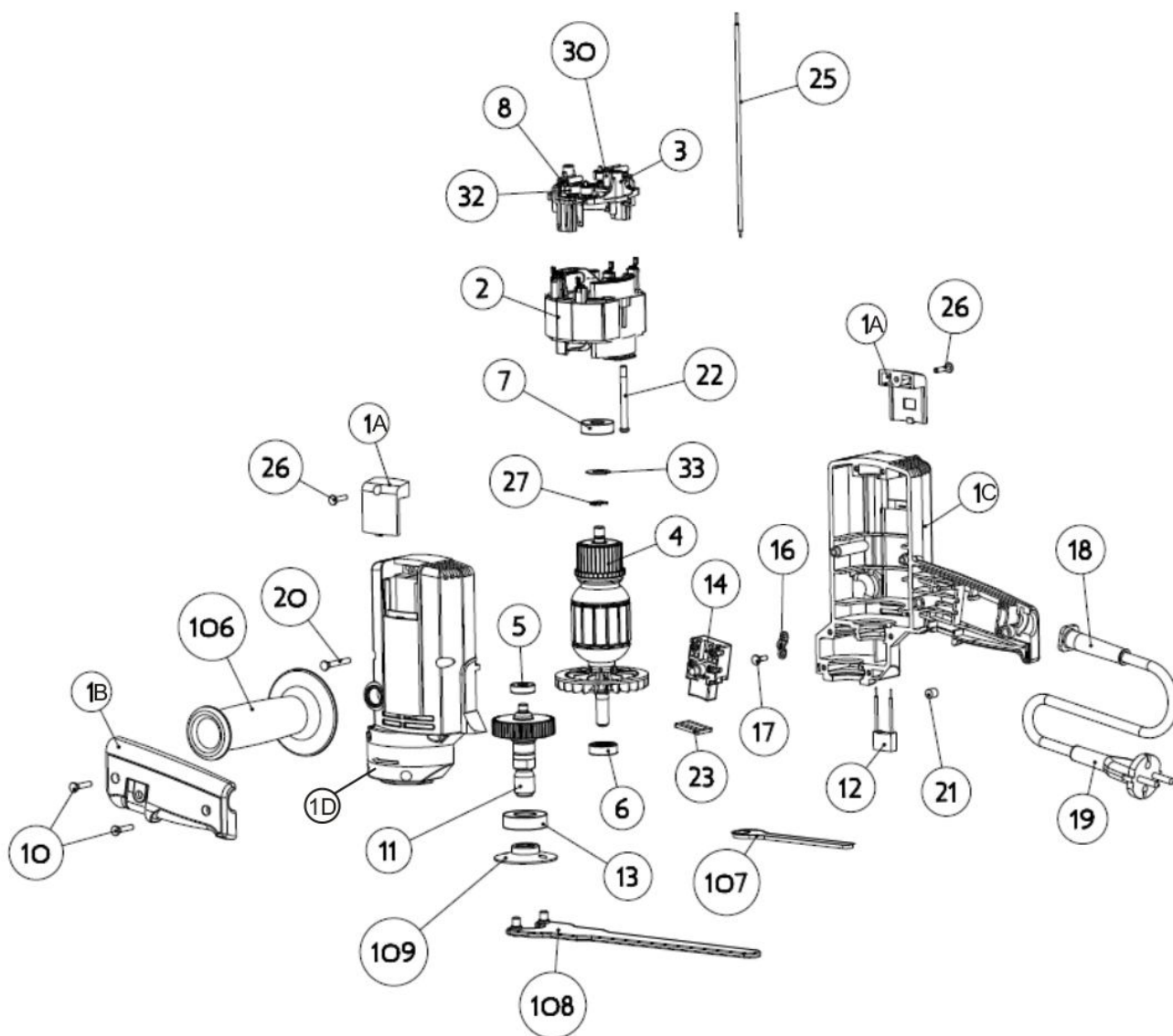


№ на схеме	Код	Код поставщика	Наименование детали	Характеристика	К-во, шт./изд.
1A		13215,1063	Крышка щеточного узла		2
1B		11462,1054	Ручка накладка		1
		13215,1933	Корпус в сборе 1C +1D		1
1C			Корпус		1
1D			Крышка корпуса		1
2		13215,9923	Статор		1
3		13528,9112	Щеткодержатель		1
4		13215,9936	Якорь с вентилятором		1
5	00.01.01.01.06	71206,0726	Подшипник шариковый	607-ZZTN9 (7x49x6)	1
6	00.01.01.01.20	71206,0855	Подшипник шариковый	6000-ZZTN9 (10x26x8)	1
7	00.01.01.01.23	71200,0026	Подшипник шариковый	608-ZZTN9 (8x22x7)	1
8		13410,9076	Щётка электрическая самоотключающаяся	6x12x20	1
10		84482,0050	Винт	Torx TP 4x20	2
11		13215,9271	Шпиндель с колесом в сборе	M14, Z=51	1
12		13557,5002	Конденсатор	МКР41 X2 220нФ 250В 40/100/56/С	1
13	00.01.01.01.13	71200,0304	Подшипник шариковый	6003-2RS (17x35x10)	1
14		76324,6051	Выключатель	Marquart T08/39 1281/0101 8(8)250~5E4	1
16		10120,4231	Планка крепления шнура		1
17		84482,0026	Винт	Torx TP 3,5x12	2
18		13431,4181	Трубка защитная шнура		1
19		76755,4101	Шнур питания с вилкой	HO5RN-F 2x1, L= 3м	1
20		84482,0054	Винт	Torx TP 4x30	8
21		13282,2881	Амортизатор подшипника		2
22		84483,0133	Винт	Torx TP 5x50	2
23		13210,4621	Прокладка фетровая		1
25		76719,0339	Проводник	0,5x180мм	2
26		84482,0028	Винт	Torx TP 3,5x16	2
27	00.02.99.02.09	87540,1070	Кольцо стопорное	B7	1
30		13410,9075	Щётка электрическая	6x12x20	1
32		13413,2251	Пружина спиральная		2
33		87080,0820	Шайба	8x20x0,2	1
106		13413,5021	Рукоятка боковая		1
107		13210,5221	Ключ гаечный	S14	1
108		13410,9521	Ключ специальный		1
109		91014,1200	Гайка прижимная	M14, Ø50	1
		912040000	Диск полировальный	Ø170мм	1

Поз.1 Корпусные детали код 13215,9013- удален.

В поз. корпус в сборе код 13215,1933 входят поз.1C+1D

	Каталог запасных частей изделия	
Действителен с: 01.02.2011г.	МАШИНА РУЧНАЯ ЭЛЕКТРИЧЕСКАЯ ПОЛИРОВАЛЬНАЯ	ПМ-180/800



ИНТЕРСКОН

Каталог запасных частей изделия

Действителен с: 01.02.2011г.

МАШИНА РУЧНАЯ
ЭЛЕКТРИЧЕСКАЯ
ПОЛИРОВАЛЬНАЯ

ПМ-180/800