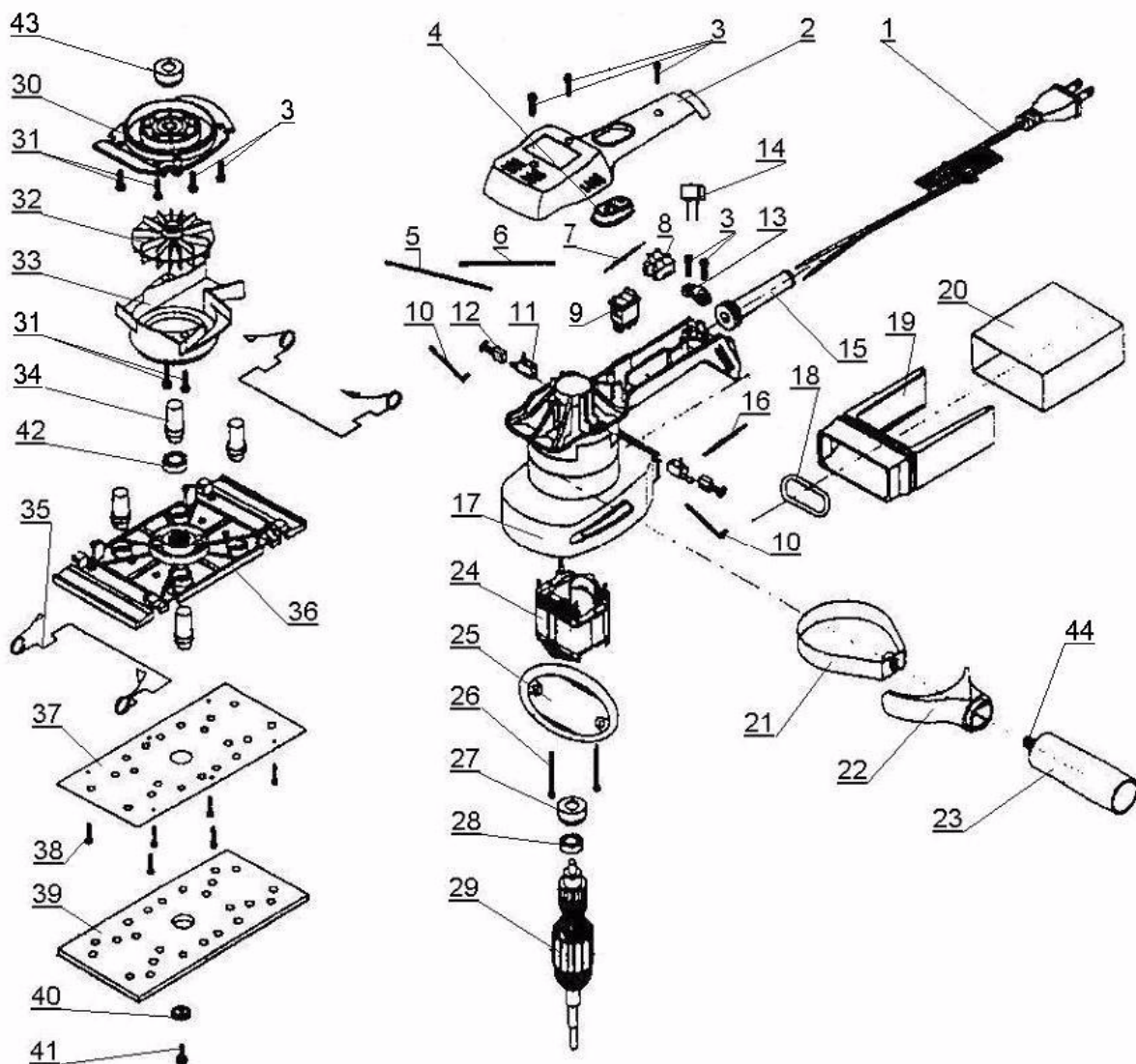


№ на схеме	Код	Наименование детали	Характеристика	К-во, шт./изд.
1	00.10.02.01.01	Шнур питания с вилкой	H05VV-F 2x0,75мм ²	1
2	12.05.00.04.00	Ручка-накладка		1
3	00.02.03.01.02	Винт	4x12	7
4	12.05.00.05.00	Накладка защитная выключателя		1
5	12.04.00.02.00	Провод соединительный с разъёмом бел.	S=0,75	1
6	12.04.00.03.00	Провод соединительный с разъёмом чер.	S=0,75	1
7	12.04.00.04.00	Провод соединительный белый	S=0,75	1
8	00.10.09.01.01	Колодка клеммная	4xM3	1
9	12.04.00.01.00	Выключатель в сборе	PRONIC 6A/250B/T85	1
10	12.04.03.03.00	Провод соединительный щётчного узла		2
11	12.04.03.01.00	Щёткодержатель		2
12	12.04.03.02.00	Щётка электрическая		2
13	12.05.00.02.00	Планка фиксации шнура		1
14	00.10.04.01.01	Конденсатор	0,22 мкФ МЕХ/TENTA 40/100/21	1
15	12.05.00.01.00	Трубка защитная шнура		1
17	12.05.00.03.00	Корпус		1
18	12.05.01.01.00	Кольцо-фиксатор		1
19	12.05.01.02.00	Корпус пылесборника		1
20	12.05.01.03.00	Мешок тканевый		1
21	12.02.01.01.00	Обойма металлическая		1
22	12.02.01.02.00	Фиксатор рукоятки		1
23	12.02.01.03.00	Рукоятка		1
24	12.04.02.02.00	Статор		1
25	12.04.02.01.00	Диафрагма		1
26	00.02.03.01.27	Винт	3x40	2
27	12.04.01.02.00	Втулка		1
28	00.01.01.01.06	Подшипник шариковый	607Z	1
29	12.04.01.01.00	Якорь		1
30	12.03.02.03.00	Щит промежуточный		1
31	00.02.03.01.01	Винт	4x10	4
32	12.03.02.02.00	Вентилятор-дебаланс		1
33	12.03.02.01.00	Корпус устройства пылеотсасывающего		1
34	12.03.01.05.00	Амортизатор резиновый		4
35	12.03.01.04.00	Зажим пружинный		2
36	12.03.01.03.00	Корпус платформы		1
37	12.03.01.02.00	Пластина опорная		1
38	00.02.03.01.21	Винт	3x8	6
39	12.03.01.01.00	Подошва резиновая		1
40	12.04.01.04.00	Шайба специальная	4,5x15x1,8	1
41	12.04.01.03.00	Винт специальный	M4x12	1
42	00.01.01.01.28	Подшипник шариковый	626ZZ	2
43	00.01.01.01.05	Подшипник шариковый	608Z	1
44	00.02.04.02.07	Болт	M8x40	1



<p>ГРУППА КОМПАНИЙ ИНТЕРКОЛ</p>	<p>Каталог запасных частей изделия</p>	
<p>Действителен с 01.11.2003 г.</p>	<p>МАШИНА РУЧНАЯ ЭЛЕКТРИЧЕСКАЯ ПЛОСКО-ШЛИФОВАЛЬНАЯ</p>	<p>ПШМ-180</p>