
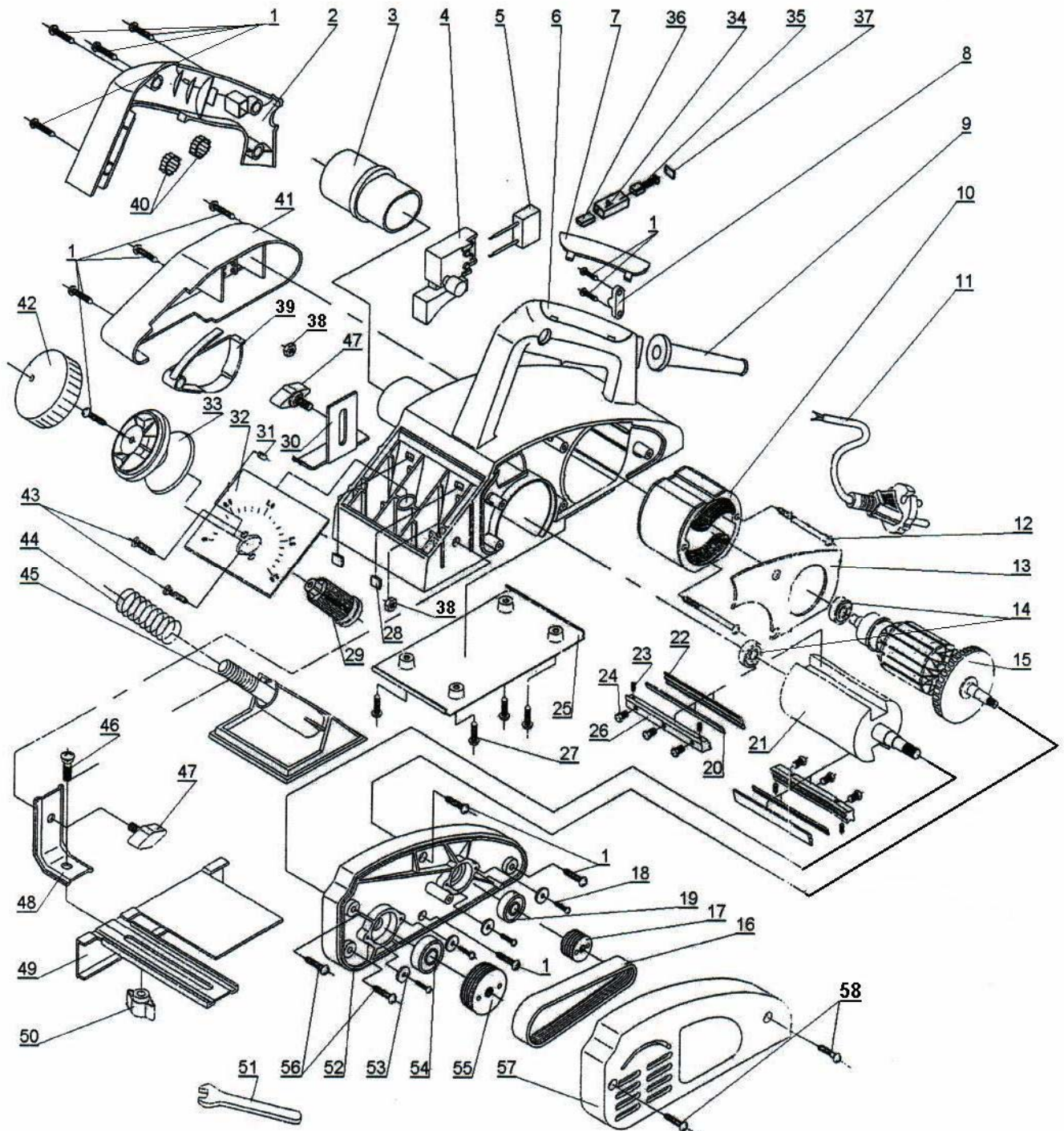


№ на схеме	Код	Наименование детали	Характеристика	Кол-во, шт./изд.
	10.02.02.00.00	Пылесборник в сборе		1
	10.02.02.02.00	Мешок пылесборный тканевый		1
1	00.02.03.01.04	Винт	4x16	13
2	10.05.00.03.00	Ручка-накладка		1
3	10.02.02.01.00	Патрубок-переходник		1
4	00.10.01.01.05	Выключатель в сборе	KEDU HY27B	1
5	00.10.04.01.01	Конденсатор	0,33мкФ МЕХ GPF 48/85/21	1
6	10.05.00.01.00	Корпус рубанка		1
7	10.05.00.04.00	Накладка резиновая		1
8	10.04.00.03.00	Планка фиксации шнура		1
9	10.04.00.02.00	Трубка защитная		1
10	10.04.01.00.00.	Статор в сборе		1
11	00.10.02.01.02	Шнур питания с вилкой	H05VV-F / 2x1,0 мм ²	1
12	00.02.03.01.10	Винт	4x55	2
13	10.04.00.01.00	Диафрагма		1
14	00.01.01.01.06	Подшипник шариковый	607Z	2
15	10.04.02.01.00	Якорь с вентилятором		1
16	10.03.00.04.00	Ремень приводной		1
17	10.03.00.05.00	Шкив ведущий	Ø20	1
18	00.02.04.01.01	Винт	M4x10	4
19	00.01.01.01.19	Подшипник	608RS	1
20	10.03.01.02.00	Нож строгальный		2
21	10.03.01.01.00	Корпус фрезы		1
22	10.03.01.03.00	Планка опорная ножа		2
23	10.03.01.05.00	Винт регулировочный	M5x8-T6	4
24	00.02.04.02.01	Болт	M5x8	6
25	10.05.00.09.00	Опора задняя		1
26	10.03.01.04.00	Клин		2
27	00.02.03.01.02	Винт	4x12	4
28	10.05.00.02.00	Заглушка		2
29	10.05.01.03.00	Гайка регулировочная		1
30	10.02.00.01.00	Упор фальцевый		1
31	10.05.01.05.00	Фиксатор		1
32	10.05.01.04.00	Шкала глубины строгания		1
33	10.05.01.06.00	Ручка передняя		1
34	10.04.03.01.00	Корпус щеткодержателя		2
35	10.04.03.03.00	Щетка электрическая		2
36	10.04.03.02.00	Щеткодержатель		2
37	10.04.03.04.00	Колпачок щеткодержателя		2
38	00.02.01.01.06	Гайка 6-гранная	M6	2
39	10.05.00.08.00	Кожух защитный		1
40	00.10.06.01.01	Кольцо ферритовое с выводом		2
41	10.05.00.07.00	Крышка правая		1
42	10.05.01.07.00	Крышка ручки передней		1
43	00.02.03.02.01	Винт	M4x14	2
44	10.05.01.02.00	Пружина		1
45	10.05.01.01.00	Опора подвижная		1
46	10.02.01.04.00	Винт специальный	M6	1
47	10.02.01.03.00	Винт барашковый	M6	1
48	10.02.01.02.00	Кронштейн		1
49	10.02.01.01.00	Линейка направляющая		1
50	10.02.01.05.00	Гайка барашковая	M6	1
51	10.01.00.01.00	Ключ гаечный		1
52	10.03.00.01.01	Щит промежуточный		1

	Каталог запасных частей изделия	
	Действителен с 01.11.2003 г.	РУБАНОК РУЧНОЙ ЭЛЕКТРИЧЕСКИЙ
		P-82 ТС

№ на схеме	Код	Наименование детали	Характеристика	Кол-во, шт./изд.
53	10.03.00.02.00	Шайба	4-12-1/A	8
54	00.01.01.01.20	Подшипник шариковый	6000-2 RS	1
55	10.03.00.03.00	Шкив ведомый	Ø36	1
56	00.02.03.01.07	Винт	4x20	2
57	10.05.00.06.00	Крышка левая		1
58	00.02.04.01.24	Винт	M4x14	2



<p>ГРУППА КОМПАНИЙ</p> <p>ИНТЕРСКОЛ</p>	Каталог запасных частей изделия	
	Действителен с 01.11.2003 г.	РУБАНОК РУЧНОЙ ЭЛЕКТРИЧЕСКИЙ