



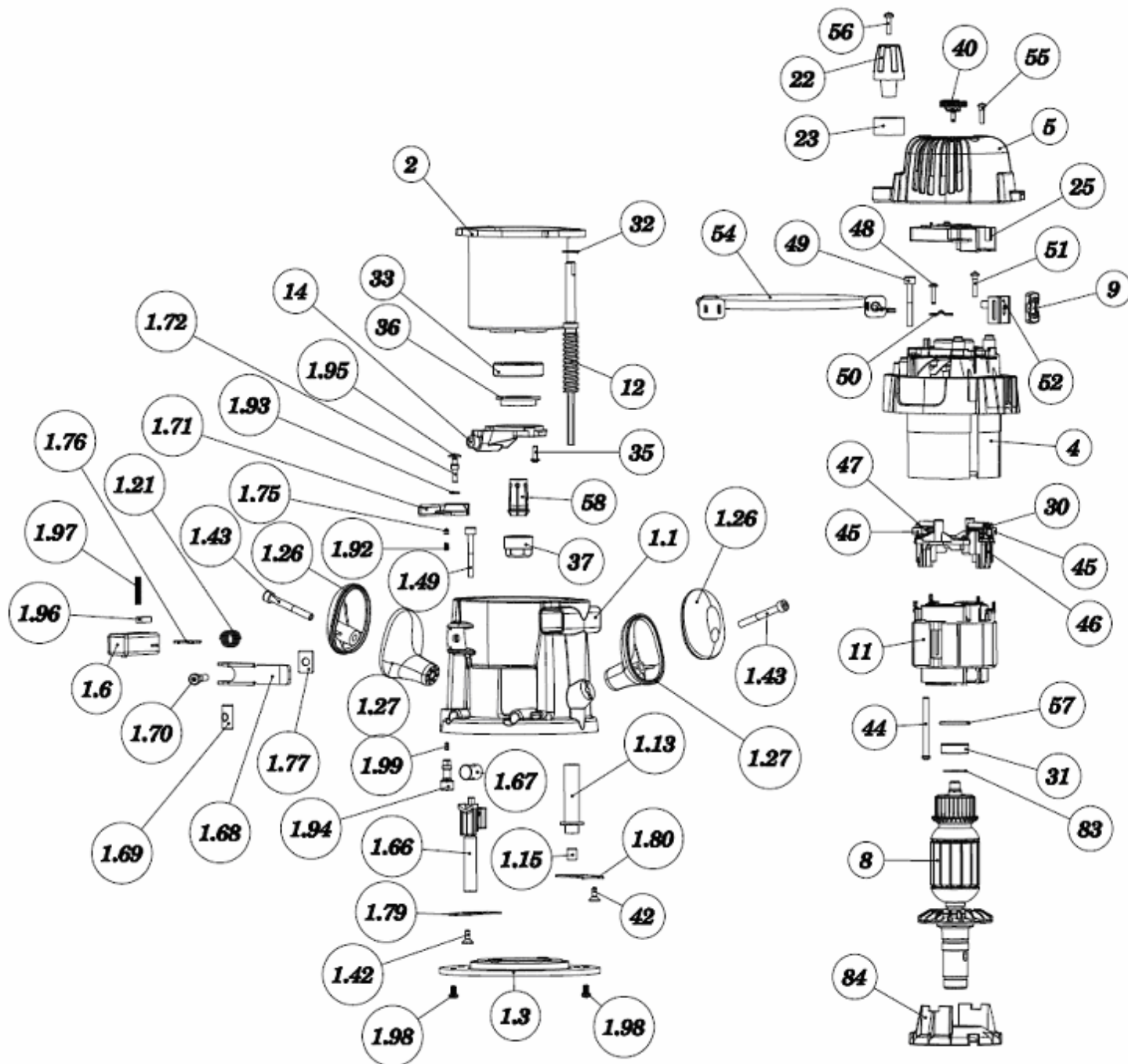
FRESADORA
ROUTER
FRAISEUSE
FRESATRICE
ФРЕЗЕР

LISTA DE RECAMBIOS
SPARE LIST
LISTE DE DETACHEES
ELENCO LEI COMPONENTI
ЗАПЧАСТИ

RF62/1500VE

VERSIÓN: 0

1180/1




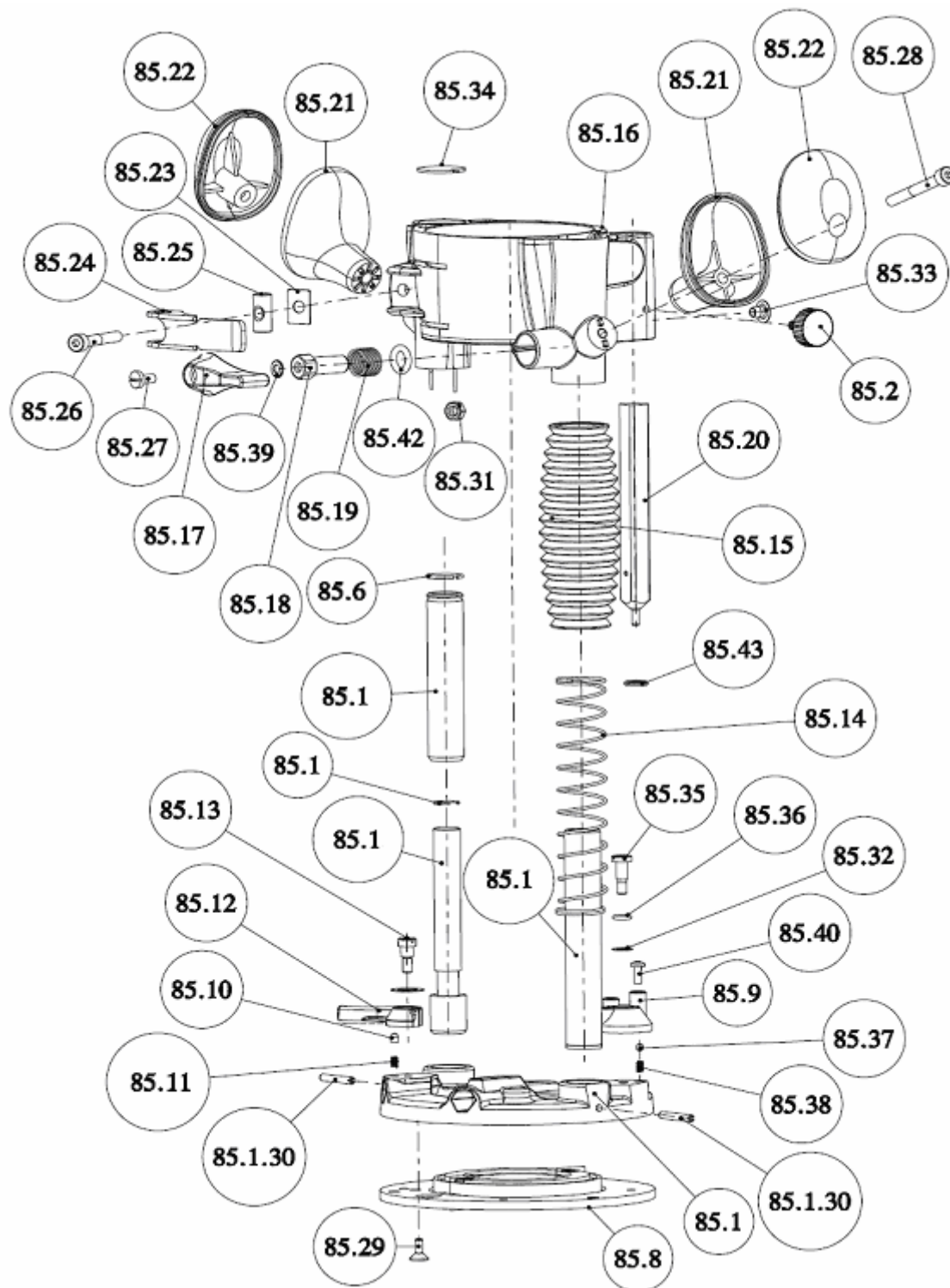
Right of modifications
Salvo modificaciones
Modification reservées
Con riserva di modifiche
Права на модификацию защищены

13606.7184

POS	CODIGO	DENOMINACION	DESCRIPTION	DENOMINATION
1	136069763	Grupo cuerpo + base	Body assembly	Groupe corps
1.1	136065462	Cuerpo soporte	Support body	Corps supporte
1.3	136065533	Base apoyo	Base plate	Plaque base
1.6	136064023	Boton bloqueo	Stop rod button	Bouton blocage
1.13	136065593	Soporte regulacion (mecanizado)	Support	Supporte
1.15	136064641	Protector polvo	Dust cover	Protecteur poussière
1.21	757001200	Muelle	Spring	Ressort
1.26	136065631	Cubierta puño	Handle cover	Couverture poignee
1.27	136065641	Base puño	Handle body	Corps poignee
1.42	847615248	Tornillo avel.torx M4x8	Screw M4x8	Vis M4x8
1.43	842010344	Tornillo M6x50 DIN-912	Screw M6x50	Vis M6x50
1.49	842009301	Tornillo M5x40 DIN912	Un locking clamp screw	Vis bride déblocage
1.66	136068841	Brida desbloqueo	Un locking clamp	Bride déblocage
1.67	136063911	Tuerca	Nut	Ecrou
1.68	136065132	Palanca brida	Clamp lever	Levier bride
1.69	136065811	Perno palanca	Lever pivot	Pivot levier
1.70	842009340	Tornillo M6x40 DIN-912	Screw M6x40	Vis M6x40
1.71	136065602	Palanca autoblock	Lever	Liever
1.72	842009250	Tornillo M4x10 DIN912	Screw M4X10 DIN912	Vis M4x10 DIN912
1.75	130823131	Pivote palancas cambio	Pivot	Pivot levier
1.76	136064029	Lengüeta retención	Retaining tongue	Languette retenue
1.77	136066912	Arandela rectangular	Plate washer	Rondelle rectangulaire
1.79	136066901	Arandela ajuste	Tightening washer	Rondelle ajust
1.80	136066941	Tapa excentrica	Flange washer	Rondelle latérale
1.92	757000200	Muelle	Spring	Ressort
1.93	870001043	Arandela 4,3 DIN-125	Washer 4,3 DIN-125	Rondelle 4,3 DIN-125
1.94	136066202	Tornillo bloqueo	Lock screw	Vis blocage
1.95	136064703	Tapon tornillo	Cover screw	Couverture vis
1.96	130052881	Tope goma rodamiento	Rubber ring	Tampon en caoutchouc
1.97	757000380	Muelle	Spring	Ressort
1.98	844325250	Tornillo	Screw	Vis
1.99	853013279	Varilla roscada M5x5 DIN-913	Rod M5x5	Tige M5x5
2	136065322	Cuerpo cubierta	Housing body	Corps couverte
4	136061035	Cubierta motor Roja	Red motor cover	Couvercle moteur rouge
5	136061064	Casquete cubierta motor	Motor housing cap	Couvercle carcasse
8	136069033	Inducido 230V	Armature 230V	Induit 230V
9	136064204	Boton interruptor	Power switch lever	Bouton interrupteur
11	136069023	Estator 230V	230V Field	Stator 230V
12	136068382	Tornillo regulacion	Adjustment screw	Vis profondeur
14	136088373	Grupo tapa rodamiento	Spindle lock button	Bouton fixation axe
22	136065671	Palomilla ajuste profundidad	Height adjustment knob	Vis papillon adapte profondeur
23	136065053	Escala ajuste profundidad	Height adjustment knob scale	Échelle adapte profondeur
25	763487109	Regulador 230V	Speed control module	Module contrôle vitesse
30	134109075	Escobilla 6,3x12	Brush 6,3x12	Balai 6,3x12
31	712000026	Rodamiento 6000-ZZ	Ball bearing 6000-ZZ	Roulement 6000-ZZ
32	870800914	Arandela retencion 9x15x0,5mm	Tension washer	Rondelle de retenue
33	712000535	Rodamiento 6005LLU	Bearing 6005 LLU	Roulement 6005LLU
35	844315256	Tornillo M4x12	Screw torx M4x12 (3)	Vis M4x12
36	136061521	Tapa rodamiento	Bearing shaft nut	Couverture roulement
37	136037411	Tuerca pinza	Collet nut	Ecrou pince
40	136064716	Rulina selector velocidad	Speed dial	selector vitesse
44	844830134	Tornillo TP 5x55	Screw TP 5x55 torx (2)	Vis TP 5x55
45	134132251	Muelle escobillas	Brush spring	Ressort balais
46	135289112	Portaescobillas 6x12mm	Brush Holder 6x12mm	Porte Balai 6x12mm
47	134109076	Escobilla automatica 6,3x12	Automatic brush 6,3x12	Balai automatic 6,3x12
48	844820028	Tornillo 3,5x16 TP	Screw 3,5x16 TP	Vis 3,5x16 TP
49	842009301	Tornillo M5x40 DIN912	Un locking clamp screw	Vis bride déblocage
50	101204231	Brida fijar cable	Cable fastening clamp	Bride fixation câble
51	844820050	Tornillo TORX TP4x20ZNG	Screw PZ 4x20 TP	Vis PZ 4x20 TP
52	763052001	Interruptor 15A-125V	Power switch	Interrupteur
54	136069242	Cable red	Power cord	Câble prise courante
55	844820048	Tornillo TORX TP4x16ZNG	Screw TORX TP4x16ZNG	VisTORX TP4x16ZNG
56	842010256	Tornillo M4x16	Screw M4x16	Vis M4x16
57	742102515	Anillo junta OR 25x1,5	O-ring OR 25x1,5	Joint OR 25x1,5
58A	136027432	Pinza 12mm	Collet 12mm	Pinze 12mm
58B	136027433	Pinza 8mm	Collet 8mm	Pince 8mm
83	870801021	Arandela	Washer	Rondelle
84	136062614	Guia de aire	Air guide	Guide d'air
		ACCESORIOS	ACCESSORIES	ACCESSOIRES
	136025211	Llave 22mm	Wrench 22mm	Clé 22mm
	136069702	Grupo pomo regul+Adaptador	Screw group+ adapter	Group vis+Adaptateur

POS	CODIGO	DENOMINACION	DESCRIPZIONE	ОПИСАНИЕ
1	136069763	Grupo cuerpo + base	Groppo base	Основание фиксированное в сборе
1.1	136065462	Cuerpo soporte	Corpo supporto	Основание
1.3	136065533	Base apoyo	Base	Крышка плиты
1.6	136064023	Boton bloqueo	Pulsante di bloccaggio	Кнопка блокировки
1.13	136065593	Soporte regulacion (mecanizado)	Supporto regolazione	Стойка регулировочная
1.15	136064641	Protector polvo	Prova polvere	Пыльник
1.21	757001200	Muelle	Spazzola	Пружина
1.26	136065631	Cubierta puño	Coperchio impugnatura	Крышка рукоятки
1.27	136065641	Base puño	Impugnatura	Рукоятка
1.42	847615248	Tornillo avel.torx M4x8	Vite M4x8	Винт M4x8
1.43	842010344	Tornillo M6x50 DIN-912	Vite M6x50 DIN-912	Винт
1.49	842009301	Tornillo M5x40 DIN912	Vite	Винт
1.66	136068841	Brida desbloqueo	Flangia sblocaggio	Соединение эксцентриковое
1.67	136063911	Tuerca	Dado	Гайка специальная
1.68	136065132	Palanca brida	Leva flangia	Рычаг зажимной
1.69	136065811	Perno palanca	Perno leva	Ось
1.70	842009340	Tornillo M6x40 DIN-912	Vite M6x40 DIN-912	Винт
1.71	136065602	Palanca autoblock	Leva	Рычаг блокировки
1.72	842009250	Tornillo M4x10 DIN912	Vite M4x10 DIN912	Винт
1.75	130823131	Pivote palancas cambio	Perno leva scambio	Штифт
1.76	136064029	Lengüeta retención	Linguetta ritenzione	Язычок
1.77	136066912	Arandela rectangular	Rondella	Шайба прямоугольная
1.79	136066901	Arandela ajuste	Rondella	Пластина
1.80	136066941	Tapa excentrica	Rondella	Пластина
1.92	757000200	Muelle	Spazzola	Пружина
1.93	870001043	Arandela 4,3 DIN-125	Rondelle 4,3 DIN-125	Шайба
1.94	136066202	Tornillo bloqueo	Vite bloccaggio	Винт
1.95	136064703	Tapon tornillo	Tappo elastico	Заглушка пластиковая
1.96	130052881	Tope goma rodamiento	Tappo elastico cuscinetto	Амортизатор
1.97	757000380	Muelle	Spazzola	Пружина
1.98	844325250	Tornillo	Vite	Винт
1.99	853013279	Varilla roscada M5x5 DIN-913	Vite	Винт
2	136065322	Cuerpo cubierta	Corpo copertina	Стакан
4	136061035	Cubierta motor Roja	Corpo motore	Корпус двигателя
5	136061064	Casquete cubierta motor	Cuffia di corpo motore	Крышка корпуса двигателя
8	136069033	Inducido 230V	Indotto 230V	Якорь с вентилятором в сборе 230V
9	136064204	Boton interruptor	Pulsante interruttore	Кнопка выключателя
11	136069023	Estator 230V	Statore 230V	Статор в сборе 230V
12	136068382	Tornillo regulacion	Vite regolazione	Винт регулировочный
14	136088373	Grupo tapa rodamiento	Coperchio cuscinetto	Крышка подшипника
22	136065671	Palomilla ajuste profundidad	Galletto della profondita	Маховик микрорегулировки
23	136065053	Escala ajuste profundidad	Scala della profondita	Шкала микрорегулировки
25	763487109	Regulador 230V	Regolatore 230V	Регулятор оборотов 230V
30	134109075	Escobilla 6,3x12	Spazzola 6,3x12	Щётка электрическая 6,3x12
31	712000026	Rodamiento 6000-ZZ	Cuscinetto 6000-ZZ	Подшипник шариковый 6000-ZZ
32	870800914	Arandela retencion 9x15x0,5mm	Rondella retenzione 9x15x0,5mm	Шайба 9x15x0,5mm
33	712000535	Rodamiento 6005LLU	Cuscinetto 6005LLU	Подшипник шариковый 6005LLU
35	844315256	Tornillo M4x12	Vite M4x12	Винт
36	136061521	Tapa rodamiento	Coperchio cuscinetto	Гайка крепления подшипника
37	136037411	Tuerca pinza	Dado	Гайка накладная
40	136064716	Rulina selector velocidad	Anello regolazione scambio	Маховик регулировки скорости
44	844830134	Tornillo TP 5x55	Vite	Винт
45	134132251	Muelle escobillas	Molla de la spazzola	Пружина спиральная
46	135289112	Portaescobillas 6x12mm	Portaspazzole 6x12mm	Щёткодержатель в сборе
47	134109076	Escobilla automatica 6,3x12	Spazzola automatica 6,3x12	Щётка электрическая самоотключающаяся 6,3x12
48	844820028	Tornillo 3,5x16 TP	Vite 3,5x16 TP	Винт 3,5x16 TP
49	842009301	Tornillo M5x40 DIN912	Vite	Винт
50	101204231	Brida fijar cable	Staffia tenuta cavo	Планка крепления шнура
51	844820050	Tornillo TORX TP4x20ZNG	Vite TORX TP4x20ZNG	Винт TORX TP4x20ZNG
52	763052001	Interruptor 15A-125V	Interruttore	Выключатель
54	136069242	Cable red	Cavo	Шнур питания с вилкой
55	844820048	Tornillo TORX TP4x16ZNG	Vite TORX TP4x16ZNG	Винт TORX TP4x16ZNG
56	842010256	Tornillo M4x16	Vite M4x16	Винт
57	742102515	Anillo junta OR 25x1,5	Anello OR 25x1,5	Кольцо OR 25x1,5
58A	136027432	Pinza 12mm	Pinza 12mm	Цанга 12mm
58B	136027433	Pinza 8mm	Pinza 8mm	Цанга 8mm
83	870801021	Arandela	Rondella	Шайба
84	136062614	Guia de aire	Deflettore	Диафрагма
		ACCESORIOS	ACCESSORI	АКСЕСУАРЫ
	136025211	Llave 22mm	Chiave 22 mm.	Ключ гаечный 22 mm.
	136069702	Grupo pomo regul+Adaptador	Gruppo	сборе

 FELISATTI®	FRESADORA ROUTER FRAISEUSE FRESATRICE ФРЕЗЕР	LISTA DE RECAMBIOS SPARE LIST LISTE DE DETACHEES ELENCO LEI COMPONENTI ЗАПЧАСТИ
RF62/1500VE	VERSIÓN: 0	1180/2



Right of modifications
 Salvo modificaciones
 Modification réservées
 Con riserva di modifiche
 Права на модификацию защищены

FELISATTI * GRUPO BASE COLUMNAS* PLUNGE BASE* GROUPE BASE COLONNES

*** GRUPPO BASE COLONNAS* OCHOBAHNE B CBOPE***

1180/2

LISTA DE RECAMBIOS / SPARE PART LIST / LISTE PIECES DETACHEES/ ELENCO LEI COMPONENTI / ЗАПЧАСТІ

VERSION: 0

POS	CODIGO	DENOMINACION	DESCRIPTION	DENOMINATION
85	136069752	Grupo base columnas completo	Base + columns set complet	Groupe base + colonnes complete
85.1	136069750	Grupo base columnas	Plunge base	Gr. base colonnes
85.1.30	837000261	Pasador 4x8 DIN1481	Pin 4x8 DIN1481	Aiguille 4x8 DIN1481
85.2	136065512	Palomilla M5x12	Winged screw M5x12	Vis papillon M5x12
85.6	875331020	Anillo seg. RW20 DIN-7993	Safety ring RW20	Aneau securité RW20
85.8	136065533	Base apoyo	Base plate	Plaque base
85.9	136069291	Tope retención	Step turret	Groupe stop
85.10	130823131	Pivote palancas cambio	Pivot	Pivot levier
85.11	757000204	Muelle	Spring	Ressort
85.12	136065601	Palanca autoblock	Autolock handle	Levier autoblock
85.13	136065421	Tornillo autoblock	Autoblock screw	Vis autoblock
85.14	757002400	Muelle columnas	Column spring	Ressort colonne
85.15	136081551	Fuelle protector	Protective sleeve	Soufflet protection
85.16	136065543	Cuerpo soporte	Support body	Corps supporte
85.17	136081231	Palanca bloqueo	Plunge lock handle	Levier blocage
85.18	136026241	Tornillo fijación columna	Screw	Vis
85.19	757021360	Muelle torsión	Spring	Ressort
85.20	136063843	Eje graduado (serigrafiado)	Graduated spindle	Axe gradué
85.21	136065641	Base puño	Handle body	Corps poignee
85.22	136065631	Cubierta puño	Handle cover	Couverture poignee
85.23	136066912	Arandela rectangular	Plate washer	Rondelle rectangulaire
85.24	136065132	Palanca brida	Clamp lever	Levier bride
85.25	136065812	Perno palanca acc.columnas	Lever pivot	Pivot levier
85.26	842009340	Tornillo M6x40 DIN-912	Screw M6x40	Vis M6x40
85.27	846001283	Tornillo M5x10 DIN-85	Screw M5x10	Vis M5x10
85.28	842010344	Tornillo M6x50 DIN-912	Screw M6x50	Vis M6x50
85.29	844325250	Tornillo	Screw	Vis
85.31	860305060	Tuerca autobloc. M6 DIN-985	Autobloc. nut M6	Ecrou autobloc. M6
85.32	742100620	Anillo junta OR 6x2	Joint ring OR 6x2	Bague Joint OR 6x2
85.33	136064702	Tapon tornillo M6	Screw cap	Bouchon vis
85.34	136066832	Tapon cierre (cincado)	Closing cap	Bouchon ferme
85.35	844105283	Tornillo cilind. ranura/cuello	Screw	Vis
85.36	870800711	Arandela D. 6.3x11x0.5	Washer D. 6.3x11x0.5	Rondelle D. 6.3x11x0.5
85.37	713900233	Bola D.6 DIN5401	Ball 5 DIN5401	Bille 5 DIN5401
85.38	757000352	Muelle	Spring	Ressort
85.39	870001053	Arandela 5'3 DIN-125	Washer 5,3	Rondelle 5,3
85.40	849077150	Tornillo torx M5x10	Screw M5x10	Vis M5x10
85.42	742101035	Anillo junta OR10x3,5	O-ring OR10x3,5	Aneau joint OR10x3,5
85.43	742100920	Anillo junta 9x2 NBR70	Ring	Aneau

*FELISATTI * GRUPO BASE COLUMNAS* PLUNGE BASE* GROUPE BASE COLONNES*

* GRUPPO BASE COLONNAS* ОСНОВАНИЕ В СБОРЕ*

1180/2

LISTA DE RECAMBIOS / SPARE PART LIST / LISTE PIECES DETACHEES/ ELENCO LEI COMPONENTI / ЗАПЧАСТИ

VERSION: 0

POS	CODIGO	DENOMINACION	DESCRIZIONE	ОПИСАНИЕ
85	136069752	Grupo base columnas completo	Gruppo base+colonnas complt.	Основание в сборе
85.1	136069750	Grupo base columnas	Gropo base	Основание в сборе
85.1.30	837000261	Pasador 4x8 DIN1481	Perno 4x8 DIN1481	Штифт 4x8 DIN1481
85.2	136065512	Palomilla M5x12	Galletto nero	Винт барашковый (регулируемый)
85.6	875331020	Anillo seg. RW20 DIN-7993	Anello d'arresto RW20 DIN-7993	Кольцо пружинное
85.8	136065533	Base apoyo	Base	Крышка плиты
85.9	136069291	Tope retención	Arresto di ritenzione	Упор
85.10	130823131	Pivote palancas cambio	Perno leva scambio	Штифт
85.11	757000204	Muelle	Spazzola	Пружина
85.12	136065601	Palanca autoblock	Leva di blocaggio	Рычаг блокировки
85.13	136065421	Tornillo autoblock	Vite di blocaggio	Винт
85.14	757002400	Muelle columnas	Spazzola	Пружина
85.15	136081551	Fuelle protector	Protezione a coffietto	Гофра защитная
85.16	136065543	Cuerpo soporte	Corpo supporto	Корпус
85.17	136081231	Palanca bloqueo	Leva di fisaggio	Рычаг фиксации высоты
85.18	136026241	Tornillo fijación columna	Vite di fisaggio	Винт фиксации высоты
85.19	757021360	Muelle torsión	Spazzola	Пружина кручения
85.20	136063843	Eje graduado (serigrafiado)	Vite graduato	Стержень ограничителя глубины
85.21	136065641	Base puño	Impugnatura	Рукоятка
85.22	136065631	Cubierta puño	Coperchio impugnatura	Крышка рукоятки
85.23	136066912	Arandela rectangular	Rondella	Шайба прямоугольная
85.24	136065132	Palanca brida	Leva flangia	Рычаг зажимной
85.25	136065812	Perno palanca acc.columnas	Perno	Ось
85.26	842009340	Tornillo M6x40 DIN-912	Vite M6x40 DIN-912	Винт
85.27	846001283	Tornillo M5x10 DIN-85	Vite M5x10 DIN-85	Винт
85.28	842010344	Tornillo M6x50 DIN-912	Vite M6x50 DIN-912	Винт
85.29	844325250	Tornillo	Vite	Винт
85.31	860305060	Tuerca autobloc. M6 DIN-985	Dado M6 DIN-985	Гайка
85.32	742100620	Anillo junta OR 6x2	Anello OR 6x2	Кольцо OR 6x2
85.33	136064702	Tapon tornillo M6	Tappo elastico	Заглушка пластиковая
85.34	136066832	Tapon cierre (cincado)	Tappo	Заглушка металлическая
85.35	844105283	Tornillo cilind. ranura/cuello	Vite	Винт
85.36	870800711	Arandela D. 6.3x11x0.5	Rondella D. 6.3x11x0.5	Шайба
85.37	713900233	Bola D.6 DIN5401	Sfera D.6 DIN5401	Шарик D.6 DIN5401
85.38	757000352	Muelle	Spazzola	Пружина
85.39	870001053	Arandela 5'3 DIN-125	Rondella 5'3 DIN-125	Шайба
85.40	849077150	Tornillo torx M5x10	Vite torx M5x10	Винт
85.42	742101035	Anillo junta OR10x3,5	Anello OR10x3,5	Пружина OR10x3,5
85.43	742100920	Anillo junta 9x2 NBR70	Anello	Пружина