



# FELISATTI®

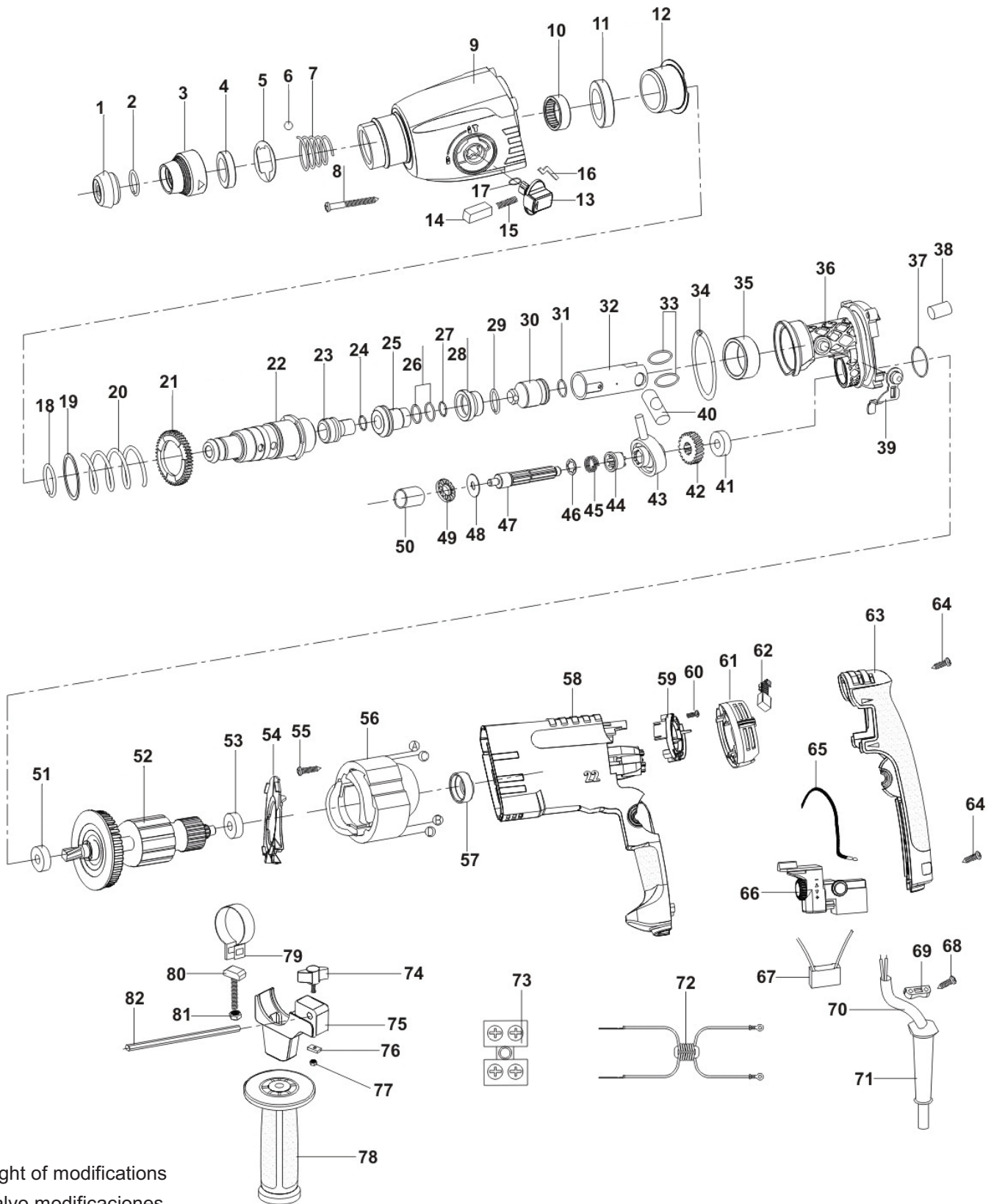
MARTILLO  
HAMMER  
MARTEAU  
MARTELLLO  
ΠΕΡΦΟΡΑΤΟΡ

LISTA DE RECAMBIOS  
SPARE LIST  
LISTE DE DETACHEES  
ELENCO LEI COMPONENTI  
ЗАПЧАСТИ

## RHF22/620ERT

### VERSIÓN: 0

## 2640



Right of modifications

Salvo modificaciones

Modification réservées

Con riserva di modifiche

Права на модификацию защищены

13813.7184

**\* FELISATTI \* MARTILLO \* HAMMER \* MARTEAUX \* MARTELLO \* ΠΕΡΦΟΡΑΤΟΡ \***

**2640**

**LISTA DE RECAMBIOS / SPARE PART LIST / LISTE PIECES DETACHEES/ELENCO LEI COMPONENTI/ ЗАПЧАСТИ**

**VERSION: 0**

<b>POS</b>	<b>CODIGO</b>	<b>DENOMINACION</b>	<b>DESCRIPTION</b>	<b>DENOMINATION</b>
1	138134601	Anillo retención broca	Protective Cap	Bague rétion
2	138153361	Anillo seguridad	Snap Ring	Anneau securité
3	138134603	Anillo retención broca	Protection Sleeve	Bague rétion
4	138134604	Anillo muelle	Thrust Ring	Bague ressort
5	138134605	Placa sujeción	Holding Plate	Plaque
6	138133006	Bola D.7mm	Steel Ball D.7mm	Bille D.7mm
7	138133007	Muelle retención broca	Spring	Ressort
8	138133039	Tornillo ST4x35	Screw ST4x35	Vis ST4x35
9	138134609	Conjunto cabezal	Gear Housing	Groupe carter
10	713721300	Casquillo agujas	Needle Bearing	Douille à aiguilles
11	138134611	Tapagrasas	Oil Seal	Couvercle grasse
12	138134612	Casquillo	Needle-Roller Bearing	Douille
13	138134613	Mando selector	Slector Knob	Sélecteur
14	138134614	Boton rojo	Red Button	bouton rouge
15	138134615	Muelle compresion	Compression Spring	Ressort
16	138134616	Actuador selector	Driver Pin	Selecteur
17	138134617	Junta 11x2,5	O-Ring11X2.5	Joint 11x2,5
18	138134618	Anillo seguridad 29x2,5	Retaining Ring 29x2,5	Anneau securité 29x2,5
19	138134619	Soporte disco	Supporting Disc	Soutien de disque
20	138134620	Muelle compresion	Compression Spring	Ressort
21	138134621	Rueda Z=46	Cylindrical Gear Z=46	Engrenage Z=46
22	138134622	Eje	Cylinder	Axe
23	138134623	Martillo transmisor	Impact Bolt	Marteau transmetteur
24	138134624	Junta	O-Ring	Joint
25	138134625	Guia	Guide Bushing	Guide
26	742101830	Junta 18x3	O-Ring 18x3	Joint 18x3
27	138134627	Junta 9,8x3,5mm	O-Ring 9,8x3,5mm	Joint 74x2mm
28	138134628	Soporte guia	Holding Jacket	Guide soutien
29	138134629	Anillo	Snap Ring	Anneau
30	138134630	Martillo piston	Striker	Marteau piston
31	742121430	Junta 14x3	O-Ring 14x3	Joint 14x3
32	138134632	Embolo	Piston	Piston
33	138134633	Anillo	Shim Ring	Anneau
34	138134634	Junta 67x3mm	O-Ring 67x3mm	Joint 62x3mm
35	138134635	Casquillo	Friction Bearing	Douille
36	138134636	Plato	Intermediate Flange	Plateau
37	742102324	Junta 23,2x2,4	O-Ring 23,2x2,4	Joint 23,2x2,4
38	138134638	Arandela felpa	Felt Washer	Rondelle
39	138134639	Desplazador cambio	Connecting Plate	Changer shifter
40	138134640	Casquillo piston	Piston Pin	Doigt
41	138135266	Rodamiento 608-ZZ	Ball Bearing 608-ZZ	Roulement 608-ZZ
42	138134642	Rueda Z=21	Cylindrical Gear Z=21	Engrenage Z=21
43	138134643	Rodamiento oscilante	Drive End Shield	Palier basculant complet
44	138134644	Embrague	Clutch Cam	Embrayage
45	138134645	Muelle compresion	Compression Spring	Ressort
46	138134646	Arandela	Washer	Rondelle
47	138134647	Eje dentado	Toothed Shaft	Broche
48	138134648	Arandela	Flat Washer	Rondelle
49	138134649	Casquillo agujas AXK6014	Needle Bushing AXK6014	Douille à aiguilles AXK6014
50	713721060	Casquillo agujas HK-0608	Needle bushing HK-0608	Douille à aiguilles HK-0608
51	712060934	Rodamiento 609-ZZ	Bearing 609-ZZ	Roulement 609-ZZ
52	138134652	Inducido 230V	Armature 230V	Induit 230V
53	712060726	Rodamiento 607-ZZ	Ball bearing 607-ZZ	Roulement 607-ZZ
54	138134654	Guia de aire	Air-Deflector Ring	Guide d'air
55	844800045	Tornillo 4x10TP	Screw 4x10TP	Vis 4x10TP
56	138134656	Estator 230V	Field 230V	Stator 230V
57	138134657	Anillo goma rodamiento	Rubber Bearing Sleeve	Baque caoutouc
58	138134658	Cubierta motor	Motor Housing	Couvercle moteur
59	138134659	Portaescobillas	Brush Holder	Porte balais
60	170211004	Tornillo ST2,9x8	Screw ST2.9X8	Vis ST2,9x8
61	138134661	Cubierta portaescobillas	Brush Holder(2)	Couvercle porte-balais
62	138134662	Escobilla 6x9x11	Carbon-Brush Set 6x9x11	Balai 6x9x11
63	138134663	Tapa cubierta puño	Housing Cover	Couvercle poignée
64	844820048	Tornillo torx TP4x16ZNG	Screw torx TP4x16ZNG	Vis torx TP4x16ZNG
65	138133037	Cablecillo conexión	Connecting Cable	Cable Connexion
66	138134669	Interruptor	On-off Switch assy	Interrupteur
67	138133035	Condensador 0,33mF 250V	Capacitor 0,33mF 250V	Condenseur 0,33mF 250V
68	138133040	Tornillo ST4,2x18	Screw ST4,2x18	Vis ST4,2x18
69	138133042	Brida fijar cable	Cable fastening clamp	Bride fixation câble
70	138133043	Cable red HO7RN-F 2x1mm	Power cord HO7RN-F 2x1mm	Cable prise courant HO7RN-F 2x1mm
71	138133044	Manguito	Sleeve	Manchon
72	138133036	Grupo cable conexión	Inductor wire	Bobine groupe
73	138133045	Regleta conexión 4xM3	Connection block 4xM3	Reglette de connexion 4xM3
74	138133049	Palomilla M6	Winged Screw M6	Vis Papillon M6
75	138133048	Soporte puño	Clamp holder	Support
76	138133047	Tuerca puño	Clamping plate	Serre-flan
77	860305060	Tuerca autobloc. M6 DIN-985	Autobloc. nut M6 DIN-985	Ecrou autobloc. M6 DIN-985
78	138133046	Puño auxiliar	Auxiliary handle	Poignée auxiliaire
79	138133050	Abrazadera puño	Camping band	Bride poignée
80	138133051	Tuerca palomilla M8	T bolt M8	Vis spécial M8
81	138134411	Tuerca especial M6	Special nut M6	Ecrou spécial M6
82	138133052	Tope profundidad	Depth stop	Limite profondeur

**\* FELISATTI \* MARTILLO \* HAMMER \* MARTEAUX \* MARTELLLO \* ПЕРФОРАТОР \***

**2640**

**LISTA DE RECAMBIOS / SPARE PART LIST / LISTE PIECES DETACHEES/ELENCO LEI COMPONENTI/ ЗАПЧАСТИ**

**VERSION: 0**

<b>POS</b>	<b>CODIGO</b>	<b>DENOMINACION</b>	<b>DESCRIZIONE</b>	<b>ОПИСАНИЕ</b>
1	138134601	Anillo retención broca	Anello d'arresto	Колпачок защитный
2	138153361	Anillo seguridad	Anello d'arresto	Кольцо стопорное
3	138134603	Anillo retención broca	Anello d'arresto	Втулка нажимная
4	138134604	Anillo muelle	Anello	Пружина
5	138134605	Placa sujeción	Piastrina di supporto	Шайба специальная
6	138133006	Bola D.7mm	Sfera D.7mm	Шарик D.7mm
7	138133007	Muelle retencion broca	Spazzola	Пружина
8	138133039	Tornillo ST4x35	Vite ST4x35	Винт ST4x35
9	138134609	Conjunto cabezal	Gruppo coperchio di ingriggio	Корпус редуктора
10	713721300	Casquillo agujas	Cuscinetto	Подшипник игольчатый
11	138134611	Tapagrasas	Coperchio	Крышка
12	138134612	Casquillo	Boccola	Втулка
13	138134613	Mando selector	Selettore	Селектор
14	138134614	Boton rojo	Pulsante rosso	красная кнопка
15	138134615	Muelle compresion	Spazzola	Пружина
16	138134616	Actuador selector	Selettore	Рычаг переключателя
17	138134617	Junta 11x2,5	Giunto 11x2,5	Кольцо 11x2,5
18	138134618	Anillo seguridad 29x2,5	Anello d'arresto 29x2,5	Кольцо стопорное 29x2,5
19	138134619	Soporte disco	Supporto rigido	диск с поддержкой
20	138134620	Muelle compresion	Spazzola	Пружина
21	138134621	Rueda Z=46	Ruote ingranaggio Z=46	Шкив ведущий Z=46
22	138134622	Eje	Albero	Шпиндель
23	138134623	Martillo transmisor	Martello trasmittente	Проммасса
24	138134624	Junta	Giunto	Кольцо резиновое
25	138134625	Guia	Guida	Линейка направляющая
26	742101830	Junta 18x3	Giunto 18x3	Кольцо 18x3
27	138134627	Junta 9,8x3,5mm	Giunto 74x2mm	Кольцо 74x2mm
28	138134628	Soporte guia	Guida di supporto	Верхняя опора
29	138134629	Anillo	Distanziale	Кольцо
30	138134630	Martillo piston	Pistone	Ударник
31	742121430	Junta 14x3	Giunto 14x3	Кольцо 14x3
32	138134632	Embolo	Pistone	Поршень
33	138134633	Anillo	Distanziale	Кольцо
34	138134634	Junta 67x3mm	Giunto 62x3mm	Кольцо уплотнительное 62x3mm
35	138134635	Casquillo	Boccola	Втулка
36	138134636	Plato	Disco	Тарелка
37	742102324	Junta 23,2x2,4	Giunto 23,2x2,4	Кольцо резиновое 23,2x2,4
38	138134638	Arandela felpa	Rondella	Кольцо ограничительное
39	138134639	Desplazador cambio	Cambiare shifter	изменить переключения
40	138134640	Casquillo piston	Boccola pistone	Палец
41	138135266	Rodamiento 608-ZZ	Cuscinetto 608-ZZ	Подшипник 608-ZZ
42	138134642	Rueda Z=21	Ruote ingranaggio Z=21	Шкив ведущий Z=21
43	138134643	Rodamiento oscilante	Cuscinetto oscillante	Подшипник качающийся
44	138134644	Embrague	Frizione	Полумуфта сцепления
45	138134645	Muelle compresion	Spazzola	Пружина
46	138134646	Arandela	Rondella	Шайба
47	138134647	Eje dentado	Albero rigato	Вал шестерня промежуточная
48	138134648	Arandela	Rondella	Шайба
49	138134649	Casquillo agujas AXK6014	Cuscinetto AXK6014	Подшипник игольчатый AXK6014
50	713721060	Casquillo agujas HK-0608	Cuscinetto HK-0608	Подшипник игольчатый HK-0608
51	712060934	Rodamiento 609-ZZ	Cuscinetto 609-ZZ	Подшипник шариковый 609-ZZ
52	138134652	Inducido 230V	Indotto 230V	Якорь с вентилятором в сборе 230V
53	712060726	Rodamiento 607-ZZ	Cuscinetto 607-ZZ	Подшипник шариковый 607-ZZ
54	138134654	Guia de aire	Diflettori di ventilazione	Диафрагма
55	844800045	Tornillo 4x10TP	Vite 4x10TP	Винт 4x10TP
56	138134656	Estatore 230V	Statore 230V	Статор в сборе 230V
57	138134657	Anillo goma rodamiento	Cuffia per cuscinetto	Втулка Резиновая
58	138134658	Cubierta motor	Corpo motore	Корпус двигателя
59	138134659	Portaescobillas	Portaspazzola	Щеткодержатель в сборе
60	170211004	Tornillo ST2,9x8	Vite ST2,9x8	Винт ST2,9x8
61	138134661	Cubierta portaescobillas	Copertura supporto spazzola	Крышка щеткодержателя
62	138134662	Escobilla 6x9x11	Spazzola 6x9x11	Щетка 6x9x11
63	138134663	Tapa cubierta puño	Coperchio impugnatura	Ручка-накладка
64	844820048	Tornillo torx TP4x16ZNG	Vite torx TP4x16ZNG	Винт torx TP4x16ZNG
65	138133037	Cablecillo conexión	Compl.Cavetto Cond.-Scheda El.	Компл. Монтажных Проводое
66	138134669	Interruptor	Interruttore	Выключатель в сборе
67	138133035	Condensador 0,33mF 250V	Condensatore 0,33mF 250V	Конденсатор 0,33мкф 250в
68	138133040	Tornillo ST4,2x18	Vite ST4,2x18	Винт ST4,2x18
69	138133042	Brida fijar cable	Staffia tenuta cavo	Планка крепления шнура
70	138133043	Cable red HO7RN-F 2x1mm	Cavo HO7RN-F 2x1mm	Шнур питания с вилкой HO7RN-F 2x1mm
71	138133044	Manguito	Bocchetore uscita cavo	Трубка защитная шнура
72	138133036	Grupo cable conexión	Gruppo cavo di connessione	Дроссель 2x7витков
73	138133045	Regleta conexión 4xM3	Piastra di connessione 4xM3	Блок Индикаторов 4xM3
74	138133049	Palomilla M6	Volantino M6	Гайка-барашек M6
75	138133048	Soporte puño	Supporto impugnatura	Держатель
76	138133047	Tuerca puño	Dado impugnatura	Прижим
77	860305060	Tuerca autobloc. M6 DIN-985	Dado M6 DIN-985	Гайка M6 DIN-985
78	138133046	Puño auxiliar	Impugnatura ausiliaria	Рукоятка дополнительная
79	138133050	Abrazadera puño	Presa impugnatura	Хомут
80	138133051	Tuerca palomilla M8	Dado galetto M8	Винт специальный M8
81	138134411	Tuerca especial M6	Dado speciale M6	Гайка специальная M6
82	138133052	Tope profundidad	Arresto di profondità	Ограничитель Длины