**SDF4.8R****SDF3.6R**

---

<b>(GB)</b>	<b>Operating Instructions</b>	<b>SCREW DRIVER</b>
<b>(E)</b>	<b>Instrucciones de servicio</b>	<b>DESTORNILLADOR</b>
<b>(F)</b>	<b>Mode d'emploi</b>	<b>TOURNEVIS</b>
<b>(I)</b>	<b>Istruzioni per l'uso</b>	<b>CACCIAVITE</b>
<b>(D)</b>	<b>Bedienungsanleitung</b>	<b>SCHRAUBENDREHER</b>
<b>(P)</b>	<b>Instruções de utilização</b>	<b>CHAVE DE FENDA</b>
<b>(RU)</b>	<b>Руководство по эксплуатации</b>	<b>АККУМУЛЯТОРНАЯ ОТВЕРТКА</b>

---



Fig. 1

model 3.6

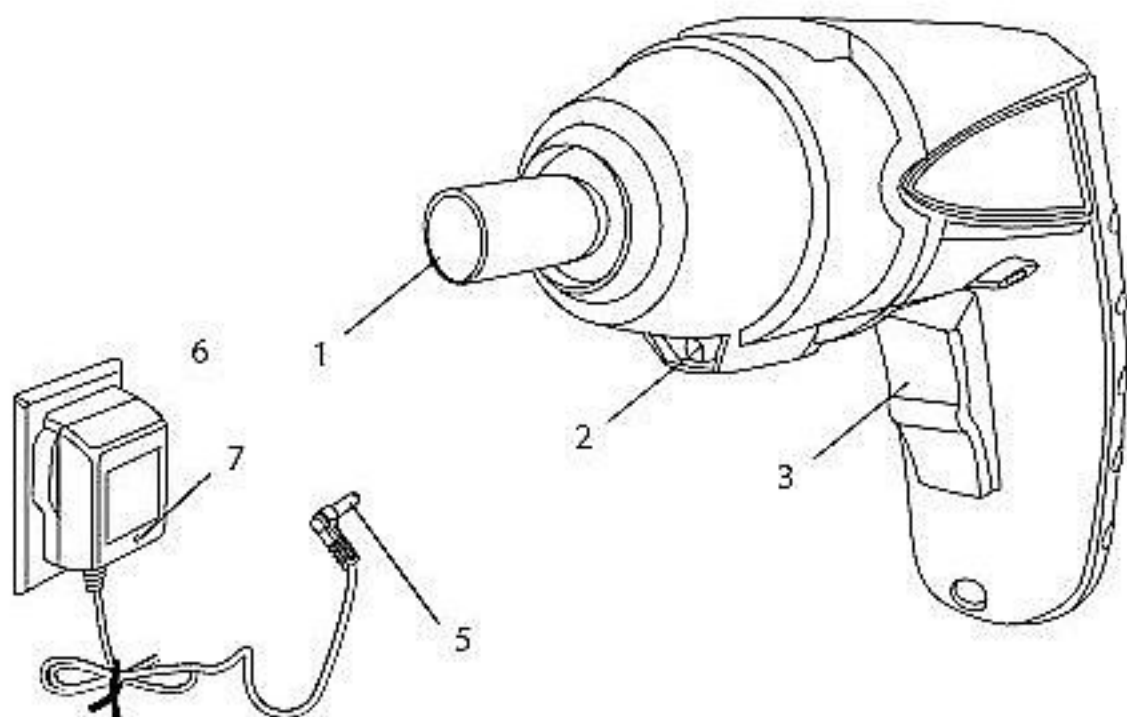
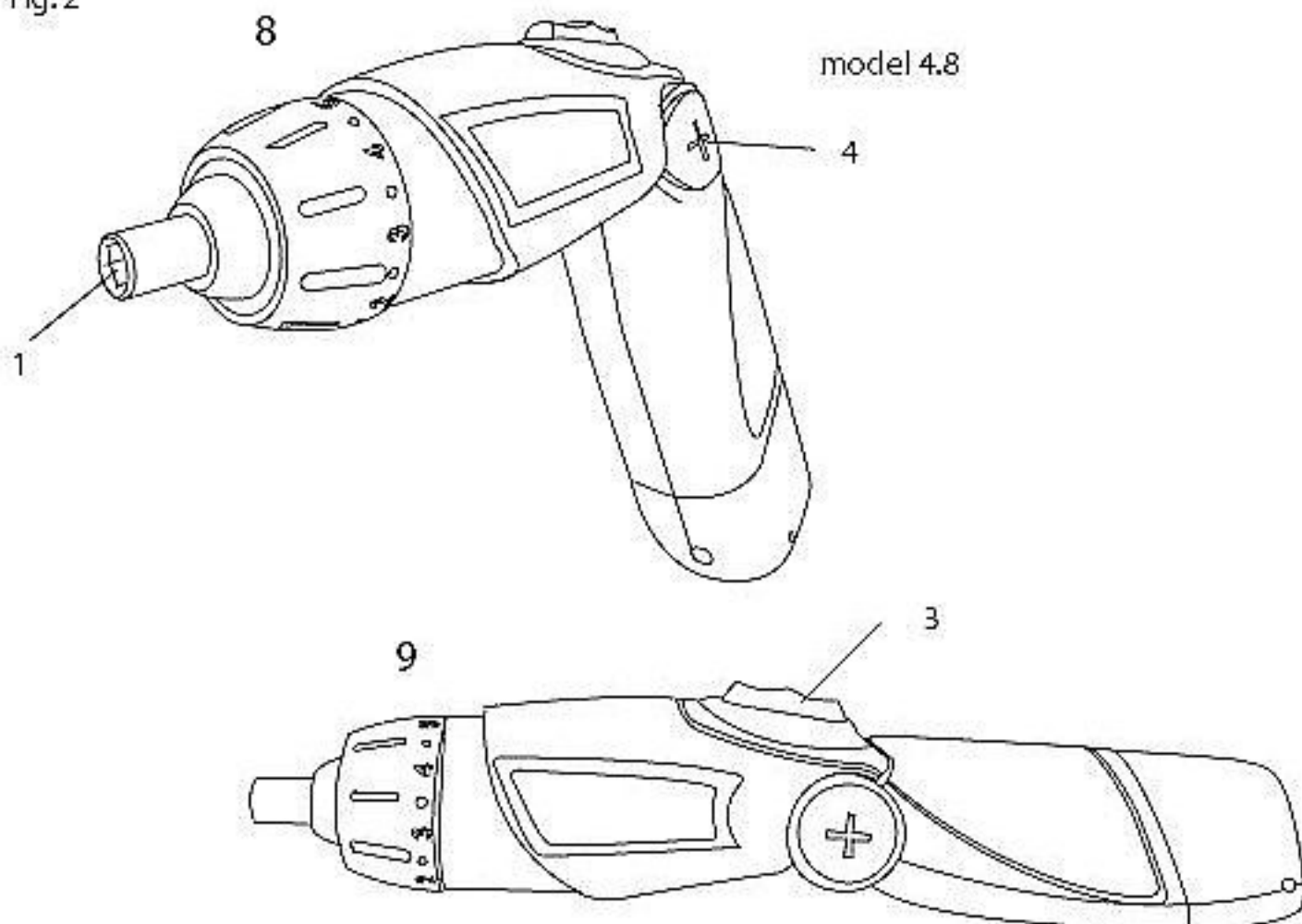


Fig. 2

model 4.8



## ОБЩИЕ ПРАВИЛА ТЕХНИКИ БЕЗОПАСНОСТИ

### ПРЕДУПРЕЖДЕНИЕ

Внимательно прочтите все инструкции. Несоблюдение правил техники безопасности может привести к несчастным случаям: пожару, удару током и тяжелым травмам. Правила техники безопасности для электрических инструментов относятся также и к аккумуляторным инструментам.

**ХРАНИТЕ НАСТОЯЩИЕ ИНСТРУКЦИИ ПО ТЕХНИКЕ БЕЗОПАСНОСТИ.**

### БЕЗОПАСНОСТЬ РАБОЧЕГО МЕСТА

- Следите за чистотой и освещением на рабочем месте. Захламленные и плохо освещенные рабочие места ведут к несчастным случаям.
- Не пользуйтесь электрическим инструментом во взрывоопасных местах, например, рядом с легковоспламеняемыми жидкостями, газом или пылью. Искры из электрических инструментов могут воспалить их или взорвать.
- Не допускайте детей, посторонних и домашних животных к рабочему месту во время работы электрическим инструментом. Вы можете отвлечься и потерять контроль над инструментом.

### ЭЛЕКТРОБЕЗОПАСНОСТЬ

Вилка инструмента должна подходить к розетке. Никогда не разбирайте вилку сетевого шнура. Никогда не пользуйтесь адаптерами при работе с заземленным инструментом. Это поможет избежать удара током.

Во избежание удара током, не касайтесь заземленных предметов: труб, батарей, кухонных плит, холодильником и т.д.

Не оставляйте инструмент под дождем или в сырых местах. При попадании воды в электрический инструмент опасность удара током возрастает.

Поддерживайте сетевой шнур в хорошем рабочем состоянии. Никогда не держите инструмент за сетевой шнур и не дергайте его, чтоб выдернуть его из розетки. Держите сетевой шнур подальше от источников тепла, от масла, режущих предметов и подвижных деталей. При поврежденном сетевом шнуре опасность удара током возрастает.

При наружных работах пользуйтесь только специальными удлинителями для наружных работ. Это поможет избежать удара током.

### ЛИЧНАЯ БЕЗОПАСНОСТЬ

При работе электрическими инструментами следите за адекватностью своих действий и решений. Не пользуйтесь инструментом в уставшем состоянии, в состоянии алкогольного и наркотического опьянения, а так же под воздействием медикаментов. Помните, что достаточно секунды невнимания, чтобы получить тяжелую травму. Пользуйтесь защитными средствами. Всегда защищайте глаза. Во избежание тяжелых травм при необходимости пользуйтесь респираторами, нескользящей обувью, каской и средствами защиты слуха.

Избегайте случайного запуска инструмента, проверьте, чтобы выключатель стоял в положении ВЫКЛ. Во избежание несчастных случаев не переносите инструмент с пальцем на курке

Перед включением инструмента выньте из него все затяжные ключи. Затяжной ключ на неподвижной детали инструмента может вызвать тяжелый травмы.

Всегда держите равновесие. Крепко держитесь на ногах и не вытягивайте руки слишком далеко. Устойчивое рабочее положение позволяет лучше контролировать инструмент в случае неожиданности.

Пользуйтесь защитной одеждой. Не надевайте широкую одежду и бижутерию. Держите волосы, одежду и перчатки подальше от подвижных деталей инструмента. Широкая одежда, бижутерия и длинные волосы могут попасть в подвижные детали изделия.

Если инструмент оснащен системой удаления пыли, установите ее на инструмент и пользуйтесь ей при работе. Избегайте попадания вредной пыли в органы дыхания.

### ПРИМЕНЕНИЕ ЭЛЕКТРОИНСТРУМЕНТА И ОБРАЩЕНИЕ С НИМ

Не форсируйте инструмент. Используйте инструмент, подходящий для каждой данной работы.

Инструмент будет работать производительнее и надежнее в режиме, для которого он был разработан.

Не пользуйтесь электрическим инструментом, если выключатель не работает. Если инструмент нельзя включить или выключить, это опасно. Его необходимо отремонтировать.

Отключайте инструмент перед настройкой, сменой аксессуаров или укладкой на хранение. Это поможет избежать случайного запуска инструмента.

Храните электрический инструмент подальше от детей. Не доверяйте инструмент рабочим, не знающим его или не прочитавшим настоящее руководство. В руках неопытных рабочих инструменты представляют опасность.

Заботливо ухаживайте за инструментами. Проверяйте линейность подвижных деталей. Проверяйте целостность всех деталей. Проверяйте сборку инструмента и все элементы, от которых зависит его работа. При поломке деталей ремонтируйте их, прежде чем продолжать пользоваться инструментом. Многие несчастные случаи происходят из-за неправильного ухода за инструментами.

Поддерживайте режущий инструмент заточенным и чистым. Заточенный и чистый режущий инструмент не застрянет при работе и позволит лучше его контролировать.

Соблюдайте настоящие правила техники безопасности в обращении с инструментом, аксессуарами, насадками и пр. Учитывайте особенности инструмента, рабочего и предстоящей работы. Во избежание опасных ситуаций, пользуйтесь электрическим инструментом только для тех работ, для которых он предназначен.

### ОБСЛУЖИВАНИЕ

Ремонтные работы должны производиться квалифицированным техником с использованием марочных запчастей. Тогда электрическим инструментом можно работать в полной безопасности.

## ОСОБЫЕ ПРАВИЛА ТЕХНИКИ БЕЗОПАСНОСТИ

При работе в поверхностях, за которыми может быть спрятана электропроводка, и в работах, при которых шнур питания может оказаться на траектории инструмента, держите инструмент только за изолированные и нескользящие части. При соприкосновении с проводами

под напряжением металлические части инструмента могут электризоваться и повлечь удар током.

#### ПРАВИЛА ТЕХНИКИ БЕЗОПАСНОСТИ ДЛЯ АККУМУЛЯТОРНЫХ ИНСТРУМЕНТОВ

Прежде чем устанавливать аккумулятор, проверьте, чтобы выключатель стоял в положении ВЫКЛ. Установка аккумулятора на включенный инструмент ведет к несчастным случаям.

Заряжайте аккумулятор только в зарядном устройстве, рекомендованном изготовителем. Зарядное устройство для одних аккумуляторов может вызвать пожар при использовании с другим типом аккумуляторов.

Инструмент должен работать только на специально предназначенном для него аккумуляторе. Использование других аккумуляторов может вызвать пожар.

В нерабочее время держите аккумулятор подальше от металлических предметов, таких как скрепки, монеты, ключи, гвозди, и любых других предметов, которые могут замкнуть контакты аккумулятора. Короткие замыкания клемм аккумулятора может вызвать ожоги и пожар.

Избегайте контакта с электролитом в случае его утечки. В случае случайного контакта с электролитом немедленно промойте пораженное место чистой водой. Если электролит попал вам в глаза, обратитесь к врачу. Электролит может вызвать раздражение или ожог.

#### ПРАВИЛА ДЛЯ ТЕХНИКИ БЕЗОПАСНОСТИ ЗАРЯДНЫХ УСТРОЙСТВ

Не оставляйте зарядное устройство под дождем или в сырости.

Не пользуйтесь аксессуарами, не рекомендованными и не поставленными изготовителем. Использование других аксессуаров может вызвать пожар, удар током и тяжелые травмы.

Чтобы не испортить зарядное устройство и сетевой шнур, не дергайте за сетевой шнур, чтобы вынуть вилку из розетки.

Проверьте, чтобы сетевой шнур был расположен так, чтобы никто не мог по нему пройти, запутаться в нем или повредить его иначе.

Пользуйтесь удлинителем только в случае крайней необходимости. Использование неподходящего удлинителя ведет к пожару или удару током. Если удлинитель необходим, проверьте, чтобы:

а) вилка зарядного устройства имела столько же контактов, сколько и розетка удлинителя, чтобы они были одного размера и одной формы.

б) удлинитель был в хорошем состоянии достаточной мощности, чтобы проводить необходимое электричество.

Не пользуйтесь зарядным устройством, если вилка или сетевой шнур поврежден. Если вы обнаружили повреждение детали, сдайте инструмент в ремонт квалифицированному специалисту.

Не пользуйтесь зарядным устройством, если оно получило удар, упало или повреждено иначе. Отдайте его в ремонт квалифицированному специалисту.

Не разбирайте зарядное устройство. Сдавайте его в ремонт и на обслуживание квалифицированному специалисту. Неправильная сборка зарядного устройства может повлечь удар током или пожар.

Во избежание удара током, отключайте зарядное устройство перед чисткой или обслуживанием. Чтобы предотвратить риск удара током, зарядное устройство недо-

статочно просто выключить.

В нерабочее время отключайте зарядное устройство от сети.

Во избежание удара током не дотрагивайтесь до неизолированных частей выходных клемм инструмента и клемм аккумулятора.

Храните настоящее руководство. Регулярно перечитывайте его и информируйте других пользователей. Одапживая инструмент, прикладывайте к нему настоящее руководство по эксплуатации.

## ТЕХНИЧЕСКИЕ ХАРАКТЕРИСТИКИ

МОДЕЛЬ	SDF4.8R	SDF3.6R
Мотор Volts DC	4.8	3.6
Патрон для насадок mm	6.35	
Скорость на холостом ходу r/min (RPM)	200	200
Выключатель	Вперед/назад	
Вращающий момент Nm max	3.4	3.5
Вес (с аккумулятором) согласно процедуре EPTA 01/2003 Kg	0.6	0.4
Электрические характеристики зарядного устройства		
Напряжение питания, В/Гц	220 / 50	
Напряжение и ток на выходе В-мА	6-250	4.8-500
Время зарядки	5	3
Напряжение батареи, В	4.8	3.6
Емкость, Ah	1.1	1.3
Тип батареи	Ni-Cd	Li-ion

### ОПИСАНИЕ

1. Патрон для насадок
2. Диод подсветки рабочей зоны (SDF3.6R)
3. Выключатель (вперед/назад)
4. Кнопка регулировки положения рукоятки (SDF4.8R)
5. Вилка зарядного устройства
6. Зарядное устройство
7. Индикатор зарядки
8. Положение «пистолетом» (SDF4.8R)
9. Положение «прямо» (SDF4.8R)

### НАЧАЛО РАБОТЫ

Пользуйтесь отверткой для закручивания и откручивания винтов и шурупов.

### ЗАРЯДКА АККУМУЛЯТОРА (Рис. 1)

Во избежание неприятностей, аккумулятор поставлен в комплекте не полностью заряженным. Перед началом работы его следует зарядить в течении 5-6 часов.

Примечание: При первой зарядке аккумулятор полностью не зарядится. Чтобы аккумулятор полностью зарядился, необходимо несколько циклов (работа – зарядка)

Примечание: Пользуйтесь только зарядным устройством, поставленный в комплекте с инструментом.

Вставьте штекер зарядного устройства в разъем отвертки. Проверьте напряжение в сети. Оно должно быть 230 В ~ 50 Гц переменного тока.

Включите зарядное устройство в сеть.

Индикатор зарядки (светодиод) включается, когда зарядное устройство правильно включено.

После нормального использования для зарядки полностью разряженного аккумулятора необходимо не менее

3 – 5 часов.

Во время зарядки зарядное устройство и рукоятка инструмента слегка нагреваются. Это нормально и не свидетельствует ни о какой поломке.

**НЕ РАБОТАЙТЕ** отверткой, пока она заряжается. Это не повысит мощность инструмента.

**НЕ** устанавливайте зарядное устройство в местах с экстремальными температурами. Зарядное устройство работает с наибольшей производительностью при комнатной температуре.

### РЕГУЛИРОВКА ПОЛОЖЕНИЯ РУКОЯТКИ (SDF4.8R)

Нажмите на кнопку регулировки, чтобы изменить положение рукоятки.

Поворачивайте рукоятку, чтобы выбрать положение «пистолетом» или «прямо».

### РЕГУЛИРОВКА СИЛЫ ЗАТЯЖКИ (SDF4.8R)

Сила затяжки регулируется специальным кольцом, имеющий 9 положений.

Поворачивайте кольцо в нужное положение, совмещая номер на кольце со стрелкой на отвертке.

- 1 – 4 закручивание маленьких винтов
- 3 – 4 закручивание в мягком материале
- 5 – 7 закручивание в мягком и жестком материале
- 8 – 9 закручивание в жестком дереве

### ВЫКЛЮЧАТЕЛЬ (ВПЕРЕД/НАЗАД)

Чтобы закручивать (положение вперед), нажмите на верхнюю часть выключателя.

Чтобы отвинчивать (положение назад), нажмите на нижнюю часть выключателя.

### ДИОД ПОДСВЕТКИ РАБОЧЕЙ ЗОНЫ (SDF3.6R)

Отвертка имеет встроенный диод подсветки, что позво-

ляет работать в тесных местах и в местах требующих дополнительного освещения. Диод подсветки рабочей зоны загорается при нажатии на курок выключателя.

Примечание: Если при нормальной работе диод подсветки не загорается, следует зарядить аккумулятор.

Светодиод не загорается, когда инструмент заблокирован или когда инструмент заклинило.

#### БЛОКИРОВКА ВАЛА

Когда курок отвертки отпущен, рабочий вал заблокирован. Это позволяет завинчивать в ручную, даже когда сел аккумулятор.

#### ПОКРЫТИЕ GRIPZONE™ (SDF3.6R)

Каучуковое покрытие позволяет лучше держать отвертку и работать. Кроме того, оно сокращает вибрацию.

#### ОБСЛУЖИВАНИЕ

**ПРЕДУПРЕЖДЕНИЕ:** В случае ремонта пользуйтесь только оригинальными запчастями. Использование любых других запчастей может представлять опасность или повредить инструмент.

**ПРЕДУПРЕЖДЕНИЕ:** При работе и при чистке инструмента от пыли всегда пользуйтесь защитными очками с боковыми протекторами. При пыльных работах пользуйтесь также защитным забралом или респиратором.

#### ОБЩЕЕ ОБСЛУЖИВАНИЕ

Никогда не пользуйтесь растворителями для чистки пластмассовых деталей. Большинство пластмасс могут повредиться от обычных растворителей. Для снятия грязи, жира, пыли и т.д. пользуйтесь чистой тряпкой.

**ПРЕДУПРЕЖДЕНИЕ:** Пластмассовые детали нельзя обрабатывать тормозной жидкостью, бензином, нефтепродуктами, едкими маслами и т.д. Эти химикаты содержат вещества, которые могут испортить, ослабить или разрушить пластмассу.

Не разбирайте аккумулятор! Это может привести к короткому замыканию.

Все детали должны быть заменены в Центре технического обслуживания.



Запрещается выбрасывать электроинструмент вместе с бытовыми отходами!

В соответствии с Директивой ЕС номер 2002/96/ЕС относительно старых электрических и электронных устройств и ее приложением к национальному законодательству бывшие в употреблении электрические приборы необходимо собирать отдельно и утилизировать способами, не наносящими вреда экологии.

## CE ДЕКЛАРАЦИЯ О СООТВЕТСТВИИ

Мы со всей ответственностью заявляем, что электроинструменты марки **FELISATTI**, описание которых приведено в данной инструкции, соответствуют требованиям следующих нормативных документов: EN60745-1:2009, EN60745-2-2:2010, EN5014-1:2006+A1, EN55014-2:1997+A1+A2, EN61000-3-2:2006+A1+A2, EN61000-3-3:2008 в соответствии с директивами 2006/42/ЕС, 2006/95/ЕС, 2004/108/ЕС, 2002/95/ЕС, 2002/96/ЕС

Francisco Ruis  
Технический директор

Производитель оставляет за собой право вносить технические изменения  
06/2011

Interskol Power Tools S.L.  
Carretera de Sant Joan de les Abadesses s/n1 7500 RIPOLL, (Girona), SPAIN

Tel +34972700200

Fax +34972700554

e-mail: [felisatti@interskol.es](mailto:felisatti@interskol.es)