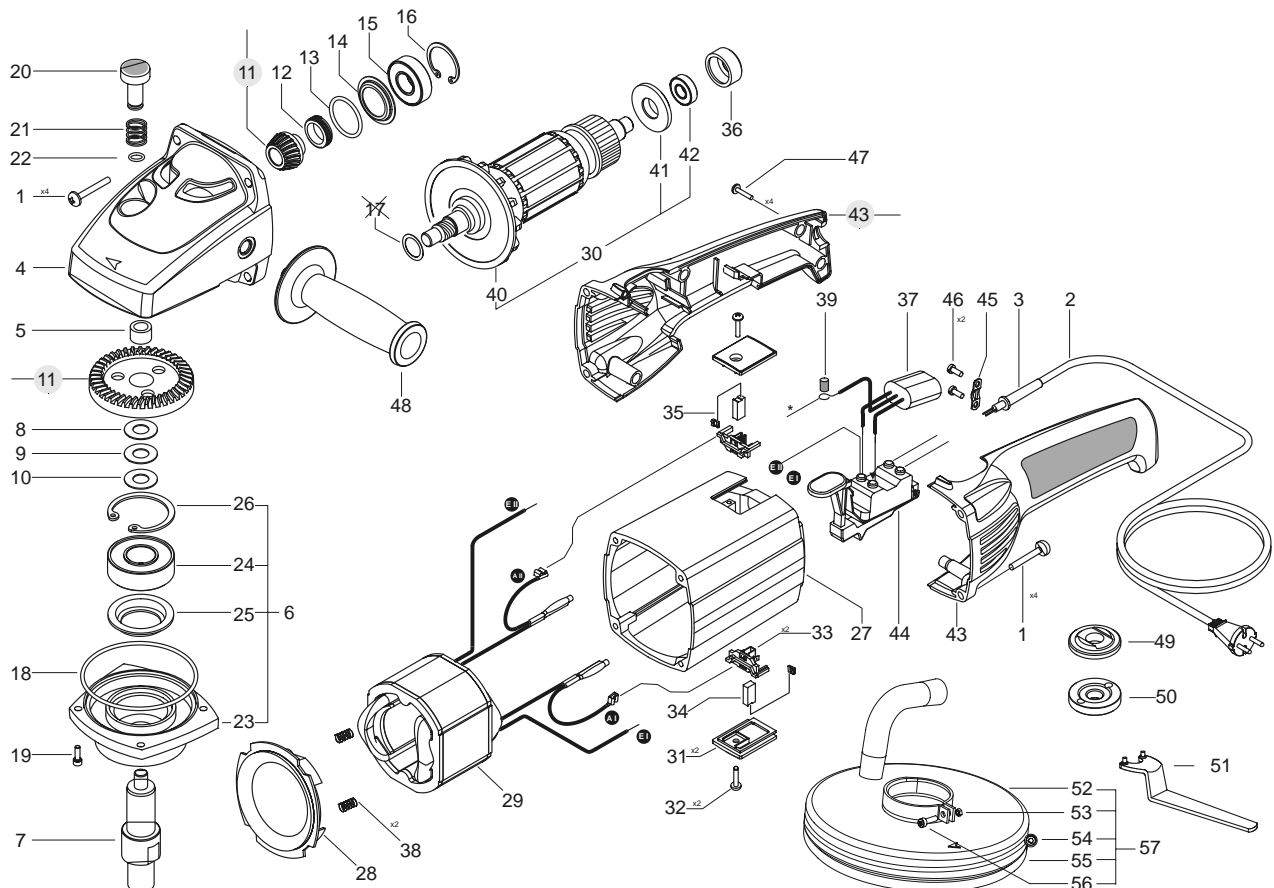


ШЛИФОВАТЕЛЬ ПО БЕТОНУ

Поз. No.	Идент. No.	Наименование	Цена EURO	Поз. No.	Идент. No.	Наименование	Цена EURO
1	360318	Винт 5x25	0.14	33	112242	Щеткодержатель в сборе	0.46
2	117246	Сетевой шнур	5.52	34	120964	Щетка с контактором	1.50
3	206687	Муфта сетевого шнура	0.25	35	120965	Щетка	1.86
4	152044	Корпус редуктора	4.58	36	164934	Втулка резиновая	0.25
5	933756	Подшипник игольчатый НК0709	0.92	37	127544	Конденсатор	1.04
6	152169	Гнездо подшипника	5.01	38	112278	Пружина	0.25
7	112218	Шпиндель	2.76	39	244946	Прижим	0.07
8	112913	Шайба регулирующая	0.07	40	100429	Вентилятор	0.46
9	112914	Шайба регулирующая	0.07	41	115147	Шайба защитная	0.14
10	112915	Шайба регулирующая	0.07	42	330287	Подшипник 627-2ZP6LDS18	1.86
11	114226	Зубчатая пара	8.27	43	151992	Пара рукояток	3.91
12	115162	Втулка маслоотражающая	0.25	44	170663	Выключатель KD10-RED	8.74
13	330334	Кольцо 22X2В	0.25	45	256500	Скоба сетевого шнура	0.07
14	115721	Шайба уплотнительная	0.14	46	360646	Винт К 4x9.5	0.07
15	330291	Подшипник 6000-2ZP63LDS18	1.86	47	360654	Винт К 4x18	0.07
16	330471	Кольцо А26-1	0.25	48	121265	Рукоятка	2.25
18	330379	Кольцо 66X2В	0.25	49	152929	Шайба упорная	1.13
19	360409	Винт 5X12 8.8	0.14	50	121838	Гайка затягивающая	1.22
20	152141	Фиксатор шпинделя	0.76	51	150015	Ключ специальный 200	3.22
21	115165	Пружина	0.25	52	152723	Кожух защитный 6	7.31
22	330342	Кольцо 6X2В	0.25	53	360816	Гайка М6 DIN 557	0.25
23	152138	Гнездо подшипника	2.76	54	153038	Скоба	2.14
24	330117	Подшипник 6202-2RS	1.86	55	152727	Уплотнитель 6"	1.26
25	113091	Шайба регулирующая	0.14	56	360661	Винт А1 М6x30	0.07
26	330472	Кольцо фиксирующее А35	0.21	57	152922	Кожух защитный 6"	10.22
27	127633	Тело	5.73				
28	122938	Диффузор	0.76				
29	152187	Статор в сборе	8.30				
30	152189	Ротор в сборе	15.75				
31	121263	Крышка щеткодержателя	0.43				
32	360646	Винт К 4x9.5	0.07				

FB 6



Поз. No.	Идент. No.	Наименование	Цена EURO	Поз. No.	Идент. No.	Наименование	Цена EURO
1	151649	Тело	3.86	34	151611	Гнездо подшипника	4.26
2	151650	Крышка щеткодержателя	0.39	35	124720	Кольцо фиксирующее А 40	0.57
3	151651	Диффузор	0.60	36	117503	Шайба регулирующая	0.07
4	152806	Статор в сборе	16.00	37	117504	Шайба регулирующая	0.07
5	151679	Ротор в сборе	24.49	38	117505	Шайба регулирующая	0.07
6	152160	Вентилятор	0.71	39	117509	Зубчатая пара	9.16
7	151648	Шайба защитная	0.14	40	113540	Шайба маслоотражающая	0.25
8	330308	Подшипник 6082ZP63LDS18	1.86	41	113256	Гайка	0.25
9	151644	Щеткодержатель в сборе	1.04	42	151615	Втулка	0.57
10	151681	Щетка	1.36	43	117277	Пружина	0.25
11	151682	Щетка с контактором	1.36	44	151613	Фиксатор шпинделя	0.43
12	164934	Втулка резиновая	0.25	45	330342	Кольцо 6X2В	0.25
13	360646	Винт К 4x9,5	0.07	46	330352	Кольцо 80X2В	0.25
14	152537	Винт 3,9X74	0.25	47	360246	Винт М5x16	0.07
15	360647	Винт 4x13	0.07	48	360677	ВИНТ К5x25(D10)	0.07
16	151656	Пара рукояток	3.11	49	120724	Втулка сетевого шнура	0.25
17	170638	Выключатель	9.27	50	152574	Сетевой шнур	5.04
18	151655	Кнопка запора	0.64	51	151658	Прокладка	0.46
19	151654	Рычаг запора	0.39	52	152718	Кожух защитный 7	7.56
20	151413	Пружина	0.32	53	360661	Винт А1 М6x30	0.07
21	360654	Винт К 4x18	0.07	54	153037	Скоба	2.27
22	152957	Электронное устройство	10.08	55	152722	Уплотнитель 7"	1.39
23	151671	Скоба сетевого шнура	0.07	56	360816	Гайка М6 DIN 557	0.25
24	360646	Винт К 4x9,5	0.07	57	152513	Планка	0.07
25	151657	Корпус редуктора в сборе	6.34	58	360790	Болт D2-M14x20	0.25
26	330125	Подшипник НК 1212	1.50	59	360791	Шайба 2-14	0.07
27	330293	Подшипник 6202ZTNHP63LDS18	2.44	60	165238	Рукоятка в сборе	5.17
28	330126	Кольцо	1.50	61	370396	Ключ гаечный 20x22 DIN3110-87	1.89
29	117268	Шайба пружинная	0.43	62	152929	Шайба упорная	1.13
30	330472	Кольцо фиксирующее А35	0.21	63	121838	Гайка затягивающая	1.22
31	117269	Шпиндель	5.52	64	150015	Ключ специальный 200	3.22
32	152125	Гнездо подшипника	5.08	65	152921	Кожух защитный 7"	10.84
33	330124	Подшипник 6203-2RS	1.86				

FB 7

