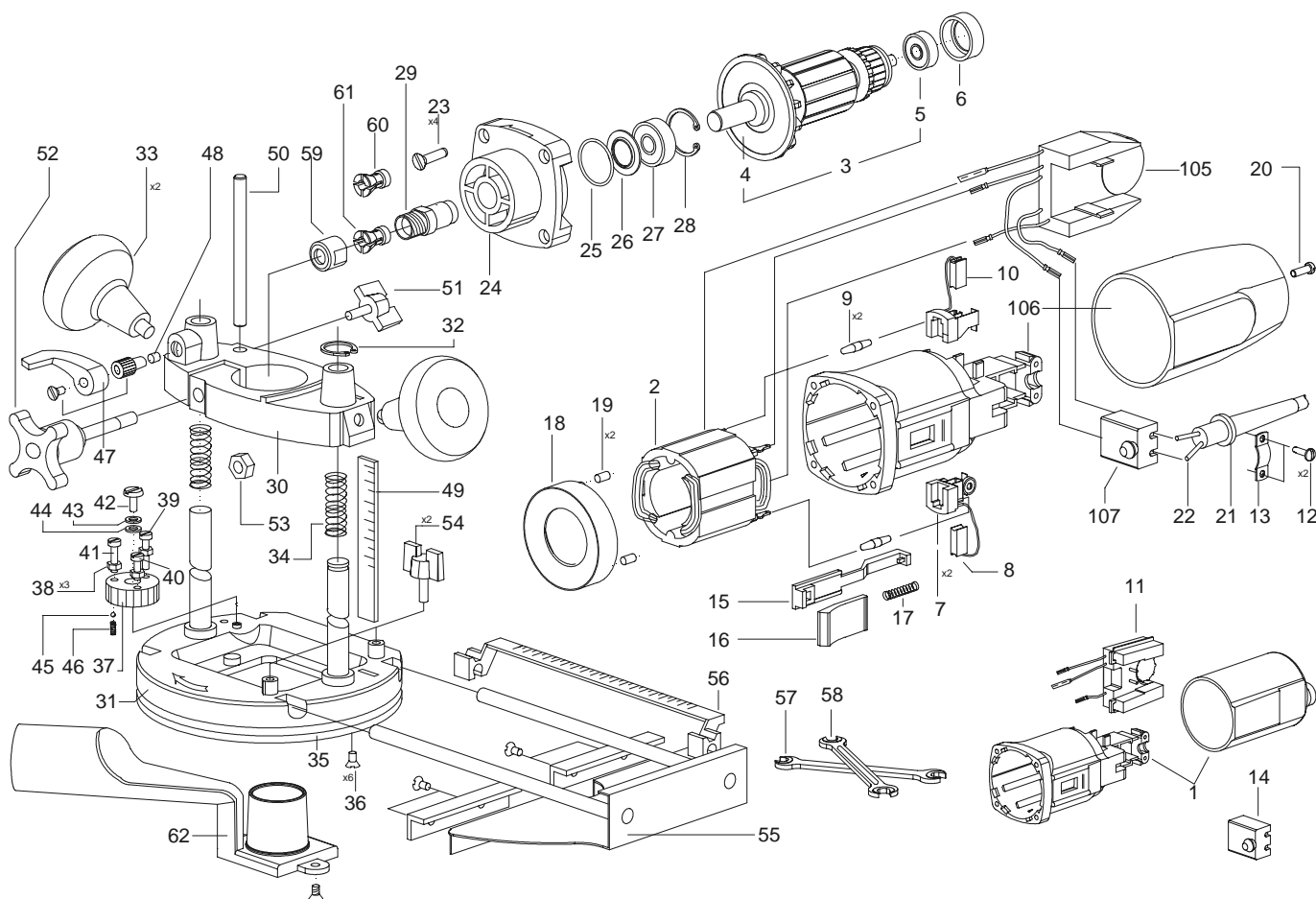


Поз. No.	Идент. No.	Наименование	Цена EURO	Поз. No.	Идент. No.	Наименование	Цена EURO
1*	121624	Корпус в сборе	4.00	35	123248	Подкладка	3.33
2	279529	Статор в сборе	5.15	36	360672	Винт M4x10	0.14
3	120853	Ротор в сборе	11.02	37	116270	Диск	1.86
4	118865	Вентилятор	0.43	38	360149	Гайка M4	0.07
5	330308	Подшипник 6082ZP63LDS18	1.86	39	360696	Винт M4x14	0.07
6	164934	Втулка резиновая	0.25	40	360697	Винт M4x18	0.07
7	254922	Щеткодержатель в сборе	0.60	41	360699	Винт M4x22	0.07
8	305421	Щетка	1.01	42	360693	Винт M4X8	0.14
9	124083	Дроссель	0.43	43	360385	Шайба M5	0.25
10	305420	Щетка с контактором	1.50	44	116272	Шайба компенсирующая	0.07
11*	122402	Электронное устройство	15.61	45	330074	Шарик 5-200	0.07
12	360646	Винт K 4x9.5	0.07	46	116913	Пружина	0.25
13	256500	Скоба сетевого шнура	0.07	47	126174	Ручка фиксирующая	1.97
14*	127380	Выключатель 4A	5.15	48	116269	Вставка	1.50
15	254960	Привод выключателя	0.43	49	123250	Линейка	0.76
16	254959	Переключатель	0.57	50	116273	Ограничитель	0.57
17	210493	Пружина	0.25	51	123309	Болт фиксирующий	0.57
18	254961	Диффузор	0.57	52	123318	Винт фиксирующий	0.90
19	272960	Прижим	0.25	53	360173	Гайка M8	0.07
20	360695	ВИНТ M4X12	0.14	54	123307	Болт фиксирующий	0.43
21	206687	Муфта сетевого шнура	0.25	55	123314	Направляющая	2.97
22	114138	Сетевой шнур	1.61	56	123253	Линейка	1.15
23	360674	Винт M4x18	0.07	57	129384	Ключ гаечный 14	0.76
24	116912	Щиток подшипника	2.44	58	113135	Ключ гаечный 17	0.76
25	330334	Кольцо 22X2В	0.25	59	116218	Гайка	0.97
26	115155	Шайба регулирующая	0.14	60	116219	Цанга 6.0	6.09
27	330269	Подшипник 629-2Z P63 LDS 18	1.86	61	116220	Цанга 8.0	6.09
28	117500	Кольцо фиксирующее A26	0.25	62	124095	Адаптор	1.04
29	116217	Втулка	5.01	105**	151004	Электронное устройство	15.61
30	116258	Станина	3.68	106**	128115	Корпус в сборе	5.52
31	119395	Основание	5.52	107**	127379	Выключатель 4A	5.15
32	330483	Кольцо B12	0.11				
33	123306	Ручьятка в сборе	1.86				
34	116262	Пружина	0.25				

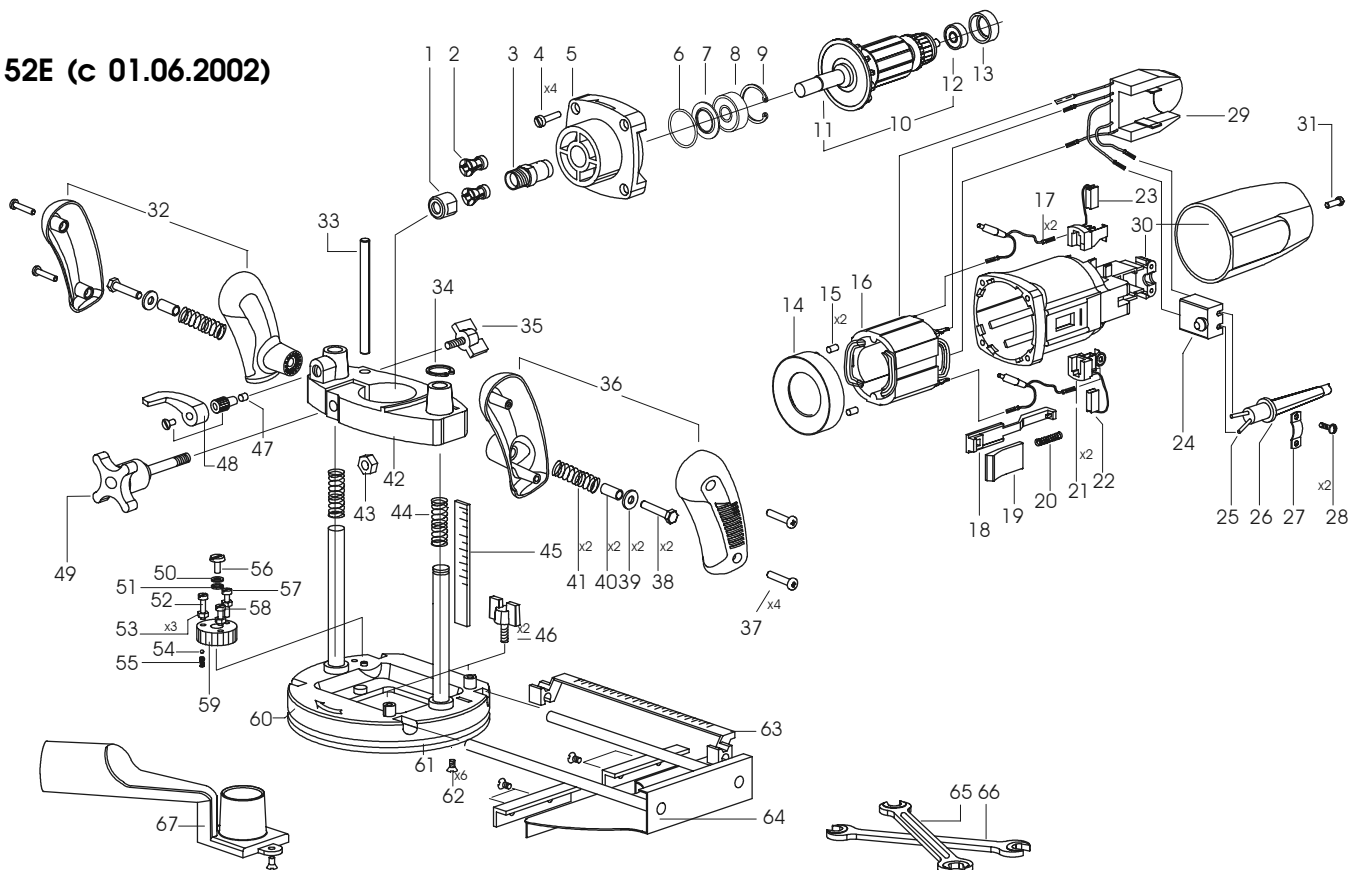
Примечание: \*- по 15.05.2000; \*\*-с 15.05.2000



Поз. No.	Идент. No.	Наименование	Цена EURO	Поз. No.	Идент. No.	Наименование	Цена EURO
1	116218	Гайка	0.97	37	360654	Винт К 4x18	0.07
2	116219	Цанга 6.0	6.09	38	360012	Болт D1-M6X45	0.25
2	116220	Цанга 8.0	6.09	39	360084	Шайба M6	0.07
3	116217	Втулка	5.01	40	150888	Втулка	0.38
4	360674	Винт M4x18	0.07	41	150889	Пружина	0.07
5	116912	Щиток подшипника	2.44	42*	150891	Станина	4.28
6	330334	Кольцо 22X2В	0.25	42**	154052	Станина	4.28
7	115155	Шайба регулирующая	0.14	43	360173	Гайка M8	0.07
8	330269	Подшипник 629-2Z P63 LDS 18	1.86	44	116262	Пружина	0.25
9	330471	Кольцо А26-1	0.25	45	123250	Линейка	0.76
10	120853	Ротор в сборе	11.02	46	123307	Болт фиксирующий	0.43
11	118865	Вентилятор	0.43	47	116269	Вставка	1.50
12	330308	Подшипник 6082ZP63LDS18	1.86	48	126174	Ручка фиксирующая	1.97
13	164934	Втулка резиновая	0.25	49	123318	Винт фиксирующий	0.90
14	254961	Диффузор	0.57	50	360385	Шайба M5	0.25
15	272960	Прижим	0.25	51	116272	Шайба компенсирующая	0.07
16	279529	Статор в сборе	5.15	52	360696	Винт M4x14	0.07
17	124083	Дроссель	0.43	53	360149	Гайка M4	0.07
18	254960	Привод выключателя	0.43	54	330074	Шарик 5-200	0.07
19	127123	Переключатель	0.25	55	116913	Пружина	0.25
20	210493	Пружина	0.25	56	360693	Винт M4X8	0.14
21	254922	Щеткодержатель в сборе	0.60	57	360699	Винт M4x22	0.07
22	305421	Щетка	1.01	58	360697	Винт M4x18	0.07
23	305420	Щетка с контактором	1.50	59	116270	Диск	1.86
24	127379	Выключатель 4А	5.15	60*	119395	Основание	5.52
25	114138	Сетевой шнур	1.61	60**	154055	Основание	5.52
26	206687	Муфта сетевого шнура	0.25	61	123248	Подкладка	3.33
27	256500	Скоба сетевого шнура	0.07	62	360672	Винт M4x10	0.14
28	360646	Винт К 4x9,5	0.07	63	116279	Линейка	1.15
29	151005	Электронное устройство	15.61	64	116274	Направляющая	3.29
30	160542	Корпус в сборе	5.52	65	129384	Ключ гаечный 14	0.76
31	360695	ВИНТ M4X12	0.14	66	113135	Ключ гаечный 17	0.76
32	165055	Рукоятка	0.76	67	120748	Адаптор	1.04
33	116273	Ограничитель	0.57				
34	330483	Кольцо В12	0.11				
35	123309	Болт фиксирующий	0.57				
36	165056	Рукоятка	0.76				

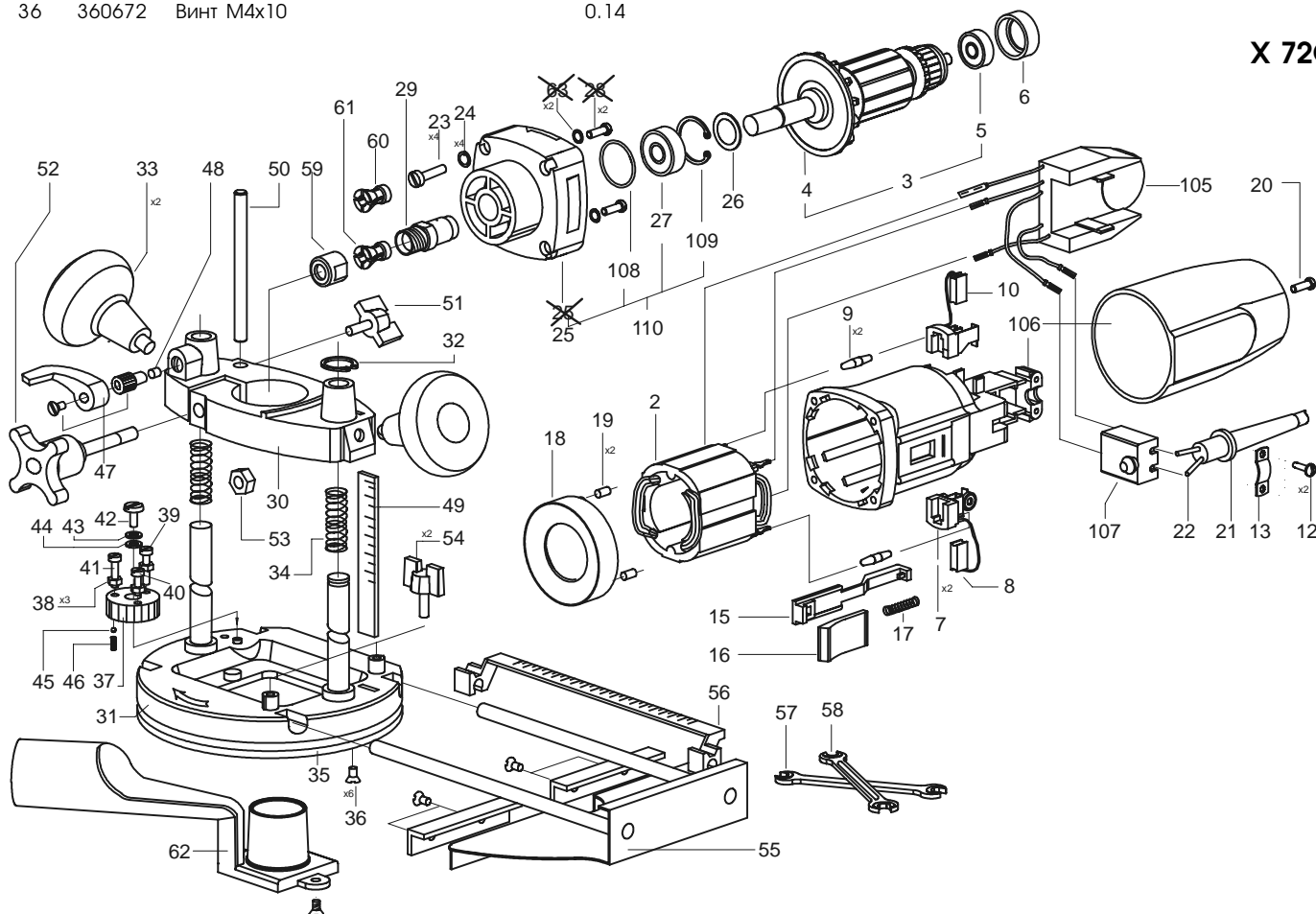
Примечание: \*- по 01.01.2005; \*\*-с 01.01.2005

X 52E (с 01.06.2002)



Поз. No.	Идент. No.	Наименование	Цена EURO	Поз. No.	Идент. No.	Наименование	Цена EURO
1*	121624	Корпус в сборе	4.00	37	116270	Диск	1.86
2	120831	Статор в сборе	5.15	38	360149	Гайка М4	0.07
3	127857	Ротор в сборе	15.93	39	360696	Винт М4х14	0.07
4	126243	Вентилятор	0.64	40	360697	Винт М4х18	0.07
5	330308	Подшипник 6082ZP63LDS18	1.86	41	360699	Винт М4х22	0.07
6	164934	Втулка резиновая	0.25	42	360693	Винт М4Х8	0.14
7	254922	Щеткодержатель в сборе	0.60	43	360385	Шайба М5	0.25
8	305421	Щетка	1.01	44	116272	Шайба компенсирующая	0.07
9	124083	Дроссель	0.43	45	330074	Шарик 5-200	0.07
10	305420	Щетка с контактором	1.50	46	116913	Пружина	0.25
11*	127866	Электронное устройство	15.68	47	126174	Ручка фиксирующая	1.97
12	360646	Винт К 4х9.5	0.07	48	116269	Вставка	1.50
13	256500	Скоба сетевого шнура	0.07	49	123250	Линейка	0.76
14*	127380	Выключатель 4А	5.15	50	116273	Ограничитель	0.57
15	254960	Привод выключателя	0.43	51	123309	Болт фиксирующий	0.57
16	254959	Переключатель	0.57	52	123318	Винт фиксирующий	0.90
17	210493	Пружина	0.25	53	360173	Гайка М8	0.07
18	254961	Диффузор	0.57	54	123307	Болт фиксирующий	0.43
19	272960	Прижим	0.25	55	123314	Направляющая	2.97
20	360695	ВИНТ М4Х12	0.14	56	123253	Линейка	1.15
21	206687	Муфта сетевого шнура	0.25	57	129384	Ключ гаечный 14	0.76
22	114138	Сетевой шнур	1.61	58	113135	Ключ гаечный 17	0.76
23	360700	Винт М4Х25	0.14	59	116218	Гайка	0.97
24	360010	Шайба пружинная 4Н	0.25	60	116219	Цанга 6.0	6.09
25**	127594	Щиток подшипника	4.55	61	116220	Цанга 8.0	6.09
25****	152515	Щиток подшипника	4.55	62	124095	Адаптор	1.04
26	127863	Шайба В10.1х16х1.5	0.60	63***	939405	Шайба А 4,3х9х0,5	0.07
27	330430	Подшипник 6200 2ZP63LDS18	3.91	105**	150776	Электронное устройство	15.68
28***	360578	Винт М4Х10	0.25	106**	128115	Корпус в сборе	5.52
29	116217	Втулка	5.01	107**	127379	Выключатель 4А	5.15
30	116258	Станина	3.68	108****	330350	Кольцо 26Х2 NBR70	0.07
31	119395	Основание	5.52	109****	330661	Кольцо А30	0.13
32	330483	Кольцо В12	0.11	110****	152518	Щиток подшипника в сборе	5.04
33	123306	Ручьятка в сборе	1.86				
34	116262	Пружина	0.25				
35	123248	Подкладка	3.33				
36	360672	Винт М4х10	0.14				

Примечание: \* - по 15.05.2000; \*\* - с 15.05.2000  
 -\*\*\* по 07.04.2002; \*\*\*\* - с 08.04.2002



X 72CE

**PROFESSIONAL**

**X 72CE (с 01.06.2002) - 170238W**

**ФРЕЗА**

Поз. No.	Идент. No.	Наименование	Цена EURO	Поз. No.	Идент. No.	Наименование	Цена EURO
1	116218	Гайка	0.97	39	360084	Шайба M6	0.07
2	116219	Цанга 6.0	6.09	40	150888	Втулка	0.38
2	116220	Цанга 8.0	6.09	41	150889	Пружина	0.07
3	116217	Втулка	5.01	42*	150891	Станина	4.28
4	360700	Винт M4X25	0.14	42**	154052	Станина	4.28
5	360010	Шайба пружинная 4H	0.25	43	360173	Гайка M8	0.07
6	152515	Щиток подшипника	4.55	44	116262	Пружина	0.25
8	330430	Подшипник 6200 2ZP63LDS18	3.91	45	123250	Линейка	0.76
9	127863	Шайба B10.1x16x1.5	0.60	46	123307	Болт фиксирующий	0.43
10	127857	Ротор в сборе	15.93	47	116269	Вставка	1.50
11	126243	Вентилятор	0.64	48	126174	Ручка фиксирующая	1.97
12	330308	Подшипник 6082ZP63LDS18	1.86	49	123318	Винт фиксирующий	0.90
13	164934	Втулка резиновая	0.25	50	360385	Шайба M5	0.25
14	115521	Диффузор	0.60	51	116272	Шайба компенсирующая	0.07
15	272960	Прижим	0.25	52	360696	Винт M4x14	0.07
16	120831	Статор в сборе	5.15	53	360149	Гайка M4	0.07
17	124083	Дроссель	0.43	54	330074	Шарик 5-200	0.07
18	254960	Привод выключателя	0.43	55	116913	Пружина	0.25
19	170190	Переключатель	0.57	56	360693	Винт M4x8	0.14
20	210493	Пружина	0.25	57	360699	Винт M4x22	0.07
21	254922	Щеткодержатель в сборе	0.60	58	360697	Винт M4x18	0.07
22	305421	Щетка	1.01	59	116270	Диск	1.86
23	305420	Щетка с контактором	1.50	60*	119395	Основание	5.52
24	127379	Выключатель 4A	5.15	60**	154055	Основание	5.52
25	114138	Сетевой шнур	1.61	61	123248	Подкладка	3.33
26	206687	Муфта сетевого шнура	0.25	62	360672	Винт M4x10	0.14
27	256500	Скоба сетевого шнура	0.07	63	116279	Линейка	1.15
28	360646	Винт К 4x9.5	0.07	64	116274	Направляющая	3.29
29	170537	Электронное устройство	15.68	65	129384	Ключ гаечный 14	0.76
30	160542	Корпус в сборе	5.52	66	113135	Ключ гаечный 17	0.76
31	360695	ВИНТ M4X12	0.14	67	120748	Адаптор	1.04
32	165055	Рукоятка	0.76	108	330350	Кольцо 26X2 NBR70	0.07
33	116273	Ограничитель	0.57	109	330661	Кольцо A30	0.13
34	330483	Кольцо B12	0.11	110	152518	Щиток подшипника в сборе	5.04
35	123309	Болт фиксирующий	0.57				
36	165056	Рукоятка	0.76				
37	360654	Винт К 4x18	0.07				
38	360012	Болт D1-M6X45	0.25				

Примечание: \*- по 01.01.2005; \*\*-с 01.01.2005

**X 72CE (с 01.06.2002)**

