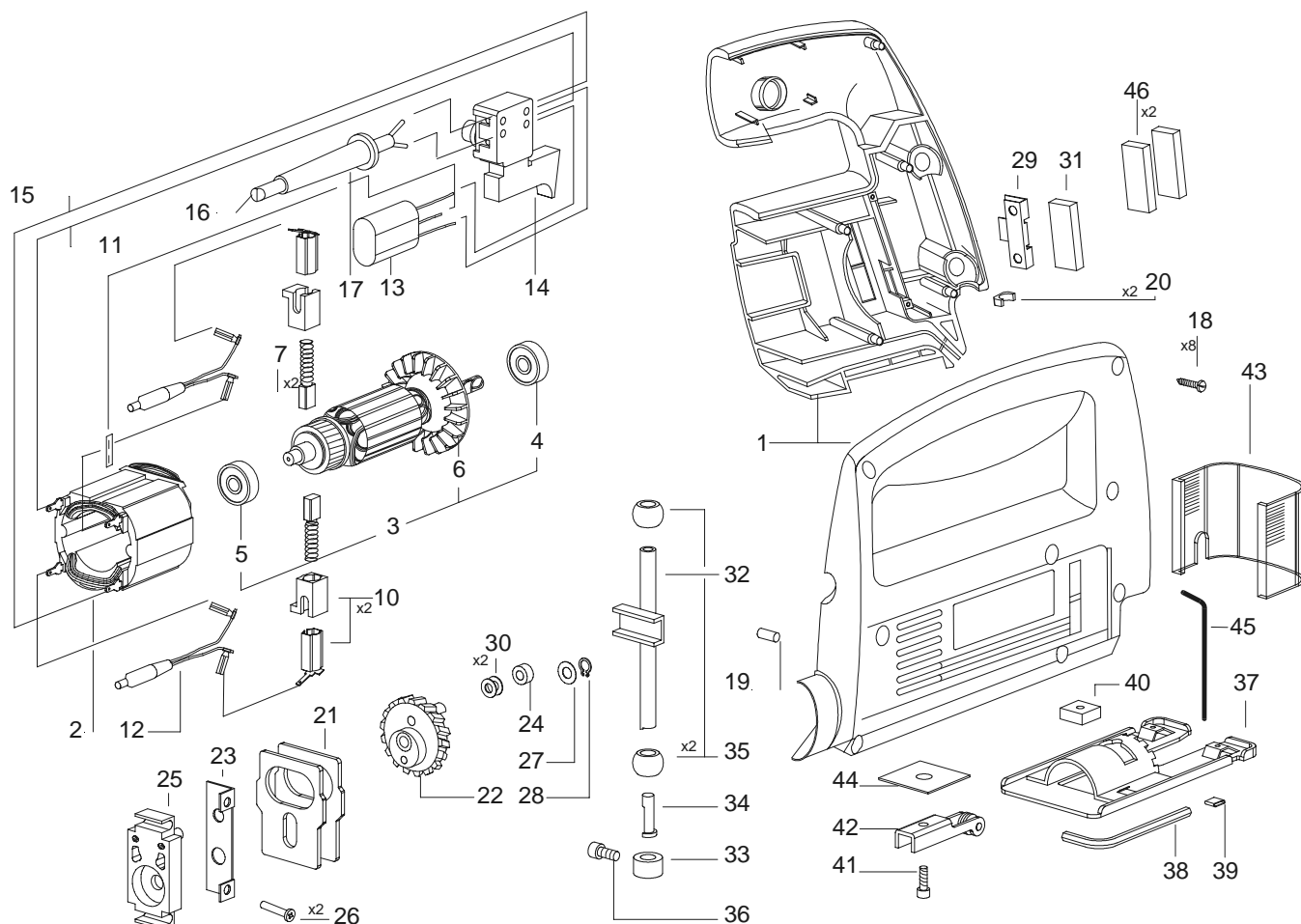
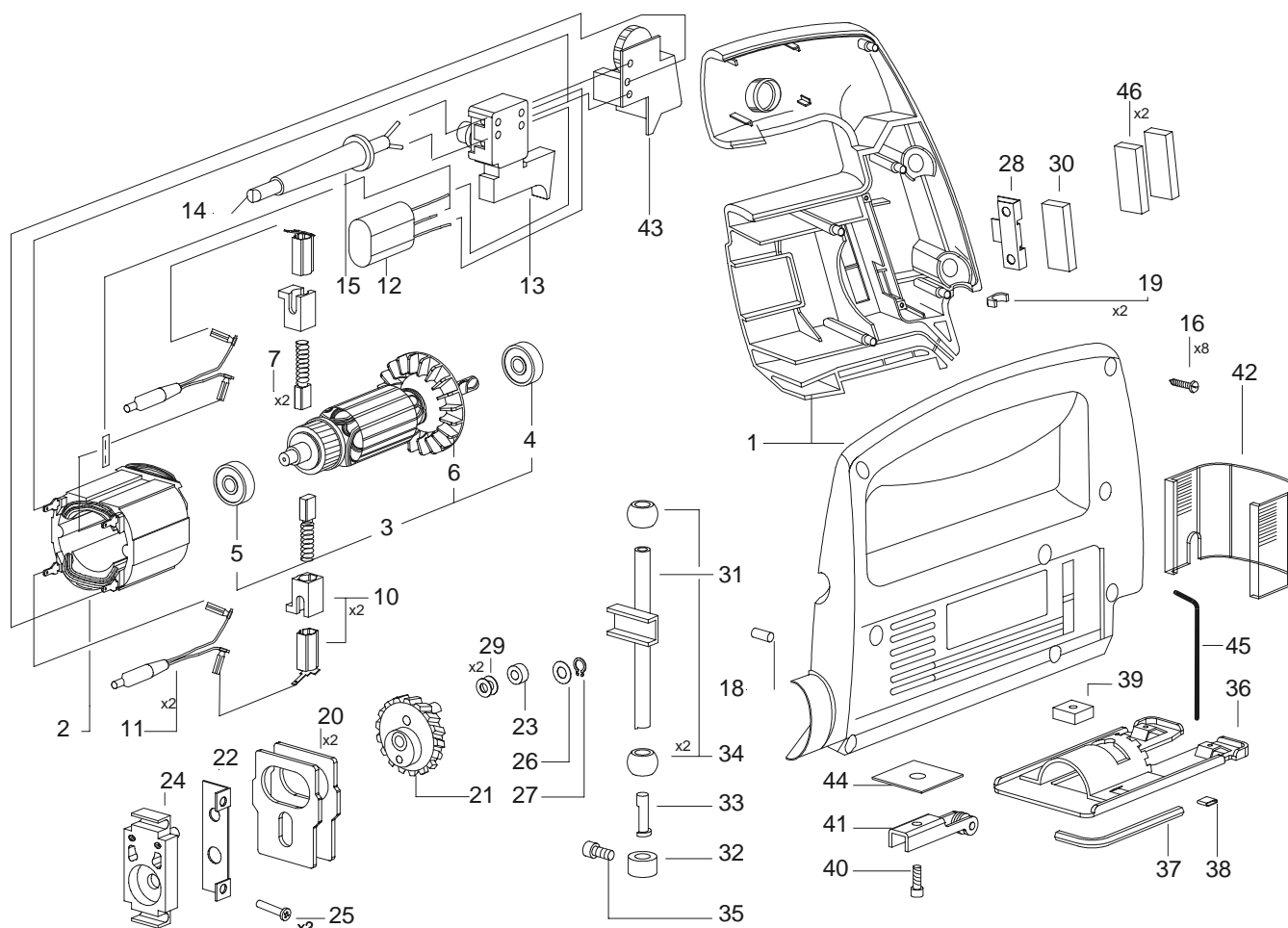


Поз. No.	Идент. No.	Наименование	Цена EURO	Поз. No.	Идент. No.	Наименование	Цена EURO
1	121288	Корпус	5.54	30	115871	Шайба регулирующая	0.07
2	119669	Статор в сборе	5.15	31	117977	Уплотнитель	0.43
3	127342	Ротор в сборе	14.60	32	120914	Шток	1.86
4	330308	Подшипник 6082ZP63LDS18	1.86	33	116695	Втулка стягивающая	0.71
5	330287	Подшипник 627-2ZP6LDS18	1.86	34	119975	Прокладка	0.46
6	126243	Вентилятор	0.64	35	116709	Подшипник сферический	0.25
7	154137	Щетка	1.14	36	300699	Винт	0.07
7	154138	Щетка с контактором	1.64	37	117056	Основа	1.86
10	126918	Щеткодержатель в сборе	1.01	38	606738	Ключ 4	0.76
11	116728	Провод	0.25	39	354019	Прижим PVC 4,8X6,8	0.43
12	116547	Дроссель	0.46	40	116698	Гайка	0.43
13	116729	Конденсатор	1.04	41	360408	Винт M5X10/8.8	0.14
14	116619	Выключатель	2.25	42	116699	Ролик упорный	2.97
15	118918	Провод	0.43	43	116701	Защитный экран	0.57
16	116549	Сетевой шнур	1.61	44	123897	Изоляция	0.14
17	206687	Муфта сетевого шнура	0.25	45	152207	Штифт с 01.05.2001	0.14
18	360654	Винт К 4x18	0.07	46	152234	Уплотнитель с 01.05.2001	0.25
19	272960	Прижим	0.25				
20	116697	Уплотнитель	0.25				
21	116689	Противовес	0.46				
22	116690	Колесо зубчатое	2.07				
23	117714	Планка ведущая	0.43				
24	116710	Подшипник цилиндрический	0.25				
25	116685	Щиток подшипника	1.86				
26	360255	Винт 5x30	0.14				
27	116510	Шайба регулирующая	0.07				
28	330219	Кольцо фиксирующее	0.25				
29	117595	Привод	0.43				

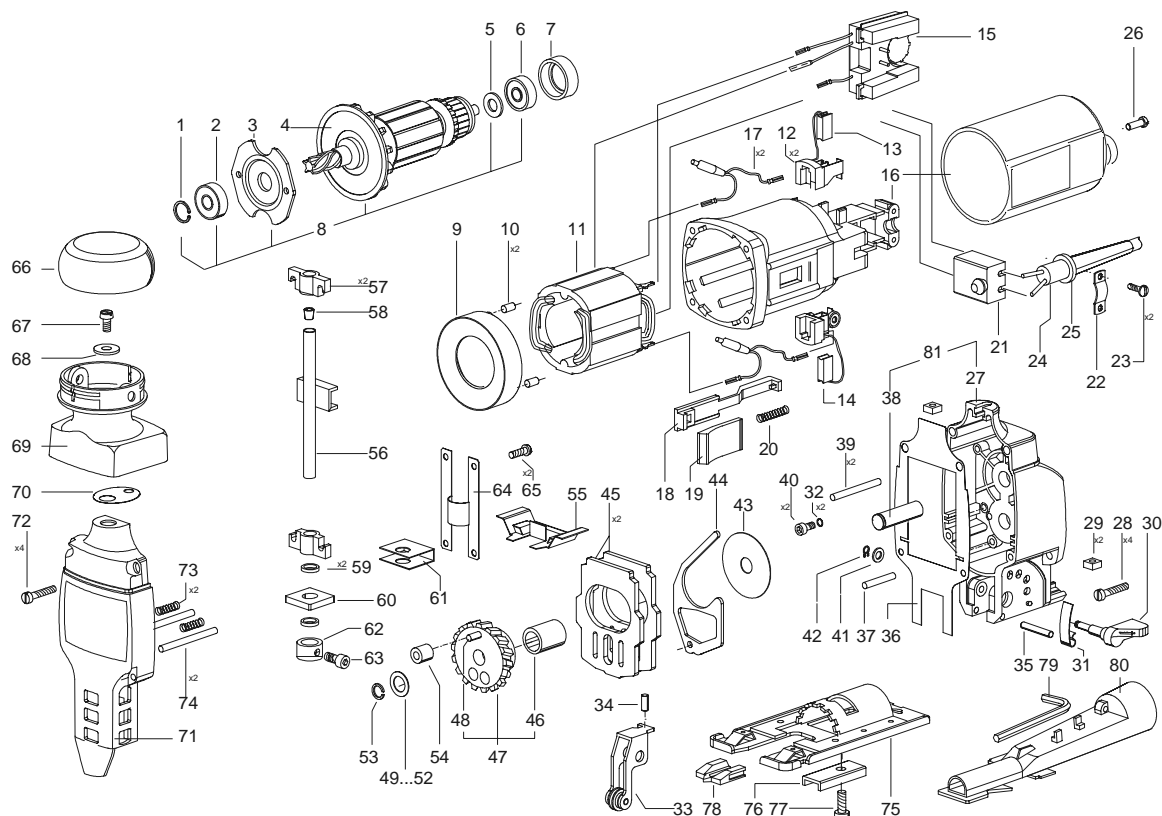


Поз. No.	Идент. No.	Наименование	Цена EURO	Поз. No.	Идент. No.	Наименование	Цена EURO
1	121291	Корпус	5.47	34	116709	Подшипник сферический	0.25
2	119669	Статор в сборе	5.15	35	300699	Винт	0.07
3	127342	Ротор в сборе	14.60	36	117056	Основа	1.86
4	330308	Подшипник 6082ZP63LDS18	1.86	37	606738	Ключ 4	0.76
5	330287	Подшипник 627-2ZP6LDS18	1.86	38	354019	Прижим PVC 4,8X6,8	0.43
6	126243	Вентилятор	0.64	39	116698	Гайка	0.43
7	154137	Щетка	1.14	40	360408	Винт M5X10/8.8	0.14
7	154138	Щетка с контактором	1.64	41	116699	Ролик упорный	2.97
10	126918	Щеткодержатель в сборе	1.01	42	116701	Защитный экран	0.57
11	116547	Дроссель	0.46	43	116605	Электронное устройство	15.61
12	116729	Конденсатор	1.04	44	123897	Изоляция	0.14
13	116619	Выключатель	2.25	45	152207	Штифт с 01.05.2001	0.14
14	116549	Сетевой шнур	1.61	46	152234	Уплотнитель с 01.05.2001	0.25
15	206687	Муфта сетевого шнура	0.25				
16	360654	Винт К 4x18	0.07				
18	272960	Прижим	0.25				
19	116697	Уплотнитель	0.25				
20	116689	Противовес	0.46				
21	116690	Колесо зубчатое	2.07				
22	117714	Планка ведущая	0.43				
23	116710	Подшипник цилиндрический	0.25				
24	116685	Щиток подшипника	1.86				
25	360255	Винт 5x30	0.14				
26	116510	Шайба регулирующая	0.07				
27	330219	Кольцо фиксирующее	0.25				
28	117595	Привод	0.43				
29	115871	Шайба регулирующая	0.07				
30	117977	Уплотнитель	0.43				
31	120914	Шток	1.86				
32	116695	Втулка стягивающая	0.71				
33	119975	Прокладка	0.46				

TH 60E

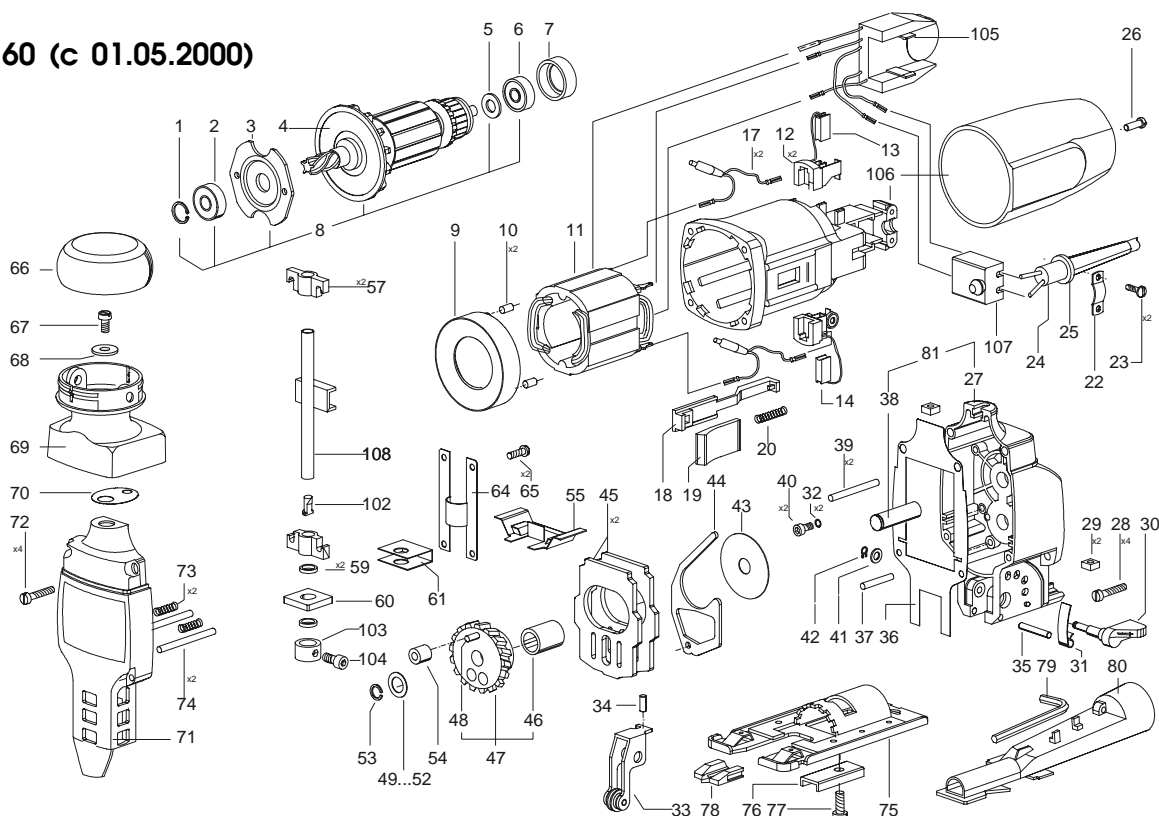


Поз. No.	Идент. No.	Наименование	Цена EURO	Поз. No.	Идент. No.	Наименование	Цена EURO
1	605115	Кольцо В9	0.25	42	330203	Кольцо В 4	0.25
2	330289	Подшипник 6092ZP63LDS18	1.86	43	621823	Шайба А 10,2x42x0,5	0.32
3	272849	Крышка подшипника	0.92	44	272828	Люлька	0.57
4	126243	Вентилятор	0.64	45	272829	Противовес	1.43
5	360373	Шайба 8x15,5x1,5	0.07	46	621822	Подшипник НК 1015	1.86
6	330308	Подшипник 6082ZP63LDS18	1.86	47	272804	Колесо зубчатое	5.15
7	164934	Втулка резиновая	0.25	48	805592	Штифт 5x14,8	0.14
8	127344	Ротор в сборе	14.60	49	621824	Шайба А 10,1x16x0,5	0.14
9	254961	Диффузор	0.57	50	621959	Шайба А 10,1x16x0,6	0.14
10	272960	Прижим	0.25	51	621960	Шайба А 10,1x16x0,7	0.14
11	279529	Статор в сборе	5.15	52	621961	Шайба А 10,1x16x0,8	0.14
12	254922	Щеткодержатель в сборе	0.60	53	621898	Кольцо SW 10	0.25
13	305420	Щетка с контактором	1.50	54	621826	Подшипник НК5/10ТN	4.05
14	305421	Щетка	1.01	55	272843	Держатель	0.43
15	117485	Электронное устройство	13.75	56	300548	Шток в сборе	3.68
16	121624	Корпус в сборе	4.00	57	272830	Подшипник	1.08
17	124083	Дроссель	0.43	58	300156	Крышка	0.25
18	254960	Привод выключателя	0.43	59	272834	Шайба регулирующая	0.14
19	254959	Переключатель	0.57	60	272833	Гайка специальная	0.76
20	210493	Пружина	0.25	61	272835	Гайкодержатель	0.25
21	127380	Выключатель 4А	5.15	62	300055	Втулка закрепляющая	1.50
22	256500	Скоба сетевого шнура	0.07	63	300699	Винт	0.07
23	360646	Винт К 4x9,5	0.07	64	300049	Привод	1.01
24	114138	Сетевой шнур	1.61	65	360014	Винт М4Х12 6G/4,8	0.07
25	206687	Муфта сетевого шнура	0.25	66	123246	Крышка	1.50
26	360695	ВИНТ М4Х12	0.14	67	360703	Винт М5х10	0.07
27	272806	Корпус редуктора в сборе	8.27	68	806644	Шайба В5,5x16x1,5	0.25
28	360014	Винт М4Х12 6G/4,8	0.07	69	123247	Крышка	1.50
29	114031	Гайка М5	0.07	70	272824	Уплотнитель	0.25
30	300244	Переключатель в сборе	4.58	71	272807	Крышка редуктора	2.07
31	300237	Пружина листовая	0.25	72	360699	Винт М4х22	0.07
32	360010	Шайба пружинная 4Н	0.25	73	205846	Пружина	0.25
33	300545	Ролик в сборе	2.25	74	621875	Штифт 4М6х48	0.32
34	300065	Штифт цилиндрический	0.39	75	124830	Основа	3.68
35	621888	Штифт 4М6х28	0.14	76	300395	Планка прижимающая	0.43
36	272847	Уплотнитель	0.46	77	360450	Винт М5х16	0.14
37	621942	Штифт 4М6х32	0.21	78	300045	Предохранитель	0.76
38	272826	Болт подшипника	0.92	79	606738	Ключ 4	0.76
39	621832	Штифт 4М6х36	0.25	80	124824	Адаптор	0.71
40	360578	Винт М4Х10	0.25	81	272844	Корпус редуктора в сборе	9.16
41	939405	Шайба А 4,3x9x0,5	0.07				



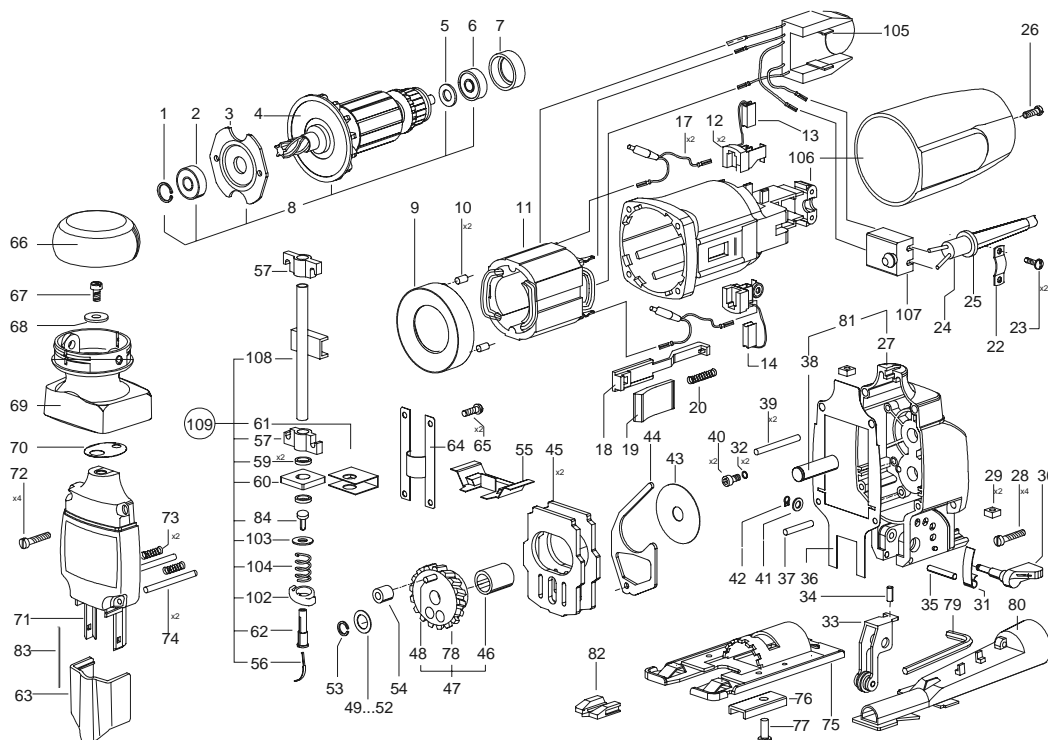
Поз. No.	Идент. No.	Наименование	Цена EURO	Поз. No.	Идент. No.	Наименование	Цена EURO
1	330482	Кольцо В9-2	0.25	45	272829	Противовес	1.43
2	330289	Подшипник 6092ZP63LDS18	1.86	46	621822	Подшипник НК 1015	1.86
3	272849	Крышка подшипника	0.92	47	272804	Колесо зубчатое	5.15
4	126243	Вентилятор	0.64	48	805592	Штифт 5x14,8	0.14
5	360373	Шайба 8x15,5x1,5	0.07	49	621824	Шайба А 10,1x16x0,5	0.14
6	330308	Подшипник 6082ZP63LDS18	1.86	50	621959	Шайба А 10,1x16x0,6	0.14
7	164934	Втулка резиновая	0.25	51	621960	Шайба А 10,1x16x0,7	0.14
8	127344	Ротор в сборе	14.60	52	621961	Шайба А 10,1x16x0,8	0.14
9	254961	Диффузор	0.57	53	330081	Кольцо В10-4	0.25
10	272960	Прижим	0.25	54	621826	Подшипник НК5/10TN	4.05
11	279529	Статор в сборе	5.15	55	272843	Держатель	0.43
12	254922	Щеткодержатель в сборе	0.60	57	272830	Подшипник	1.08
13	305420	Щетка с контактором	1.50	59	272834	Шайба регулирующая	0.14
14	305421	Щетка	1.01	60	272833	Гайка специальная	0.76
17	124083	Дроссель	0.43	61	272835	Гайкодержатель	0.25
18	254960	Привод выключателя	0.43	64	300049	Привод	1.01
19	254959	Переключатель	0.57	65	360649	Винт М4Х18	0.07
20	210493	Пружина	0.25	66	123246	Крышка	1.50
22	256500	Скоба сетевого шнура	0.07	67	360703	Винт М5х10	0.07
23	360646	Винт К 4х9,5	0.07	68	806644	Шайба В5,5х16х1,5	0.25
24	114138	Сетевой шнур	1.61	69	123247	Крышка	1.50
25	206687	Муфта сетевого шнура	0.25	70	272824	Уплотнитель	0.25
26	360695	ВИНТ М4Х12	0.14	71	272807	Крышка редуктора	2.07
27	272806	Корпус редуктора в сборе	8.27	72	360699	Винт М4х22	0.07
28	360649	Винт М4Х18	0.07	73	205846	Пружина	0.25
29	114031	Гайка М5	0.07	74	621875	Штифт 4М6х48	0.32
30	300244	Переключатель в сборе	4.58	75	124830	Основа	3.68
31	300237	Пружина листовая	0.25	76	300395	Планка прижимающая	0.43
32	360010	Шайба пружинная 4Н	0.25	77	360450	Винт М5х16	0.14
33	300545	Ролик в сборе	2.25	78	300045	Предохранитель	0.76
34	300065	Штифт цилиндрический	0.39	79	606738	Ключ 4	0.76
35	621888	Штифт 4М6х28	0.14	80	124824	Адаптор	0.71
36	272847	Уплотнитель	0.46	81	272844	Корпус редуктора в сборе	9.16
37	621942	Штифт 4М6х32	0.21	102	119975	Прокладка	0.46
38	272826	Болт подшипника	0.92	103	116695	Втулка стягивающая	0.71
39	621832	Штифт 4М6х36	0.25	104	300699	Винт	0.07
40	360578	Винт М4Х10	0.25	105	150775	Электронное устройство	13.75
41	939405	Шайба А 4,3х9х0,5	0.07	106	128115	Корпус в сборе	5.52
42	330480	Кольцо В 4-2	0.25	107	127379	Выключатель 4А	5.15
43	621823	Шайба А 10,2х42х0,5	0.32	108	152094	Шток в сборе	4.19
44	272828	Люлька	0.57				

FSPE 60 (с 01.05.2000)



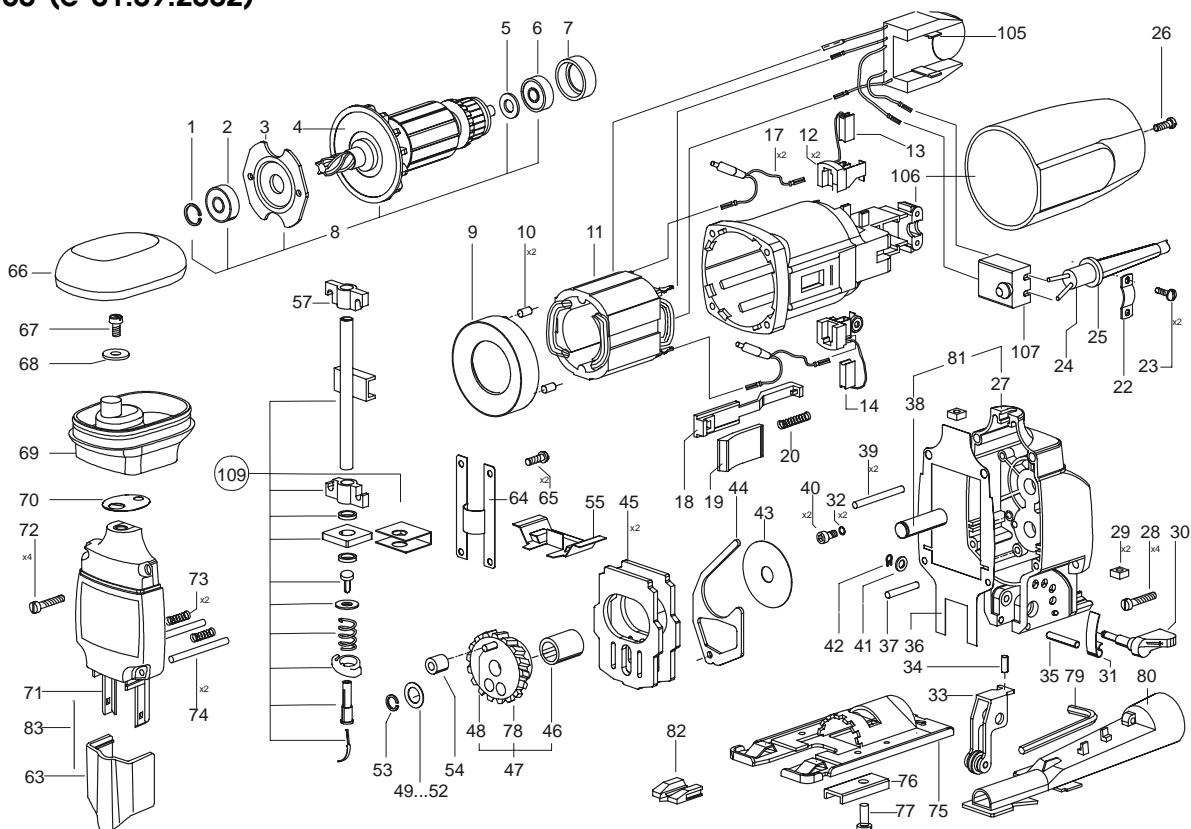
Поз. No.	Идент. No.	Наименование	Цена EURO	Поз. No.	Идент. No.	Наименование	Цена EURO
1	330482	Кольцо В9-2	0.25	49	621824	Шайба А 10,1x16x0,5	0.14
2	330289	Подшипник 6092ZP63LDS18	1.86	50	621959	Шайба А 10,1x16x0,6	0.14
3	272849	Крышка подшипника	0.92	51	621960	Шайба А 10,1x16x0,7	0.14
4	126243	Вентилятор	0.64	52	621961	Шайба А 10,1x16x0,8	0.14
5	360373	Шайба 8x15,5x1,5	0.07	53	330081	Кольцо В10-4	0.25
6	330308	Подшипник 6082ZP63LDS18	1.86	54	621826	Подшипник NK5/10TN	4.05
7	164934	Втулка резиновая	0.25	55	272843	Держатель	0.43
8	152083	Ротор в сборе	16.03	56	150877	Пружина	0.46
9	254961	Диффузор	0.57	57	272830	Подшипник	1.08
10	272960	Прижим	0.25	59	272834	Шайба регулирующая	0.14
11	113971	Статор в сборе	5.15	60	272833	Гайка специальная	0.76
12	254922	Щеткодержатель в сборе	0.60	61	272835	Гайкодержатель	0.25
13	305420	Щетка с контактором	1.50	62	150874	Тело	9.66
14	305421	Щетка	1.01	63	150866	Защитный экран	0.57
17	124083	Дроссель	0.43	64	300049	Привод	1.01
18	254960	Привод выключателя	0.43	65	360649	Винт М4Х18	0.07
19	254959	Переключатель	0.57	66	123246	Крышка	1.50
20	210493	Пружина	0.25	67	360703	Винт М5х10	0.07
22	256500	Скоба сетевого шнура	0.07	68	806644	Шайба В5,5x16x1,5	0.25
23	360646	Винт К 4x9,5	0.07	69	123247	Крышка	1.50
24	114138	Сетевой шнур	1.61	70	272824	Уплотнитель	0.25
25	206687	Муфта сетевого шнура	0.25	71	150871	Крышка редуктора	4.76
26	360695	ВИНТ М4Х12	0.14	72	360699	Винт М4х22	0.07
27	272806	Корпус редуктора в сборе	8.27	73	205846	Пружина	0.25
28	360649	Винт М4Х18	0.07	74	621875	Штифт 4М6х48	0.32
29	114031	Гайка М5	0.07	75	124830	Основа	3.68
30	300244	Переключатель в сборе	4.58	76	300395	Планка прижимающая	0.43
31	300237	Пружина листовая	0.25	77	360450	Винт М5х16	0.14
32	360010	Шайба пружинная 4Н	0.25	78	272904	Колесо зубчатое	5.91
33	150870	Ролик в сборе	2.25	79	606738	Ключ 4	0.76
34	300065	Штифт цилиндрический	0.39	80	124824	Адаптор	0.71
35	621888	Штифт 4М6х28	0.14	81	272844	Корпус редуктора в сборе	9.16
36	272847	Уплотнитель	0.46	82	300045	Предохранитель	0.76
37	621942	Штифт 4М6х32	0.21	83	152204	Штифт с 01.05.2001	0.14
38	272826	Болт подшипника	0.92	84	114548	Штифт	0.14
39	621832	Штифт 4М6х36	0.25	102	150876	Втулка	0.46
40	360578	Винт М4Х10	0.25	103	150875	Шайба регулирующая	0.28
41	939405	Шайба А 4,3x9x0,5	0.07	104	150878	Пружина	0.28
42	330480	Кольцо В 4-2	0.25	105	150775	Электронное устройство	13.75
43	621823	Шайба А 10,2x42x0,5	0.32	106	128115	Корпус в сборе	5.52
44	272828	Люлька	0.57	107	127379	Выключатель 4А	5.15
45	272829	Противовес	1.43	108	152096	Шток в сборе	4.19
46	621822	Подшипник НК 1015	1.86	109	150872	Кулиса в сборе	18.40
47	272804	Колесо зубчатое	5.15				
48	805592	Штифт 5x14,8	0.14				

FSPE 80



Поз. No.	Идент. No.	Наименование	Цена EURO	Поз. No.	Идент. No.	Наименование	Цена EURO
1	330482	Кольцо В9-2	0.25	42	330480	Кольцо В 4-2	0.25
2	330289	Подшипник 6092ZP63LDS18	1.86	43	621823	Шайба А 10,2x42x0,5	0.32
3	272849	Крышка подшипника	0.92	44	272828	Люлька	0.57
4	126243	Вентилятор	0.64	45	272829	Противовес	1.43
5	360373	Шайба 8x15,5x1,5	0.07	46	621822	Подшипник НК 1015	1.86
6	330308	Подшипник 6082ZP63LDS18	1.86	47	272804	Колесо зубчатое	5.15
7	164934	Втулка резиновая	0.25	48	805592	Штифт 5x14,8	0.14
8	152083	Ротор в сборе	16.03	49	621824	Шайба А 10,1x16x0,5	0.14
9	254961	Диффузор	0.57	50	621959	Шайба А 10,1x16x0,6	0.14
10	272960	Прижим	0.25	51	621960	Шайба А 10,1x16x0,7	0.14
11	113971	Статор в сборе	5.15	52	621961	Шайба А 10,1x16x0,8	0.14
12	254922	Щеткодержатель в сборе	0.60	53	330081	Кольцо В10-4	0.25
13	305420	Щетка с контактором	1.50	54	621826	Подшипник НК5/10ТN	4.05
14	305421	Щетка	1.01	55	272843	Держатель	0.43
17	124083	Дроссель	0.43	57	272830	Подшипник	1.08
18	254960	Привод выключателя	0.43	63	150866	Защитный экран	0.57
19	170190	Переключатель	0.57	64	300049	Привод	1.01
20	210493	Пружина	0.25	65	360649	Винт М4Х18	0.07
22	256500	Скоба сетевого шнура	0.07	66	165047	Крышка рукоятки	0.76
23	360646	Винт К 4x9,5	0.07	67	360703	Винт М5x10	0.07
24	114138	Сетевой шнур	1.61	68	806644	Шайба В5,5x16x1,5	0.25
25	206687	Муфта сетевого шнура	0.25	69	165048	Основа рукоятки	0.88
26	360695	ВИНТ М4Х12	0.14	70	272824	Уплотнитель	0.25
27	272806	Корпус редуктора в сборе	8.27	71	150871	Крышка редуктора	4.76
28	360649	Винт М4Х18	0.07	72	360699	Винт М4x22	0.07
29	114031	Гайка М5	0.07	73	205846	Пружина	0.25
30	170248	Переключатель в сборе	4.58	74	621875	Штифт 4М6x48	0.32
31	300237	Пружина листовая	0.25	75	124830	Основа	3.68
32	360010	Шайба пружинная 4Н	0.25	76	300395	Планка прижимающая	0.43
33	150870	Ролик в сборе	2.25	77	360450	Винт М5x16	0.14
34	300065	Штифт цилиндрический	0.39	78	272904	Колесо зубчатое	5.91
35	621888	Штифт 4М6x28	0.14	79	606738	Ключ 4	0.76
36	272847	Уплотнитель	0.46	80	124824	Адаптор	0.71
37	621942	Штифт 4М6x32	0.21	81	272844	Корпус редуктора в сборе	9.16
38	272826	Болт подшипника	0.92	82	170835	Предохранитель	0.76
39	621832	Штифт 4М6x36	0.25	83	152204	Штифт с 01.05.2001	0.14
40	360578	Винт М4Х10	0.25	105	170542	Электронное устройство	13.75
41	939405	Шайба А 4,3x9x0,5	0.07	106	128115	Корпус в сборе	5.52
				107	127379	Выключатель 4А	5.15
				109	150872	Кулиса в сборе	18.40

**FSPE 80 (с 01.09.2002)**



Поз. No.	Идент. No.	Наименование	Цена EURO	Поз. No.	Идент. No.	Наименование	Цена EURO
1	150865	Корпус	3.43	40	150871	Крышка редуктора	4.76
2	124830	Основа	3.68	41	300049	Привод	1.01
3	150866	Защитный экран	0.57	42	205846	Пружина	0.25
4	150018	Станина	0.57	43	360649	Винт М4Х18	0.07
5	272824	Уплотнитель	0.25	50	272830	Подшипник	1.08
6	150867	Крышка щеткодержателя	0.14	54	150870	Ролик в сборе	2.25
7	170631	Выключатель	3.33	55	170248	Переключатель в сборе	4.58
8	119641	Конденсатор	0.76	56	272804	Колесо зубчатое	5.15
9	254922	Щеткодержатель в сборе	0.60	57	805592	Штифт 5x14,8	0.14
10	305420	Щетка с контактором	1.50	58	621822	Подшипник НК 1015	1.86
11	305421	Щетка	1.01	59	272904	Колесо зубчатое	5.91
12	124083	Дроссель	0.43	60	272829	Противовес	1.43
13	114031	Гайка М5	0.07	61	272828	Люлька	0.57
14	360450	Винт М5х16	0.14	62	621826	Подшипник NK5/10TN	4.05
15	300395	Планка прижимающая	0.43	63	300237	Пружина листовая	0.25
16	360646	Винт К 4x9,5	0.07	64	272843	Держатель	0.43
17	360648	Винт К 4x16	0.07	65	621875	Штифт 4М6х48	0.32
18	360649	Винт М4Х18	0.07	66	300065	Штифт цилиндрический	0.39
19	360578	Винт М4Х10	0.25	67	272847	Уплотнитель	0.46
20	360010	Шайба пружинная 4Н	0.25	68	621823	Шайба А 10,2x42x0,5	0.32
23	206687	Муфта сетевого шнура	0.25	69	621824	Шайба А 10,1x16x0,5	0.14
24	117246	Сетевой шнур	5.52	70	621959	Шайба А 10,1x16x0,6	0.14
25	150883	Электронное устройство	20.86	71	621960	Шайба А 10,1x16x0,7	0.14
26	121254	Тело	4.00	72	621961	Шайба А 10,1x16x0,8	0.14
27	113971	Статор в сборе	5.15	73	330081	Кольцо В10-4	0.25
28	152083	Ротор в сборе	16.03	74	360699	Винт М4x22	0.07
29	126243	Вентилятор	0.64	75	939405	Шайба А 4,3x9x0,5	0.07
30	330289	Подшипник 6092ZP63LDS18	1.86	76	330480	Кольцо В 4-2	0.25
31	330308	Подшипник 6082ZP63LDS18	1.86	77	621942	Штифт 4М6х32	0.21
32	272849	Крышка подшипника	0.92	78	272826	Болт подшипника	0.92
33	330482	Кольцо В9-2	0.25	79	621832	Штифт 4М6х36	0.25
34	360373	Шайба 8x15,5x1,5	0.07	80	621888	Штифт 4М6х28	0.14
35	254961	Диффузор	0.57	81	272806	Корпус редуктора в сборе	8.27
36	272960	Прижим	0.25	82	124824	Адаптор	0.71
37	164934	Втулка резиновая	0.25	83	606738	Ключ 4	0.76
38	150868	Крышка	0.28	84	170835	Предохранитель	0.76
39	272844	Корпус редуктора в сборе	9.16	85	152204	Штифт с 01.05.2001	0.14
				102	150872	Кулиса в сборе	18.40

FSPE 81

