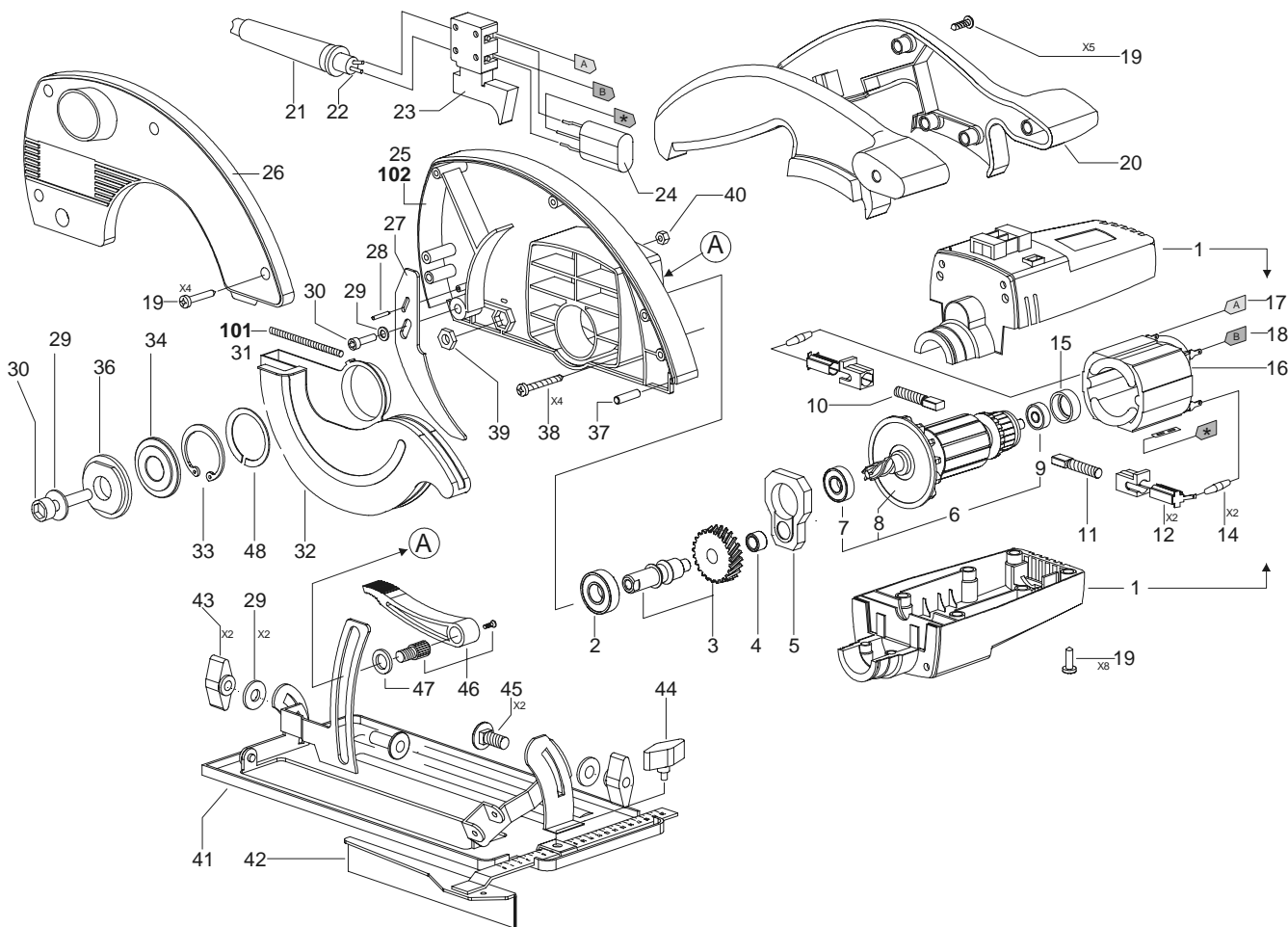


Поз. No.	Идент. No.	Наименование	Цена EURO	Поз. No.	Идент. No.	Наименование	Цена EURO
1	124990	Корпус	6.44	34	118932	Шайба упорная	0.57
2	330312	Подшипник 6001 2RS	1.86	36	118933	Фланец внешний	0.43
3	126170	Шпиндель с зубчатым колесом	4.26	37	118935	Штифт большой	0.25
4	330248	Подшипник НК 0808A (8x12x8) FAG	1.50	38	360318	Винт 5x25	0.14
5	124087	Щиток подшипника	2.07	39	360410	Гайка М8	0.07
6	127343	Ротор в сборе	16.51	40	360033	Гайка М6	0.07
7	330289	Подшипник 6092ZP63LDS18	1.86	41	118939	Панель	5.15
8	126243	Вентилятор	0.64	42	118945	Направляющая	2.58
9	330287	Подшипник 627-2ZP6LDS18	1.86	43	125004	Гайка барашковая	0.43
10	125051	Щетка	1.15	44	125005	Винт фиксирующий	0.43
11	125052	Щетка с контактором	1.50	45	360132	Болт М6Х16/4,6	0.14
12	126917	Щеткодержатель в сборе	1.01	46	126173	Ручка фиксирующая	1.97
14	116547	Дроссель	0.46	47	360054	Шайба М8	0.14
15	164934	Втулка резиновая	0.25	48	151562	Шайба регулирующая	0.14
16	118971	Статор в сборе	5.59	101**	151676	Пружина	0.25
17	118917	Провод	0.43	102**	151693	Предохранитель	2.76
18	118918	Провод	0.43				
19	360654	Винт К 4x18	0.07				
20	125000	Пара рукояток	2.76				
21	206687	Муфта сетевого шнура	0.25				
22	116549	Сетевой шнур	1.61				
23	118909	Выключатель	3.68				
24	117515	Конденсатор	0.76				
25*	125001	Предохранитель	2.76				
26	125002	Крышка	1.33				
27	118937	Нож направляющий	0.71				
28	118934	Штифт	0.14				
29	360398	Шайба М6	0.07				
30	360399	Винт М6Х16	0.14				
31*	119452	Пружина	0.25				
32	118936	Кожух подвижный	2.44				
33*	330249	Кольцо фиксирующее В35	0.25				
33**	330486	Кольцо фиксирующее В35	0.25				

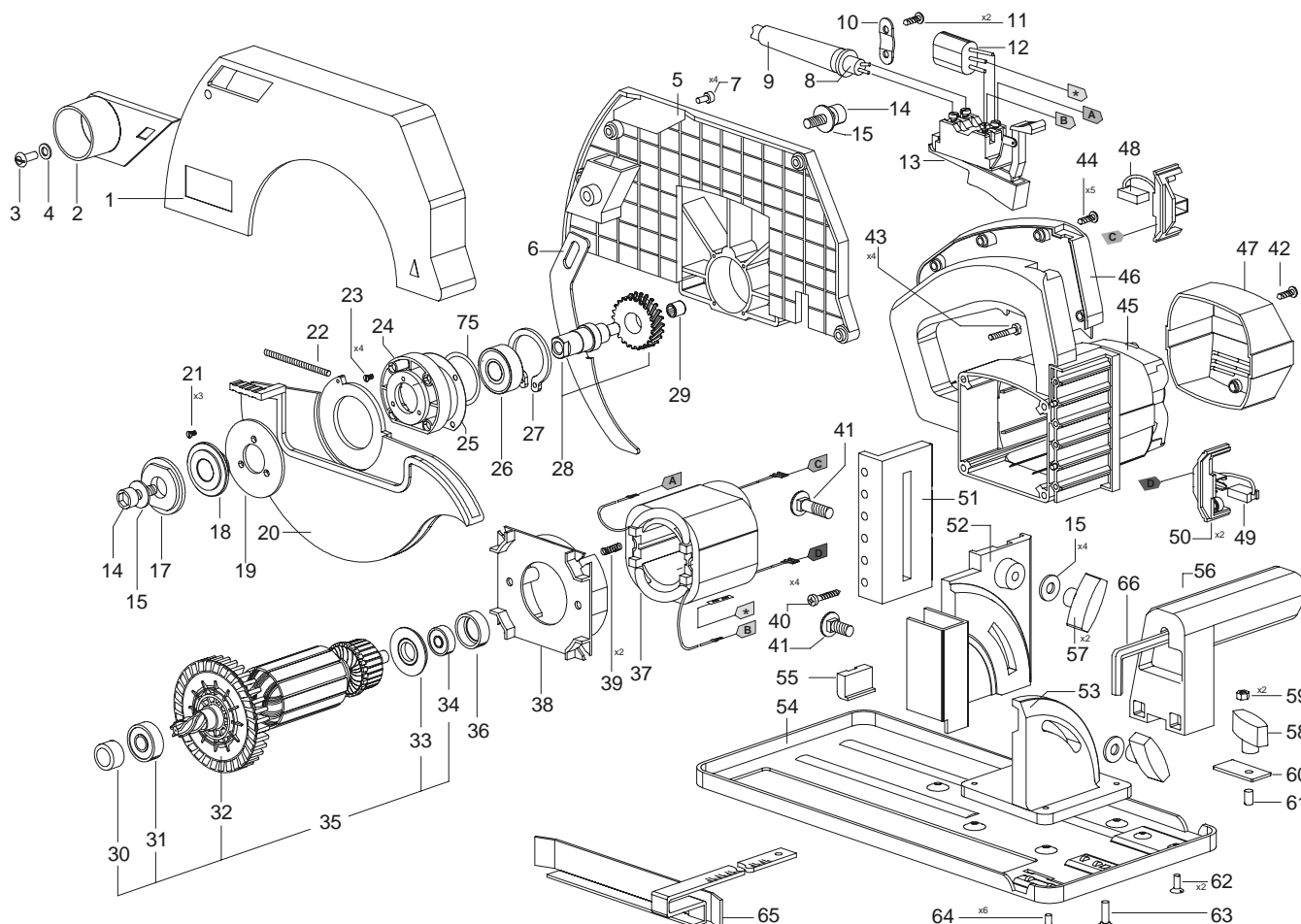
Примечание: \*- по 01.10.2000; \*\*-с 01.10.2000

TK 50



Поз. No.	Идент. No.	Наименование	Цена EURO	Поз. No.	Идент. No.	Наименование	Цена EURO
1	130969	Крышка промщита	16.51	36	259493	Втулка каучуковая	0.43
2	124096	Адаптор	0.92	37	130962	Статор в сборе	13.75
3	360704	Винт М5х12	0.14	38	130972	Диффузор	0.78
4	360385	Шайба М5	0.25	39	130299	Пружина	0.14
5	130947	Промщит	7.34	40	360318	Винт 5х25	0.14
6	130991	Нож направляющий	0.76	41	360413	Болт М8х30/4.6	0.14
7	360409	Винт 5Х12 8.8	0.14	42	360647	Винт 4х13	0.07
8	122051	Сетевой шнур	5.52	43	360354	Болт М5х45	0.14
9	120724	Втулка сетевого шнура	0.25	44	360654	Винт К 4х18	0.07
10	256500	Скоба сетевого шнура	0.07	45	127056	Тело	4.58
11	360646	Винт К 4х9.5	0.07	46	127058	Полурукоятка	2.72
12	121607	Конденсатор	1.13	47	124898	Крышка	1.15
13	127054	Выключатель	8.88	48	125904	Щетка с контактором	1.15
14	360397	Болт М8х16	0.14	49	125905	Щетка	0.92
15	360054	Шайба М8	0.14	50	111847	Щеткодержатель в сборе	1.50
17	130990	Фланец внешний	1.15	51	152205	Планка с 01.05.2001	1.43
18	130989	Фланец внутренний	1.15	52	128096	Направляющий кожух	7.73
19	130951	Шайба ограничительная	0.25	53	151160	Стойка угловая	4.58
20	121847	Кожух подвижный	4.37	54	130985	Основа	4.58
21	360669	Винт М3Х6	0.07	55	130954	Прокладка	0.28
22	130952	Пружина	0.25	56	123242	Рукоятка боковая	1.40
23	360674	Винт М4х18	0.07	57	128099	Гайка специальная	0.92
24	130942	Гнездо подшипника	2.65	58	123241	Гайка специальная II	0.92
25	130950	Уплотнитель	0.14	59	360086	Гайка М5	0.14
26	330470	Подшипник 60032Z	1.86	60	130994	Планка малая	0.43
27	330472	Кольцо фиксирующее А35	0.21	61	130999	Пружина	0.25
28	126172	Шпиндель с зубчатым колесом	4.94	62	360676	Винт М5х12	0.14
29	330256	Подшипник НК0810	1.15	63	360412	Болт М5х16/4.6	0.14
30	118858	Втулка маслоотражающая	0.46	64	360675	Винт М5Х10	0.14
31	330264	Подшипник 62012ZP63LDS18	1.86	65	130976	Линейка	1.50
32	130960	Вентилятор	0.71	66	370116	Ключ шестигранный 6А	1.22
33	100819	Шайба защитная	0.25	75	330469	Кольцо 34Х2	0.25
34	330291	Подшипник 6000-2ZP63LDS18	1.86				
35	151016	Ротор в сборе	25.66				

TK 70



Поз. No.	Идент. No.	Наименование	Цена EURO	Поз. No.	Идент. No.	Наименование	Цена EURO
1	127592	Крышка промщита	5.60	38	130972	Диффузор	0.78
2	124096	Адаптор	0.92	39	130299	Пружина	0.14
3	360704	Винт М5х12	0.14	40	360318	Винт 5х25	0.14
4	360385	Шайба М5	0.25	41	360413	Болт М8х30/4.6	0.14
5	127590	Промщит	7.34	42	360647	Винт 4х13	0.07
6	130991	Нож направляющий	0.76	43	360354	Болт М5х45	0.14
7	360409	Винт 5Х12 8.8	0.14	44	360654	Винт К 4х18	0.07
8	122051	Сетевой шнур	5.52	45	127056	Тело	4.58
9	120724	Втулка сетевого шнура	0.25	46	127058	Полурукоятка	2.72
10	256500	Скоба сетевого шнура	0.07	47	124898	Крышка	1.15
11	360646	Винт К 4х9.5	0.07	48	125904	Щетка с контактором	1.15
12	121607	Конденсатор	1.13	49	125905	Щетка	0.92
13	170661	Выключатель	8.88	50	111847	Щеткодержатель в сборе	1.50
14	360397	Болт М8х16	0.14	51	152205	Планка с 01.05.2001	1.43
15	360054	Шайба М8	0.14	52	128096	Направляющий кожух	7.73
17	130990	Фланец внешний	1.15	53*	151160	Стойка угловая	4.58
18	130989	Фланец внутренний	1.15	53**	153384	Стойка угловая	2.89
19	130951	Шайба ограничительная	0.25	54*	130985	Основа	4.58
20	121847	Кожух подвижный	4.37	54**	153385	Основа	6.17
21	360669	Винт М3Х6	0.07	55	130954	Прокладка	0.28
22	130952	Пружина	0.25	56	127526	Рукоятка	2.30
23	360674	Винт М4х18	0.07	57	128099	Гайка специальная	0.92
24	130942	Гнездо подшипника	2.65	58	123241	Гайка специальная II	0.92
25	130950	Уплотнитель	0.14	59	360086	Гайка М5	0.14
26	330470	Подшипник 60032Z	1.86	60	130994	Планка малая	0.43
27	330472	Кольцо фиксирующее А35	0.21	61	130999	Пружина	0.25
28	126172	Шпиндель с зубчатым колесом	4.94	62	360676	Винт М5х12	0.14
29	330256	Подшипник НК0810	1.15	63	360412	Болт М5х16/4.6	0.14
30	118858	Втулка маслоотражающая	0.46	64*	360675	Винт М5Х10	0.14
31	330264	Подшипник 62012ZP63LDS18	1.86	64**	360138	Винт М5Х10	0.14
32	130960	Вентилятор	0.71	65	130976	Линейка	1.50
33	100819	Шайба защитная	0.25	66	370116	Ключ шестигранны 6А	1.22
34	330291	Подшипник 6000-2ZP63LDS18	1.86	67**	360858	Винт М 5х8	0.13
35	151016	Ротор в сборе	25.66	68**	360848	Винт М 5х6	0.13
36	259493	Втулка каучуковая	0.43	75	330469	Кольцо 34Х2	0.25
37	130962	Статор в сборе	13.75				

Примечание: \* - по 01.01.2004; \*\* - с 01.01.2004

TK 70 (с 01.06.2002)

