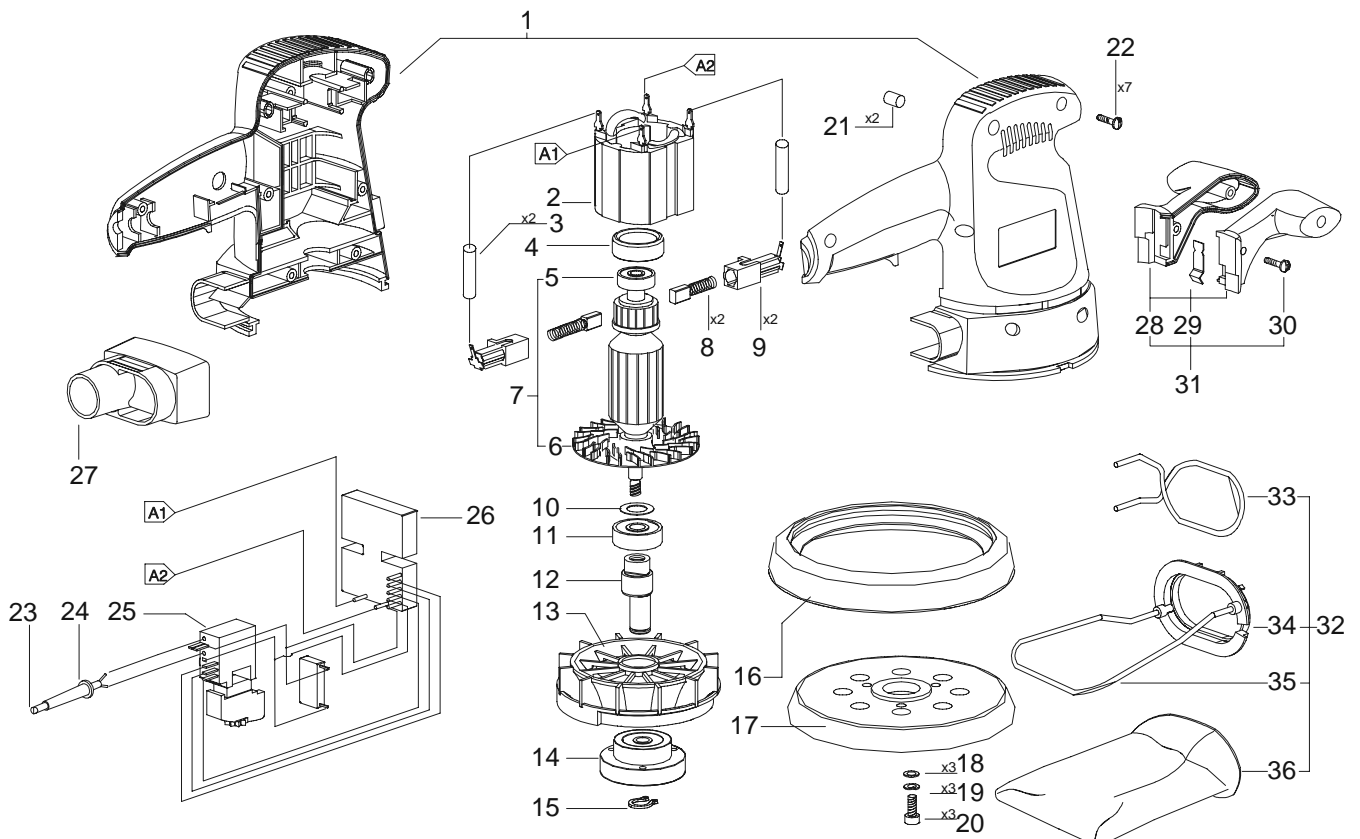


ЭКСЦЕНТРИКОВАЯ ШЛИФОВАЛЬНАЯ МАШИНА

Поз. No.	Идент. No.	Наименование	Цена EURO	Поз. No.	Идент. No.	Наименование	Цена EURO
1	125192	Корпус	4.55	30	360648	Винт К 4x16	0.07
2	120876	Статор в сборе	5.15	31	125198	Рукоятка в сборе	1.15
3	116229	Дроссель	0.46	32	125375	Мешок в сборе	6.09
4	164934	Втулка резиновая	0.25	33	120898	Скоба	1.15
5	330287	Подшипник 627-2ZP6LDS18	1.86	34	125186	Защелка	1.04
6	128642	Вентилятор	0.64	35	120895	Опора	1.72
7	120867	Ротор в сборе	11.02	36	125187	Мешок	1.72
8	125859	Щетка	0.76				
9	126918	Щеткодержатель в сборе	1.01				
10	360411	Шайба В 8.1x18x1.5	0.14				
11	330292	Подшипник 6002 2Z P63 LDS18	1.79				
12	150099	Вал эксцентриковый	3.86				
13	150045	Турбина	3.91				
14	150100	Гнездо подшипника	6.93				
15	330483	Кольцо В12	0.11				
16	120881	Маншон	1.72				
17	120882	Диск	4.48				
18	360436	Шайба А5.3	0.07				
19	360078	Шайба пружинная 5Н	0.07				
20	360246	Винт М5x16	0.07				
21	272960	Прижим	0.25				
22	360654	Винт К 4x18	0.07				
23	116549	Сетевой шнур	1.61				
24	206687	Муфта сетевого шнура	0.25				
25	170634	Выключатель	6.66				
26	126669	Электронное устройство	14.32				
27	125184	Адаптор	0.57				
28	125195	Пара рукояток	1.04				
29	120891	Пластина	0.25				

EX 125E



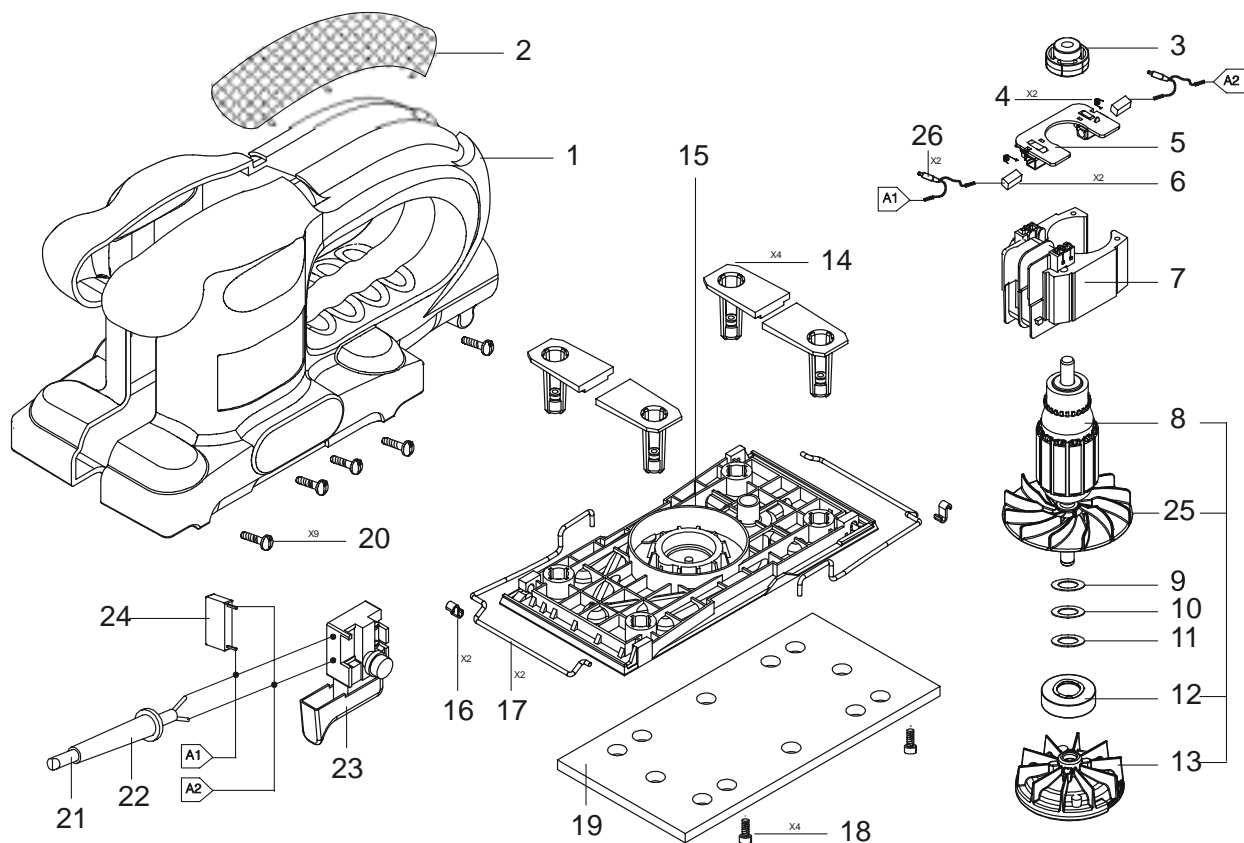
MP 130 - 153200W

ЭКСЦЕНТРИКОВАЯ ШЛИФОВАЛЬНАЯ МАШИНА

Поз. No.	Идент. No.	Наименование	Цена EURO
1	153214	Корпус	4.28
2	153213	Вкладыш	2.14
3	153202	Подшипник	0.76
4	153174	Пружина	0.25
5	153173	Щеткодержатель в сборе	0.63
6	153175	Щетка 5,5x5,5x12	0.25
7	153282	Статор в сборе	5.04
8	153231	Ротор в сборе	29.48
9	114023	Шайба регулирующая	0.07
10	114024	Шайба регулирующая	0.07
11	330727	Шайба 12.3	0.13
12	330287	Подшипник 627-2ZP6LDS18	1.86
13	153205	Турбина	22.42
14	153212	Амортизатор	1.26
15	153206	Платформа в сборе	9.58

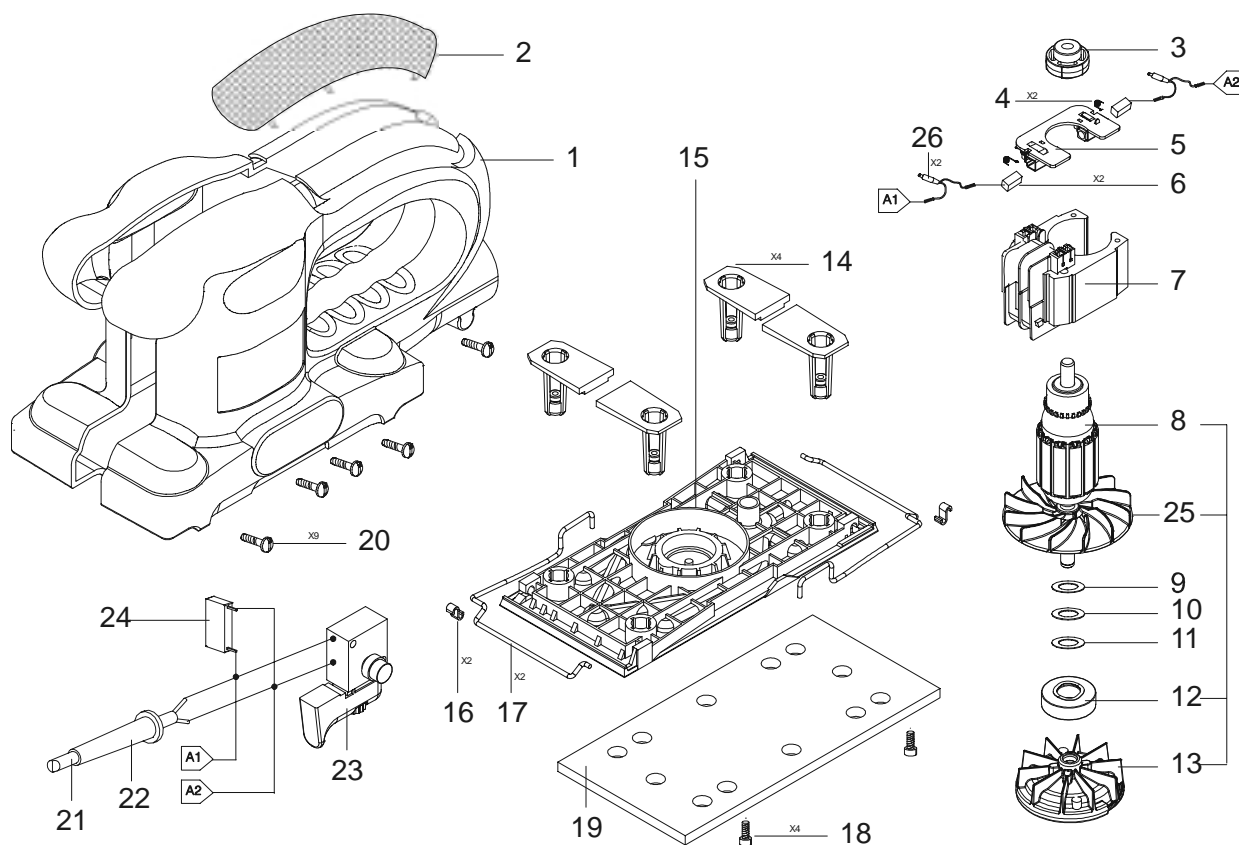
Поз. No.	Идент. No.	Наименование	Цена EURO
16	153211	Скоба	0.63
17	153210	Прижим	3.91
18	360600	Винт K4x18	0.25
19	153208	Прокладка	1.51
20	360600	Винт K4x18	0.25
21	116549	Сетевой шнур	1.61
22	131277	Муфта сетевого шнура	0.25
23	153216	Выключатель А 65	2.65
24	153215	Конденсатор	0.63

MP 130



Поз. No.	Идент. No.	Наименование	Цена EURO	Поз. No.	Идент. No.	Наименование	Цена EURO
1	153214	Корпус	4.28	16	153211	Скоба	0.63
2	153213	Вкладыш	2.14	17	153210	Прижим	3.91
3	153202	Подшипник	0.76	18	360654	Винт К 4x18	0.07
4	153174	Пружина	0.25	19	153208	Прокладка	1.51
5	153173	Щеткодержатель в сборе	0.63	20	360654	Винт К 4x18	0.07
6	153175	Щетка 5,5x5,5x12	0.25	21	116549	Сетевой шнур	1.61
7	153282	Статор в сборе	5.04	22	131277	Муфта сетевого шнура	0.25
8	153231	Ротор в сборе	29.48	23	153790	Выключатель САРАХ 35-63Т	10.08
9	114023	Шайба регулирующая	0.07	24	153215	Конденсатор	0.63
10	114024	Шайба регулирующая	0.07	25	153279	Вентилятор	0.63
11	330727	Шайба 12.3	0.13				
12	330287	Подшипник 627-2ZP6LDS18	1.86				
13	153205	Турбина	22.42				
14	153212	Амортизатор	1.26				
15	153206	Платформа в сборе	9.58				

MP 130E



PROFESSIONAL
MP 300E - 170235W

ЭКСЦЕНТРИКОВАЯ ШЛИФОВАЛЬНАЯ МАШИНА

Поз. No.	Идент. No.	Наименование	Цена EURO	Поз. No.	Идент. No.	Наименование	Цена EURO
1	125204	Корпус	5.40	35	330344	Кольцо 6X1.5B NBR70	0.25
2	151167	Статор в сборе	5.15	36	330744	Кольцо фиксирующее B15-4D	0.25
3	120867	Ротор в сборе	11.02	37	125375	Мешок в сборе	6.09
4	128642	Вентилятор	0.64	38	125186	Защелка	1.04
5	330287	Подшипник 627-2ZP6LDS18	1.86	39	120895	Опора	1.72
6	125859	Щетка	0.76	40	120898	Скоба	1.15
7	126918	Щеткодержатель в сборе	1.01	41	125187	Мешок	1.72
8	272960	Прижим	0.25	42	116510	Шайба регулирующая	0.07
9	170634	Выключатель	6.66	43	112915	Шайба регулирующая	0.07
10	126669	Электронное устройство	14.32	44	112914	Шайба регулирующая	0.07
11	116229	Дроссель	0.46				
12	116549	Сетевой шнур	1.61				
13	206687	Муфта сетевого шнура	0.25				
15	360411	Шайба В 8.1x18x1.5	0.14				
16	330292	Подшипник 6002 2Z P63 LDS18	1.79				
17	125222	Вал эксцентриковый	3.93				
18	125236	Турбина	3.91				
19	125232	Втулка дистанционная	0.39				
20	125221	Противовес	1.50				
21	125220	Шайба	0.14				
22	360764	Винт М6Х16	0.14				
23	360646	Винт К 4х9,5	0.07				
24	125238	Диффузор	0.90				
25	360654	Винт К 4х18	0.07				
26	151807	Подкладка	7.98				
27	125211	Основы	10.21				
28	330820	Подшипник 2RSR	2.52				
29	330588	Кольцо А28	0.50				
30	125216	Маншон	1.43				
31	125218	Прижим	3.15				
32	151258	Прокладка	0.60				
33	360693	Винт М4Х8	0.14				
34	125239	Адаптор	0.97				

MP 300E

